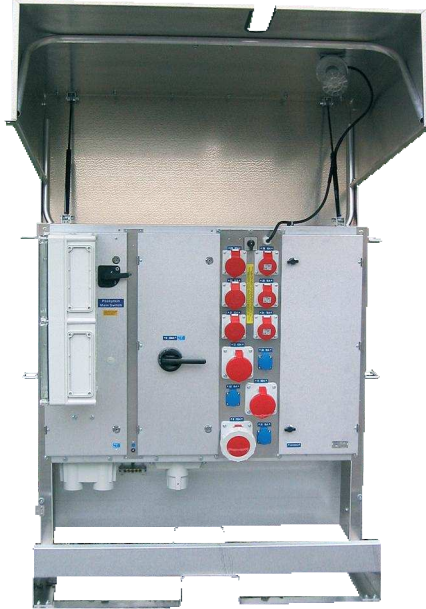


# TYÖMAAN PÄÄKESKUS TPK 250B

Tukeva rakenne - Alumiinia ja Aluzink-terästä  
- kestää työmaaolosuhteet.



Nimellisvirta 250 A  
Nimellisjännite 400 V (50 Hz)  
Koteloilu-luokka IP 44  
Suojaluokka I (suojamaadoitus)  
Oikosulunkestävyys 10 kA  
Liitettävissä oleva teho yhteensä 150 kW

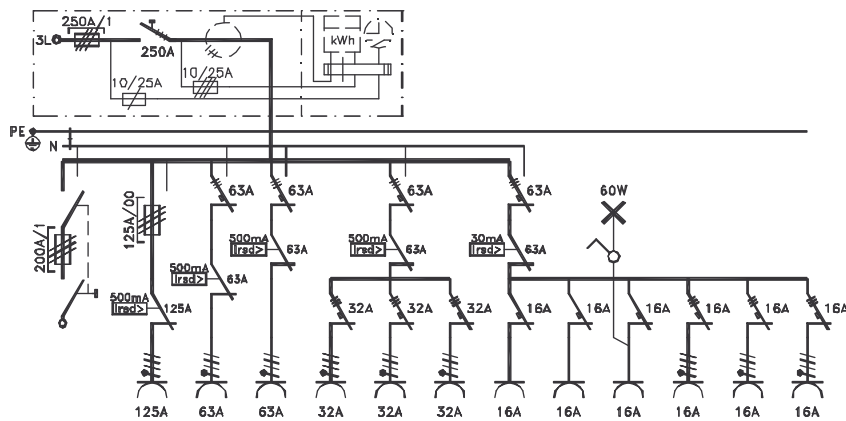
Mitat/mm (K x L x S) 1300 x 1180 x 605  
Paino n. 110 kg

Ylöspäin avautuva suojaovi lukittavissa riippulukolla.

Tilavarauus sähköenergian mittauslaitteille.  
Virtamuuntajat eivät sisälly toimitukseen.

A-tyyppin vikavirtasuojaus 16 A pistorasioilla 30 mA ja  
muilla pistorasioilla 500 mA.

TYYPPI	EAN numero (SSTL numero lihavoitu)	Liittäminen sähköverkkoon	Pistorasiat (kpl)					Kytkinvaroke- lähdöt	
			Suko 230V 16A	CEE 5-nap. 400V/6h				125A /00	250A /1
TPK 250B	64100 34 344 18 8	2x185mm <sup>2</sup> Al/ Cu liittimet	3	3	3	2	1	-	1



## TESTATTUA TURVALLISUUTTA

VOHEK - työmaakeskukset on tyyppitestannut ja sertifioinut  
eurooppalaisen standardin EN 60439-4 mukaan SGS Fimko Oy.