

135 Ventilationsaggregat | 135 Ventilation unit | Ilmanvaihtolaite 135



Onnline ventilationsaggregat 135

- Avsett för bostäder på mindre än 220 m² 125 l/s 100 Pa
- Plattvärmväxlare, verkningsgrad ca 60 %
- Effektivt, stort filter
- Aggregatet har stickproppsanslutning, styrs med separat reglage
- Ø 160 kanalanslutning
- Stor ellåda möjliggör enkel montering av extrautrustning

Produktkoder

7998150	Onnline 135 eftervärmn. med el R
7998155	Onnline 135 eftervärmn. med el L
7998160	Onnline 135 eftervärmn. med vatten R
7998165	Onnline 135 eftervärmn. med vatten L
7998175	Takmonterings-skiva
7998170	Ångspärrskiva
7906986	Braständnings-/forceringstimer
7906985	Fuktgivare



Onnline ilmanvaihtolaite 135

- Asuntoihin alle 220 m² 125 l/s 100 Pa
- Levylämmönvaihdin, hyötysuhde n. 60 %
- Tehokas, iso suodatin
- Koneessa pistotulppaliitäntä, ohjaus erillissäätimellä
- Ø 160 kanavaliitäntä
- Suuri sähkölaatikko mahdollistaa helpot lisälaitteiden asennukset

Tuotekoodit

7998150	Onnline 135 sähköjälkil. R
7998155	Onnline 135 sähköjälkil. L
7998160	Onnline 135 vesijälkil. R
7998165	Onnline 135 vesijälkil. L
7998175	Kattoasennuslevy
7998170	Höyrynsulun tiivistyslevy
7906986	Takka/tehostuskytkin ajastimella
7906985	Kosteusanturi



Onnline ventilation unit 135

- Designed for dwellings with a floor area of no more than 220 m² 125 l/s 100 Pa
- Disc heat exchanger, efficiency approx. 60%
- Efficient, large filter
- Plug-in power connector in unit, separate controls
- Ø 160 duct connection
- Large electrics box enables easy installation of optional equipment

Product codes

7998150	Onnline 135 electric reheating R
7998155	Onnline 135 electric reheating L
7998160	Onnline 135 water reheating R
7998165	Onnline 135 water reheating L
7998175	Ceiling installation plate,
7998170	Steam prevent plate
7906986	Fireplace/booster switch with timer
7906985	Humidity sensor

Peilikuvamallissa (L) on sama runko kuin normaalimallissa (R).

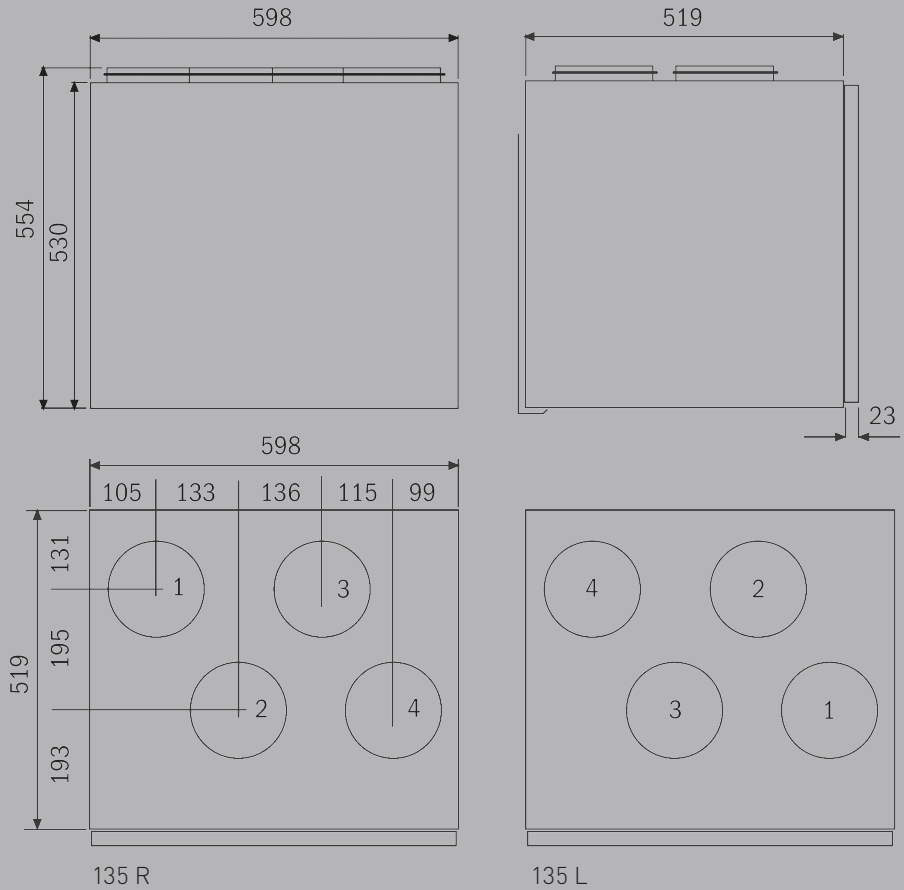
Den spegelvända modellen (L) har samma stomme som standardmodellen (R).

The reverse model (L) has the same frame as the standard model (R).

1. Tuloilma
2. Poistoilma
3. Ulkoilma
4. Jäteilma

1. Tilluft
2. Frånluft
3. Uteluft
4. Avluft

1. Supply air
2. Extract air
3. Outdoor air
4. Exhaust air



Onnline 135 ilmamäärät | Luftmängder | Air volume

