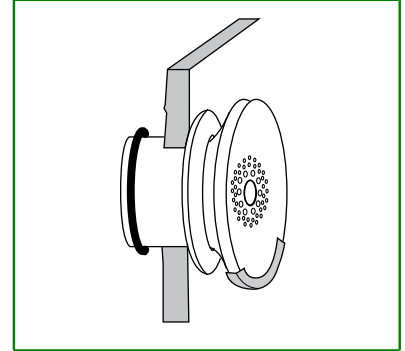
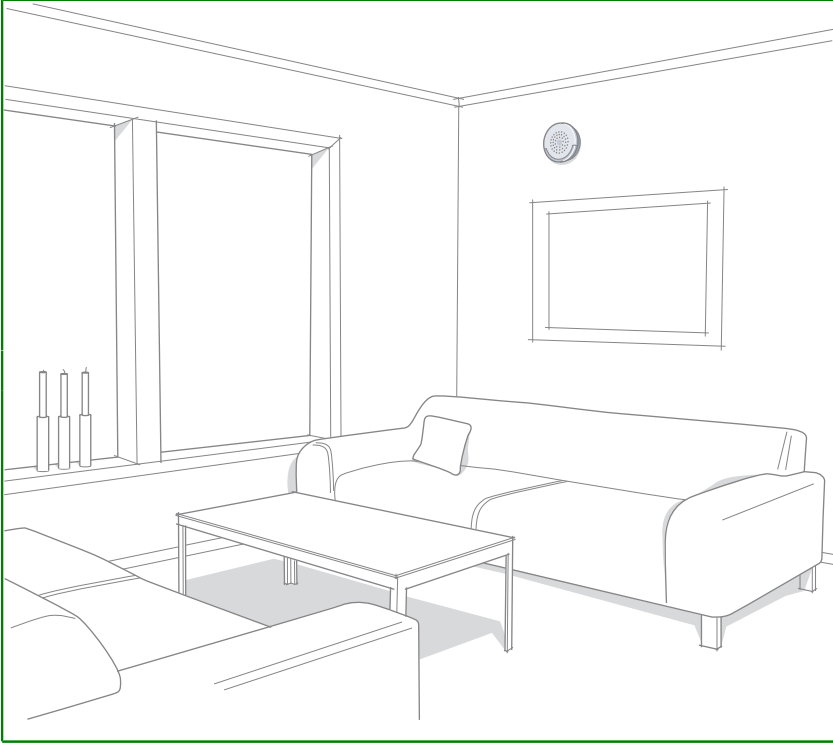


Tuloilmaventtiili STI



STI-tuloilmaventtiili seinäasennukseen kattaa laajan ilmavirta-alueen; 5 - 70 l/s, koot 100 - 200 mm kanavakoille.

Tuote on nopea asentaa suoraan kanavaan ilman kiinnityskehystä.

STI voidaan asentaa lähelle asennuspintaa tai irti asennuspinnasta.

Puhalluskuvio säädetään tuotteen mukana toimitettavien suuntauslevyjen avulla.

STI-tuloilmaventtiili voidaan säätää ja lukita haluttuun säätöasentoon irrottamatta tuotetta kanavasta.

Tuotetiedot

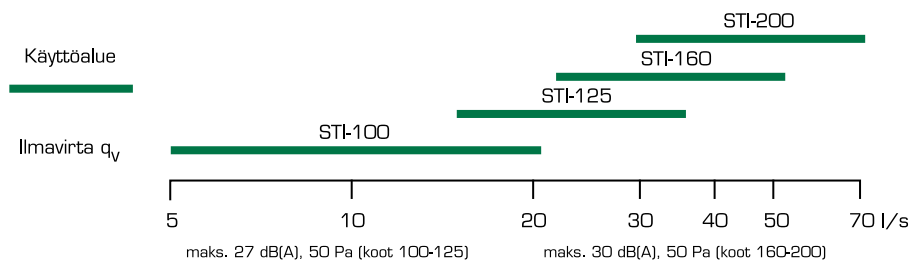
- Helppo ja nopea asentaa
- Hiljainen
- Laaja ilmavirta-alue
- Säädetty puhalluskuvio
- Neljä kokoa
- Valmistettu teräslevystä

Tuotemerkintäesimerkki

Tuloilmaventtiili STI-160

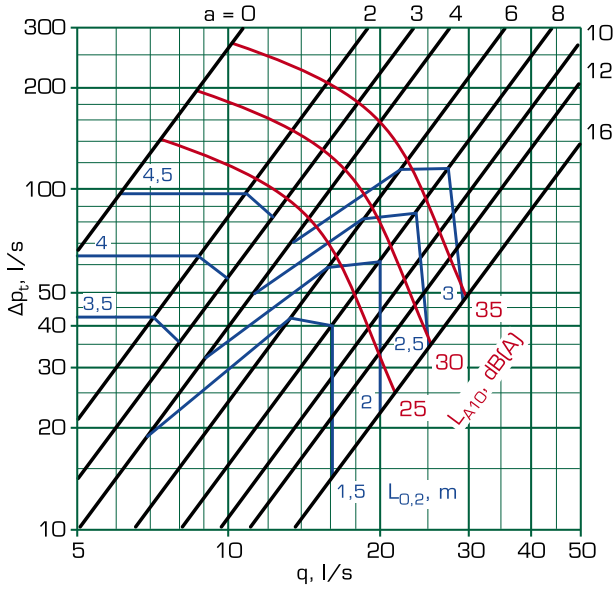
Pikavalinta

STI Koko	25 dB	Ilmavirta-alue l/s äänitason ollessa	
		30 dB	35 dB
STI-100	22	25 (90)	29
STI-125	30	35 (126)	41
STI-160	43	50 (180)	59
STI-200	60	71 (256)	86

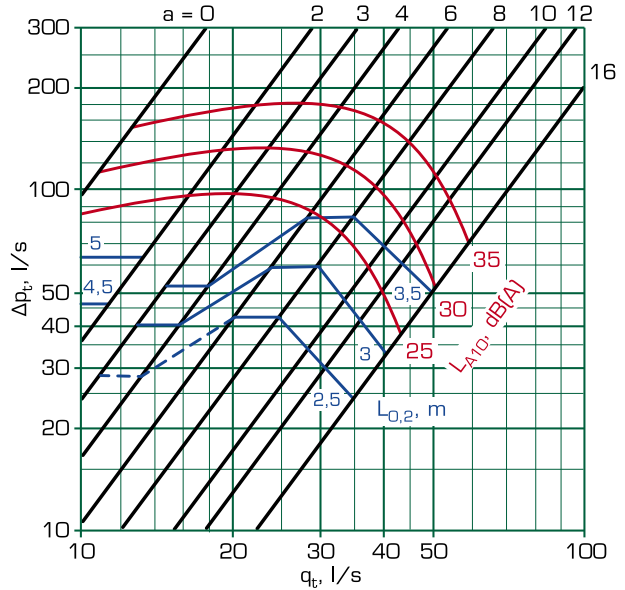


Ilmavirta, painehäviä, äänitaso

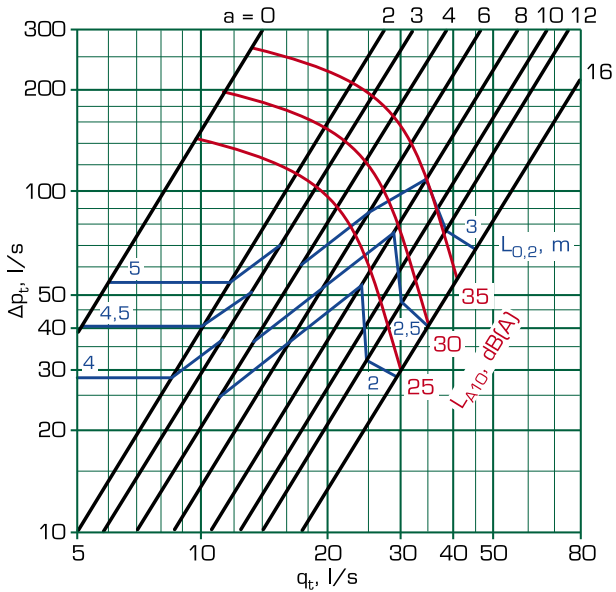
STI-100



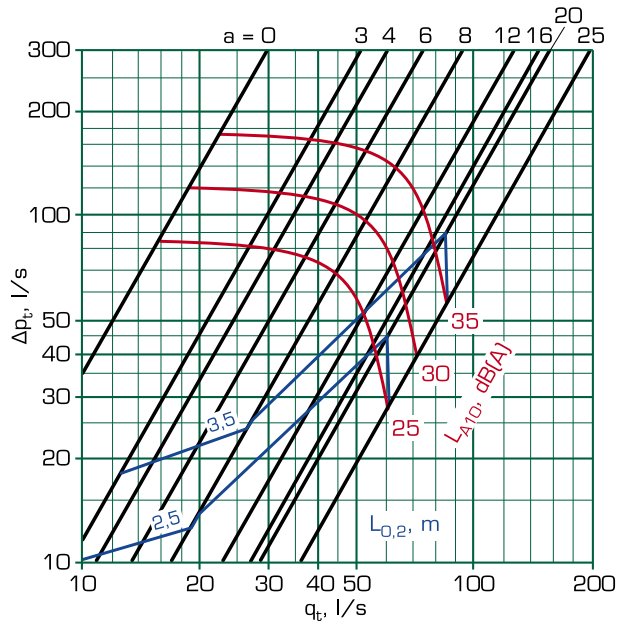
STI-160



STI-125



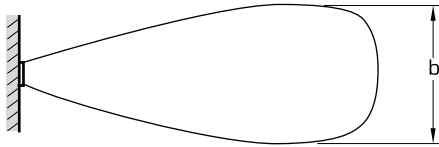
STI-200



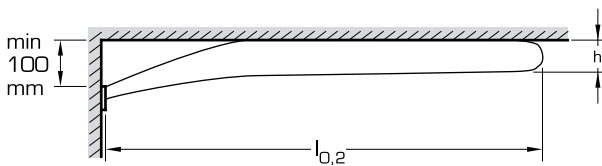
Heittokuvio, häiriöherkkyys, äänitiedot

Heittokuvio

Päältä



Sivulta



Heittopituus alilämpoisellä tuloilmalla saadaan korjauskertoimen k avulla kaavasta:

$$L_{0,2}(\Delta t) = k \times l_{0,2}$$

$\Delta t, ^\circ\text{C}$	k	h
0	1,0	$0,07 \times l_{0,2}$
-7	0,8	$0,18 \times l_{0,2}$

Heittokuvion leveys koottain eri säätöasunnoilla saadaan korjauskertoimen k_2 avulla kaavasta:

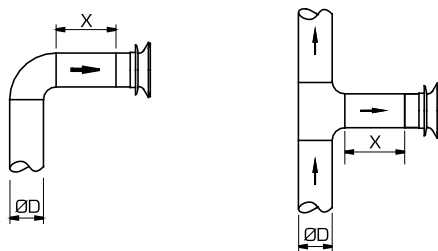
$$b = k_2 \times l_{0,2}$$

Rako a, mm	Koko
0	0,15
2-3	0,40
4-6	0,80
8-12	1,10
16-25	1,50

Häiriöherkkyys

Suojaetäisyyden ja venttiilin säätöasennon vaikutus äänitasoon.

X	Säätöasento s					
	0-3		4-6		8-25	
2D	+0 dB	+0 dB	+1 dB	+2 dB	+0 dB	+2 dB
1D	+0 dB	+0 dB	+2 dB	+2 dB	+1 dB	+2 dB



Äänen tehotaso

STI	Korjaus K_{okt} , dB							
	Oktaavikaistan keskitäajuus [Hz]							
	63	125	250	500	1000	2000	4000	8000
100	10	-5	-2	-21	0	-2	-9	-22
125	7	-5	-4	0	0	-3	-10	-23
160	6	-2	-2	0	0	-3	-9	-25
200	3	-1	-5	0	1	-4	-16	-29
Toler. \pm	6	3	2	2	2	2	2	3

Äänen tehotasot oktaavikaistoittain saadaan lisäämällä äänen kokonaispainetasoon L_{A10} , dB(A), taulukossa esitetyt oktaavikaistojen korjaukset K_{okt} seuraavan kaavan mukaan:

$$L_{W\text{okt}} = L_{A10} + K_{\text{okt}}$$

Korjaus K_{okt} on keskiarvo STI:n käyttöalueella.

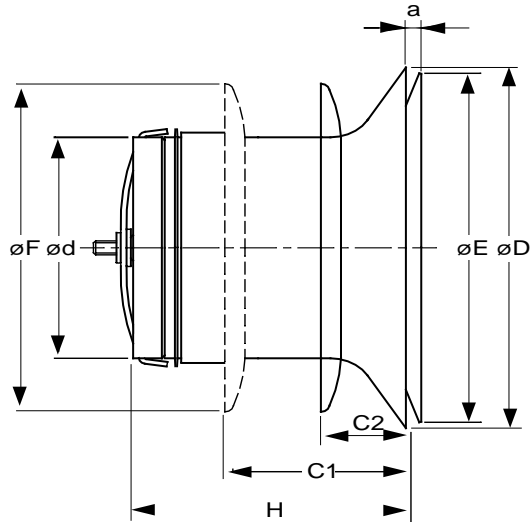
Äänenvaimennus

STI:n keskimääräinen äänenvaimennus ΔL kanavasta huoneeseen sisältää liittyvän kanavan pätevaimennukset seinäasennuksessa.

STI	Äänenvaimennus ΔL , dB						
	Oktaavikaistan keskitäajuus [Hz]						
	63	125	250	500	1000	2000	4000
100	21	12	8	4	1	0	3
125	19	11	9	3	2	2	5
160	16	11	6	3	1	3	5
200	14	9	4	2	2	4	5
Toler. \pm	6	3	2	2	2	2	3

Mitat, materiaali, tuotemerkintä

Mitat



Koko	ØD [mm]	Ød [mm]	H [mm]	C1 [mm]	C2 [mm]	ØE [mm]	ØF [mm]
100	155	95	95	60	25	150	141
125	185	120	95	60	25	180	166
160	226	155	100	63	28	220	201
200	274	195	100	63	28	268	241

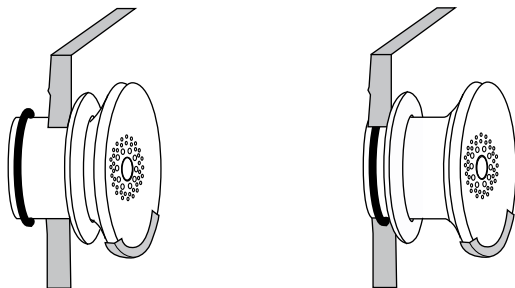
Ominaisuudet

STI-tuloilmaventtiili seinäasennukseen kattaa laajan ilmavirta-alueen; 5 - 70 l/s , koot 100 - 200 mm kanavakoille.

Tuote on nopea asentaa suoraan kanavaan ilman kiinnityskehystä.

STI-tuloilmaventtiilillä on kaksi eri asennustapaa: lähelle asennuspintaa (kuva 1) ja irti asennuspinnasta (kuva 2). Asennettaessa tuote irti asennuspinnasta vältetään haitallinen pintojen likaantuminen venttiilin ympärillä.

Tuloilman puhalluskuvio säädetään tuotteen mukana toimitettavien suuntauslevyjen (2 kpl) avulla. STI-tuloilmaventtiili voidaan mitata, säätää ja lukita haluttuun säätöasentoon irrottamatta tuotetta kanavasta.



Venttiilin rungossa on EPDM-kumitiivistä. Venttiili on helposti säädettävissä haluttuun asentoon kanta kiertämällä. Haluttu säätöasento lukitaan kanteen painettavan lukitusnastan (materiaali ABS) avulla.

Puhalluskuvio valitaan estämällä tuloilman virtaus alaspäin venttiilin mukana toimitettavien suuntauslevyjen (materiaali ABS) avulla.

Muoviosien takia STI-venttiiliä ei voi käyttää saunan löylyhuoneessa.

Palonrajoitus

Tuote täyttää palonrajoittimena toimivalle kuristimelle asetetut vaatimukset koossa 100 käytettäessä erikoisversiota STIK-100. Kannen maksimi aukeama on 6 mm.

Materiaali ja pintakäsittely

STI on valmistettu kuumasinkitystä teräslevystä.

Tuote on polttomaalattu valkoiseksi RAL 9010.

Erikoistilauksesta venttiili voidaan maalata haluttuun värisävyyteen.

Ohjeet

Asennus-, käyttö- ja huolto-ohjeet toimitetaan jokaisen tuotteen mukana. Ohjeet ovat saatavana myös internetissä www.flaktwoods.fi.

Tekniset tiedot ja mitoitus

Jotta mitoitus voidaan suorittaa täydellisesti, kannattaa käyttää Fläkt Woodsin ExSelAir-tuotevalintaohjelmaa. Lisätietoja lähimmästä myyntikonttorista.

Tuotemerkintä

Tuloilmaventtiili STI-aaa

Koko (aaa)
100, 125, 160, 200

Tuloilmaventtiili, palonrajoitin STIK-100

Seuraavat merkinnät lisätään venttiilin koodiin tarvittaessa:

E = erikoisväri

C = CleanVent-pinnoitettu

Esimerkiksi

STI-100-C (STI-100 CleanVent-pinnoitteella)

STI-100-E (STI-100 erikoisvärisenä)