



Wavin-Labko Oy
Labkotie 1
36240 Kangasala
Vaihde: 020 1285 200
Fax: 020 1285 530
Sähköposti: level@wavin-labko.fi

09.06.2005
D11019As

MINI 240

PINNANKORKEUSMITTARI

Käyttö- ja asennusohje



SISÄLLYSLUETTELO

1. TEKNISET TIEDOT	3
2. YLEISTÄ	3
3. KÄYTTÖ	4
4. ASENNUS JA SÄHKÖISET LIITÄNNÄT	4
4.1 Asennus	
4.2 Liitännät	
4.3 Anturin kokoonpano	
5. MITTARIN VIRITYS	5
6. HUOLTO JA KORJAUS	6
7. KYTKENTÄESIMERKIT	7

1. TEKNISET TIEDOT

Syöttöjännite	230 V, 50 / 60 Hz, sulake IEC127 5 x 20 mm / 63 mA Laitteessa ei ole verkkokytintä
Sähköturvallisuus	EN 61010-1 CAT II, Class II
Tehonkulutus	2 VA
Käyttölämpötila	-25 °C...+50 °C
Anturiviesti	Labko 3W-sarjan anturit Ri = 250 Ω [optio: 4...20 mA]
Pinnankorkeuden näyttö	analoginen kiertokäämimittari asteikko 0...100 %, lineaarinen asteikko 0...100 %, epälineaarinen makaavalle lieriösäiliölle asteikossa oletettu, että anturin alapää on 5% irti pohjasta. Mittarin tarkkuus +/- 2 %
Kotelointi	IP 65
Mitat	Polykarbonaatti, 160 x 80 x 55 [mm] (l x k x s)
Ex-luokitus	⊕ II (1) G [EEx ia] IIC VTT 03 ATEX 001X
Erityisehdot	Ta = -25 °C ...+50 °C
Liitäntäarvot	U _o = 29,8 V I _o = 95 mA P _o = 683 mW
Anturit voidaan asentaa 0/1/2-luokan räjähdysvaaralliseen tilaan. Tällöin on huomioitava asiaankuuluvat standardit; EN 50039 luonnostaan vaarattomat sähköjärjestelmät "i", EN 60079-14 / IEC 79-14 asennukset räjähdysvaarallisessa tilassa.	
EMC Sieto Päästöt	EN 50082-1 EN 50081-1

Maksimi liitäntäparametrit

Ryhmä	Kapasitanssi C _o	Induktanssi L _o	L _o /R _o
IIC	68 nF	3 mH	48,6 μH/Ω
IIB	569 nF	11 mH	194,6 μH/Ω
IIA	1,85 μF	22 mH	389 μH/Ω

2. YLEISTÄ

MINI 240 on Laiteluokan 1 (dir. 94/9/EY) nestepinnan-
korkeuden näyttölaite, joka ottaa tuloviestinsä LAB-
KO:n 3W(xx) sarjan pinnankorkeusantureilta. Anturi-
tyyppi valitaan mitattavan aineen mukaan.

Käyttösähkönä on 230 V:n verkkojännite ja pinnankor-
keus näytetään analogisella mittarilla.

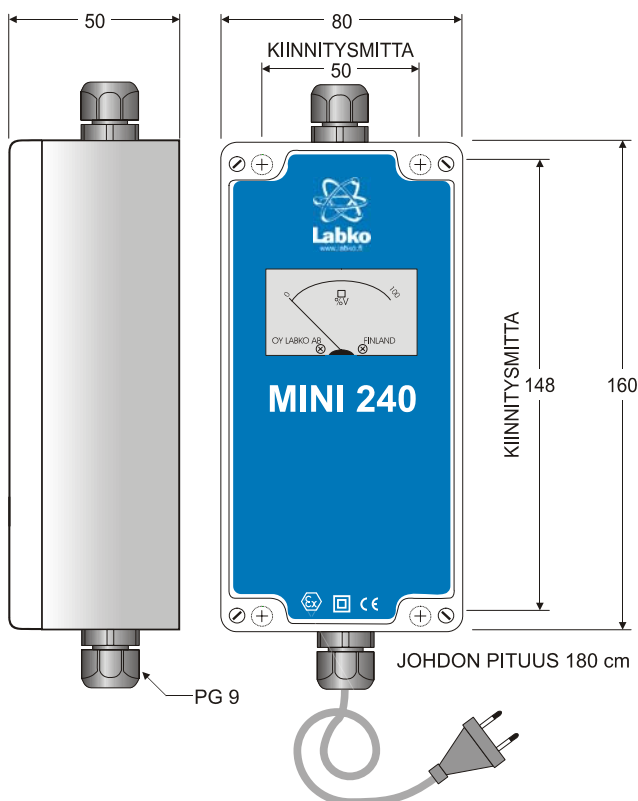
Laite liitetään sähköverkkoon kiinteällä 2-luokan pisto-
tulpalla varustetulla johdolla.

**MINI 240:en liitetty anturi voi olla
asennettuna 0/1/2-luokan räjähdysvaaralliseen
tilaan, itse laite on asennettava turvalliselle
alueelle.**

3. KÄYTTÖ

Mittari on tarkoitettu käytettäväksi mm. pientalojen ja lämpökeskusten öljysäiliöiden sekä teollisuuden erilaisien nestesäiliöiden pinnankorkeuden ja määrän näyttöön. Varsinainen mittaus tapahtuu laitteeseen kaapelilla liitettävällä mittausanturilla, joka asennetaan säiliöön.

4. ASENNUS JA SÄHKÖISET LIITÄNNÄT



Kuva 2. Asennus- ja kiinnitysmittat

4.1 Asennus

Laite asennetaan seinälle pistorasian läheisyyteen.

Verkkojohdon kytkeminen pistorasiaan:

- suorita ensin mittarin mekaaninen nollaus (kts. kohta 5. MITTARIN VIRITYS)

Asennustoimenpiteitä varten on kotelon kansi avattava.

VAROITUS! ÄLÄ POISTA VAROITUSMERKINNÄLLÄ VARUSTETTUA SUOJALEVYÄ.

Laite tulisi asentaa mahdollisimman etäälle releistyksiä sisältävistä yksiköistä ja muusta kaapeloinnista. Vältä anturikaapelin asentamista 30 cm lähemmäksi muita kaapelointeja.

Anturikaapelointiin voi käyttää suojattua, pareittain kierrettyä instrumentointikaapelia, esim; 2 x (2 + 1) x 0,5 mm² (kaapelilla parempi häiriönsuojauskyky) tai 3 x 0,8 + 0,8 mm², esimerkkikytkennät kuvassa 6.

Maksimi kaapelipituus IIC ryhmän aineilla on n. 300 m ja IIB/IIA aineilla n. 700 m em. kaapeleilla.

4.2 Liitännät

Anturi- ja lähtöliitännät

Anturi liitetään kuvan 6a tai kuvan 6b mukaisesti käytettävästä kaapelityypistä riippuen sille varattuun riviliittimeen.

Anturikaapeli pujotetaan kotelossa olevan läpivienttiivisteen kautta, jonka toimenpiteen jälkeen tiiviste kiristetään.

MINI 240:n anturiliittimet kytketään anturin liittimiin seuraavan taulukon mukaisesti:

MINI 240:n liitin teksti (numero)	3W-anturin vastaava liitin teksti (numero)
-Us (1)	GND (1)
+Us (2)	+Uin (2)
SIGN (3)	Iout (3)

Mikäli käytettävässä kaapelissa on useampia suojavaippoja, niitä ei saa kytkeä yhteen mittarin päässä.

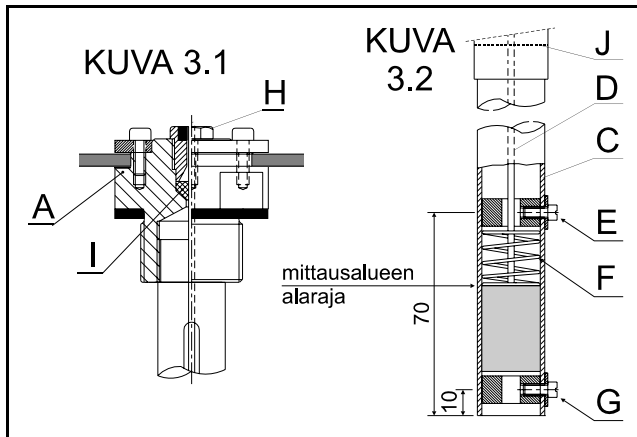
Anturipäässä vaipat kytketään sisäisen maadoitusruuvien alle. Ulkoinen maadoitusruuvi kytketään potentiaalintasaukseen.

Maa-asennuksissa kaapelin on oltava armeerattua tai riittävän mekaanisen suojan antavassa putkessa, armeeraus/metalliputki on kytkettävä potentiaalintasaukseen.

4.3 Anturin kokoonpano

Anturi kootaan säiliön ulkopuolella asennusvalmiiksi. Mikäli esim. asennukseen käytettävissä oleva tila ei salli täysimittaisen anturin asentamista voidaan se myös koota osista säiliöön asennuksen yhteydessä.

Anturi kootaan seuraavasti:



Kuva 3. Anturin rakennepiirros

1. Kiinnitä lukitusrenkas E 70 mm:n etäisyydelle anturiputken C alareunasta (kuva 3.2).
2. Pujota kiristysjousi F mittauskaapeliin D (kuva 3.2).

HUOM! ÄLÄ VAHINGOITA MITTAUSKAAPELIN ERISTYSTÄ!

3. Pujota mittauskaapeli D varovasti alapuolelta lukitusrenkaan E läpi (kuva 3.2).
4. Kiinnitä lukitusrenkas G 10 mm korkeudelle anturiputken C alapäästä (kuva 3.2) estämään mittauskaapelia putoamasta pois putkesta anturin kokonaisuuden aikana.
5. Mikäli anturiin tulee putkia B, niin pujota mittauskaapeli D varovasti seuraavan putken alaosaan olevan jatkosuhvin kohdalla olevan keskitysjousten J ja itse putken läpi. Liitä sitten putki alempaan putkeen kierrelitoksella **kiristäen liitos huolellisesti**. Näin jatketaan kunnes kaikki anturiputket on liitetty toisiinsa.
6. Avaa lähetinosan A kansi, poista mittauskaapelin lukitusmutteri H ja tiivistekumi I (kuva 3.1) - **varokomasta mutteriin H upotettua häiriösuojaa!**
7. Pujota mittauskaapeli D alapuolelta lähetinrasiaan (kuva 6).

8. Kierrä koottu anturiputkirunko yläpäästään lähettinosaan ja kiristä liitos huolellisesti.
9. Pujota tiivistekumi I pyöreä pää edellä takaisin paikoilleen (kuva 3.1).
10. Pujota lukitusmutteri H takaisin paikoilleen (kuva 3.1).
11. Vedä mittauskaapeli kireälle niin, että alapään jousi F puristuu kasaan ja kiristä samalla lukitusmutteri H tiukalle pitämään anturikaapeli jännityksessä.
12. Katkaise mittauskaapeli D n. 8 cm:n pituiseksi lukitusmutterista H katsoen ja poista sen päästä eristys n. 1 cm:n matkalta.
13. Kytke mittauskaapelin D kuorittu osa lähetimen SENSOR-liittimen Cx-napaan. Kytke kotelon pohjassa oleva vihreä johdin saman liittimen reunimmaiseen GND-napaan (kuva 6).

5. MITTARIN VIRITYS

Virityksen suorittamiseksi on kotelon kansi avattava.

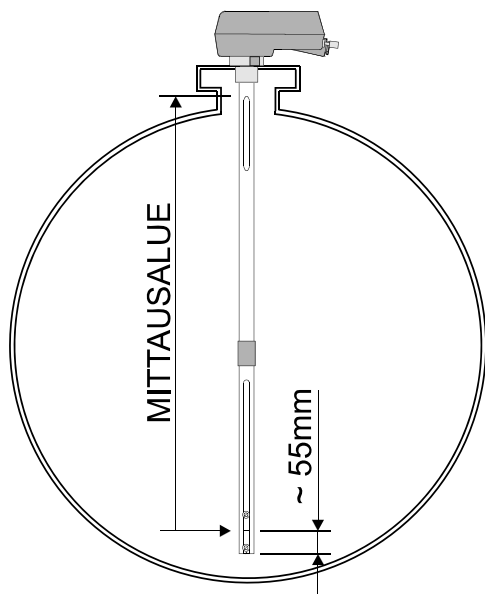
1. Ennen verkkojohdon kytkemistä pistorasiaan suoritetaan mittarin mekaaninen nollaus. Toimenpide suoritetaan mittarin keskellä asteikon alapuolella olevaa ruuvia säätämällä niin, että osoitin näyttää 0 %. Osoitinta tulisi katsoa mahdollisimman kohtisuoraan riittävän tarkkuuden saavuttamiseksi.
2. Nollanäyttämisen ja näyttämisen virittämiseksi kytetään verkkojohto pistorasiaan.

HUOM! Nollanäyttämisen viritys (kohta 3) on tehtävä ennen näyttämisen viritystä (kohta 4).

3. Nollanäyttämisen viritys:

Nollanäyttämä voidaan virittää, kun säiliö on tyhjä tai anturi on nostettu irti mitattavasta aineesta.

Näin viritettyinä laite näyttää nolaa kunnes pinta saavuttaa anturin mittausalueen alarajan, esim. PA/3W -anturilla alaraja on n. 55 mm putken alapäästä tai muilla 3W-antureilla niiden käyttöohjeissa esitettyjen mittojen mukaan.



Kuva 4. PA/3W -anturin mittausalue

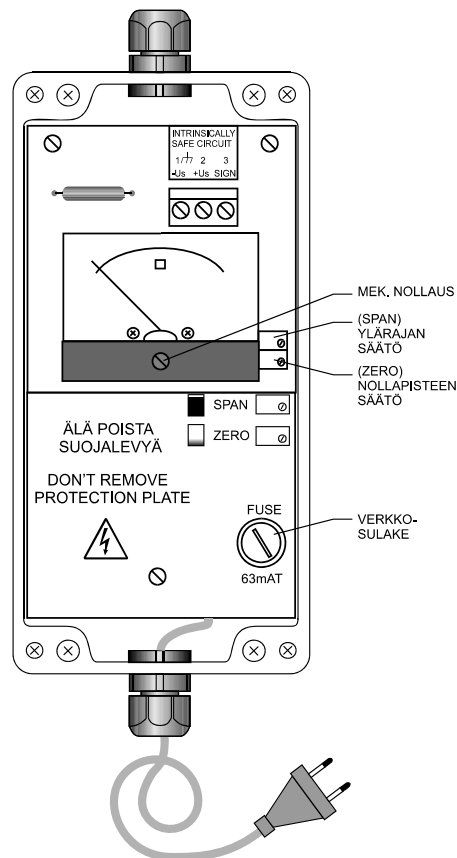
Nollanäyttämä viritetään kiertämällä MINI 240:ssä olevaa ZERO-merkittyä monikierrostrimmeriä (kuva 5., alempi) myötapäivään, jos mittarin osoitin on alle 0 % tai vastapäivään, jos mittarin osoitin on yli 0 % (säätöalue n. 25 kierrosta), kunnes mittarin osoitin näyttää tarkalleen 0 %.

4. Näyttämän viritys:

Näyttämä viritetään, kun anturi on säiliössä ja säiliö täynnä tai pinta tunnetulla korkeudella 50...100 %.

MINI 240:ssä olevaa SPAN-merkittyä monikierrostrimmeriä (ylempi) säädetään myötapäivään jos mittarin osoitin on alle 100 % tai tunnettu pinnankorkeus. Monikierrostrimmeriä säädetään vastapäivään jos mittarin osoitin on yli 100 % tai tunnettu pinnankorkeus (säätöalue n. 25 kierrosta), kunnes mittarin osoitin näyttää 100 % tai tunnettua pinnankorkeutta.

5. Kun viritystoimenpiteet on suoritettu, suljetaan kotelon kansi.



Kuva 5. MINI 240 säädöt

6. HUOLTO JA KORJAUS

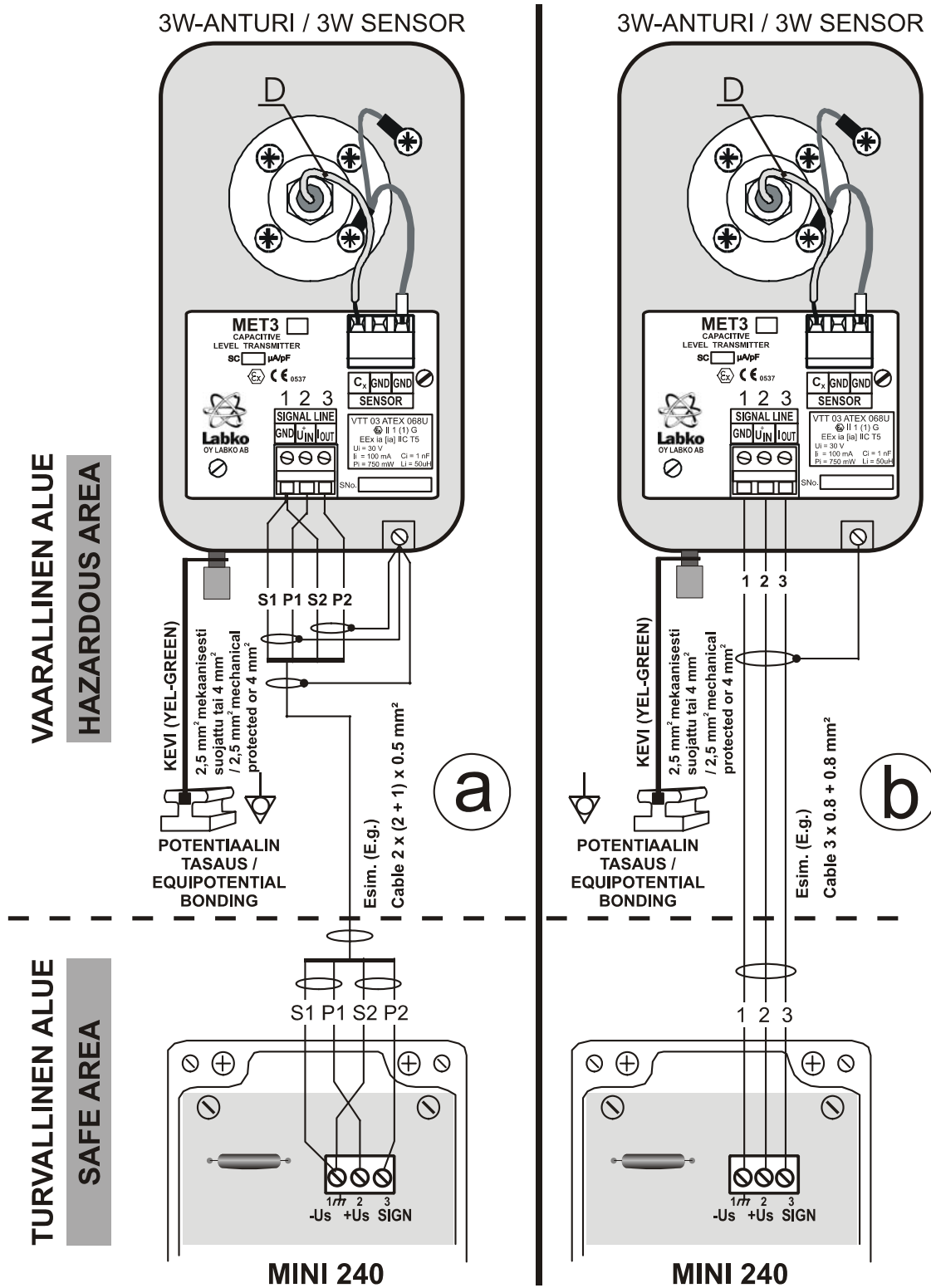
Verkkosulake (merkitty FUSE 63 mAT) voidaan vaihtaa toiseen IEC127 mukaiseen 5 x 20 mm / 63 mAT lasiputkisolakkeeseen. Irroita verkkojohto pistorasiasta sulakkeen vaihdon ajaksi. **HUOM!** Tässäkään tapauksessa ei suojailevyä saa poistaa!

Muita laitteeseen liittyviä korjaus- ja huoltotoimenpiteitä saa tehdä vain Ex-laitteisiin koulutettu henkilö Wavin-Labko Oy:n valtuutuksella.

Huolto-, tarkastus- ja korjaustoimintojen yhteydessä tulisi noudattaa Ex-laitteiden tarkastusta ja huoltoa käsittelevien standardien IEC 60079-17 ja IEC 60079-19 ohjeita.



7. KYTKENTÄESIMERKIT



Kuva 6. KytKentäesimerkit