

## Asennusohje

### Labko Loka 3000

- Varmista että säiliöön ei ole tullut kuljetusvaurioita.
- Säiliötä ei saa asentaa liikennöidylle alueelle.
- Käytä nostolenkkejä säiliön siirtämiseen.



- Tee kaivanto:

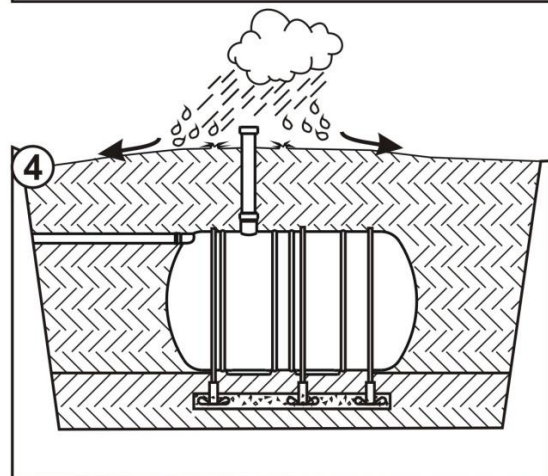
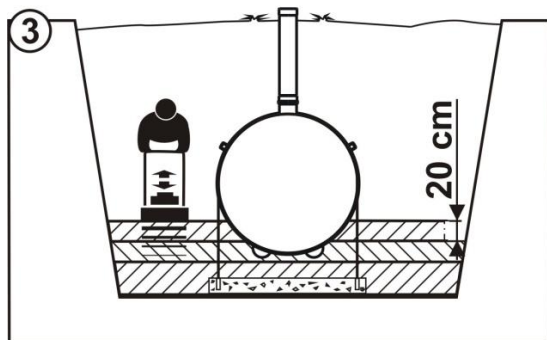
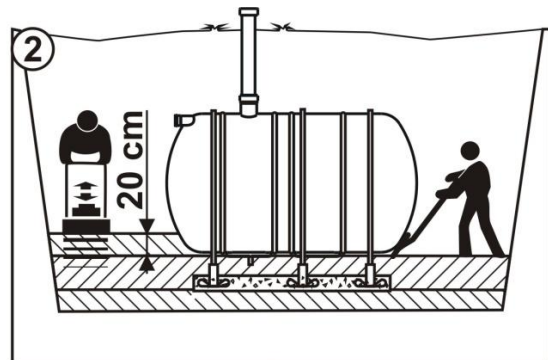
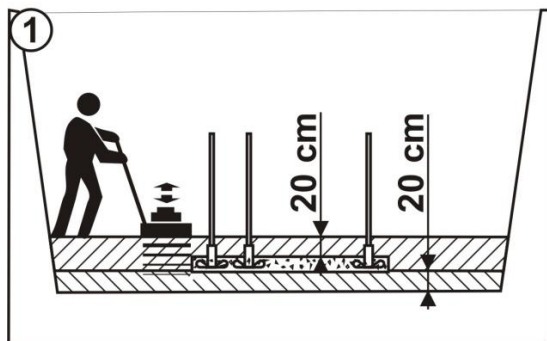
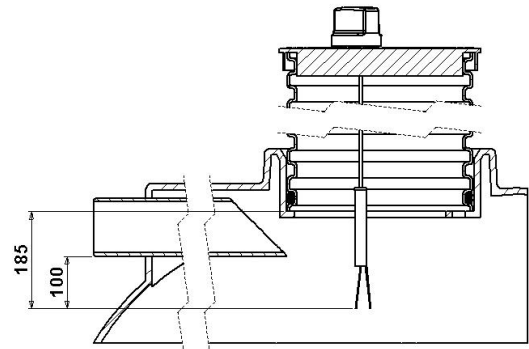
1. Kaivannon pohjan tulee olla tasainen, kantava ja kestävä.
2. Tiivistä n. 20 cm vahva hiekkakerros raekoolla 2-8 mm kaivannon pohjalle.
3. Mikäli on mahdollista että pohjavesi nousee säiliön tasolle, tulee säiliö ankkuroida.
4. Tee reunanvieritäyttö 2-8 mm asennushiekalla ja tiivistä huolellisesti. Reunanvierustan leveys n. 45 cm.
5. Asenna tuloviemäri (110 mm) ja lisää 30 cm 2-8 mm asennushiekkaa säiliön päälle. Tiivistä hyvin ja täytä tämän jälkeen kaivanto kaivuumaalla.
6. Säiliön korvausilma tulee joko olemassa olevasta venttiilistä tai ilmastusputkesta tuloviemärissä.
7. Huoltokaivon vedentiiveys varmistetaan kuvan osoittamalla tavalla asentamalla kumitiiviste huoltokaivoon. Huomioi että huoltokaivo on katkaistu korrugoinnin päältä. Tämä on olennaista tiiveyden varmistamiseksi.
8. Eristä säiliö mikäli on olemassa riski jäätymiselle.



- **Huom! Säiliön ympäristössä ei saa olla suuria tai teräviä kiviä!**
- Säiliön max. Asennussyvyys 1 m maanpinnalta tuloyhteen alareunaan.
- Säiliötä ei saa asentaa maan päälle.
- Jotta kansi voidaan lukita, tulee huoltokaivo katkaista korrugoinnin päältä kuvan osoittamalla tavalla .
- Vedenkorkeus ei saa nousta kannen päälle koska huoltokaivon ja kannen välinen liitos ei ole vesitiivis.
- Valmistajan takuu ei kata mikäli säiliö asennetaan muuten kuin edellä mainituin tavoin.

9. Hälyttimen asennus:

- Lokaset R –hälyttimen erillinen asennusohje löytyy tarvikepussista.
- Mitoita hälytinkaapeli siten että kuvan mukainen asennuskorkeus toteutuu.



**Wavin-Labko Oy**

Labkotie 1  
FI-36240 Kangasala  
Finland

Tel. +358 20 1285 200  
Fax +358 20 1285 530

E-mail [info@wavin-labko.fi](mailto:info@wavin-labko.fi)  
Web [www.wavin-labko.fi](http://www.wavin-labko.fi)

Business ID 0154311-1  
VAT FI01543111