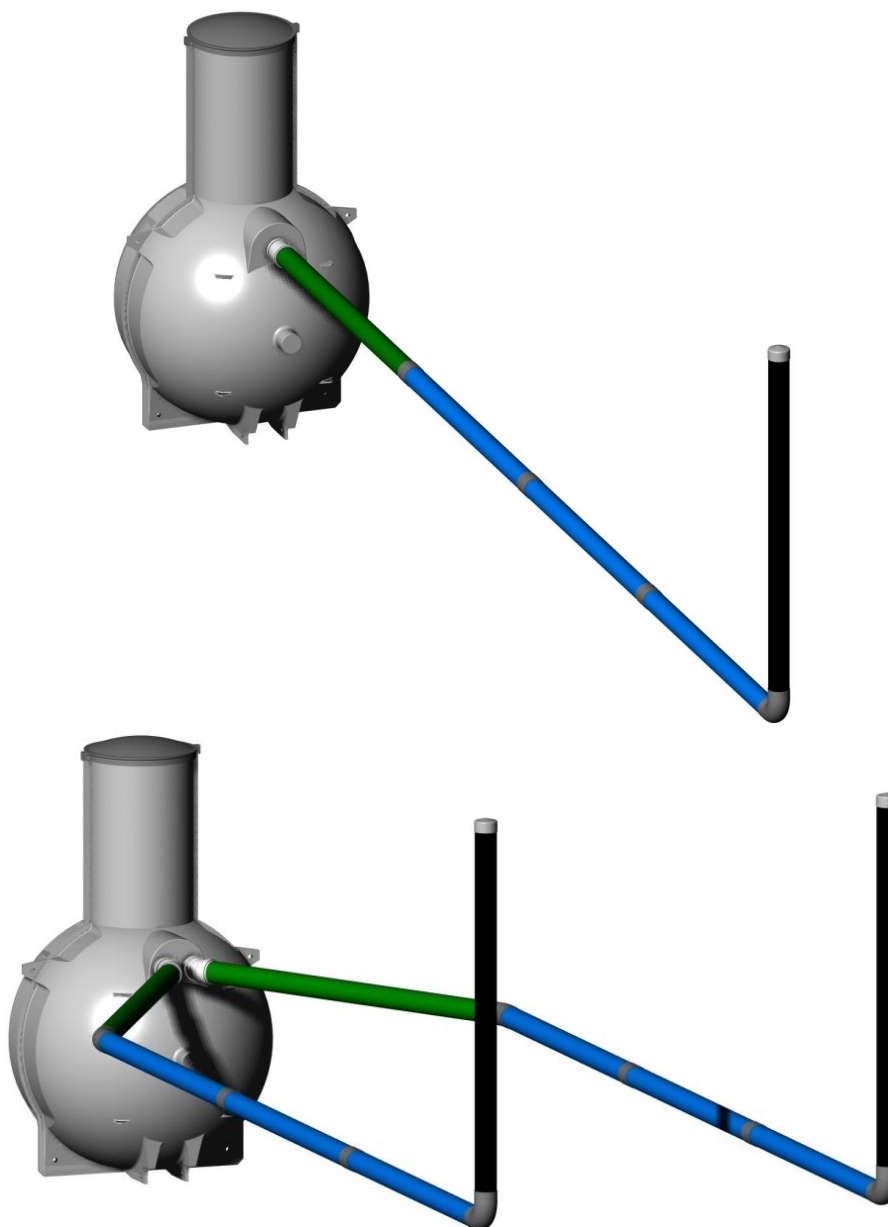

Labko[®] SAKO-2

Imeytys- & saneerausjärjestelmä

Asennus-, käyttö- ja huolto-ohjeet



Sisällysluettelo

| | | |
|----------|--|-----------|
| 1 | YLEISTÄ..... | 3 |
| 1.1 | TÄRKEÄÄ SAKO-2 JÄRJESTELMÄSTÄ | 3 |
| 1.2 | TOIMINTAPERIAATE | 4 |
| 2 | SAKO-2 JÄRJESTELMÄ..... | 4 |
| 2.1 | YLEISTÄ..... | 4 |
| 2.1.1 | SAKO-2 Saostussäiliö..... | 5 |
| 2.1.2 | Imeytysputkisto..... | 5 |
| 2.1.3 | Jakokaivo 315 (lisävaruste saneerausjärjestelmään) | 6 |
| 3 | PUHDISTUSJÄRJESTELMÄN SUUNNITTELU..... | 7 |
| 3.1 | PAIKAN VALINTA..... | 7 |
| 3.2 | MENETELMÄN VALINTA | 8 |
| 3.2.1 | Sako-2 imeytysjärjestelmä | 8 |
| 3.2.2 | Sako-2 Saneerausjärjestelmä | 8 |
| 4 | IMEYTYSJÄRJESTELMIEN ASENNUSOHJEET | 8 |
| 4.1 | ASENNUS..... | 9 |
| 4.1.1 | Saostussäiliö..... | 9 |
| 4.1.2 | Jakokaivo..... | 11 |
| 4.2 | IMEYTYSOJAN RAKENTAMINEN | 12 |
| 4.3 | IMEYTYSKENTÄN RAKENTAMINEN | 14 |
| 5 | LISÄVARUSTEET | 14 |
| 5.1 | LANGATON LOKASET R – TÄYTTYMISHÄLYTIN JA SET/LV – HÄLYTINANTURI..... | 14 |
| 5.1.1 | Hälytinanturin asennus..... | 15 |
| 6 | HUOLTO..... | 17 |
| 6.1 | SAOSTUSSÄILIÖ..... | 17 |
| 6.2 | JAKOKAIVO (LISÄVARUSTE) | 17 |
| 6.3 | MAAHANIMEYTTÄMÖ..... | 17 |
| 6.4 | LOKASET R TÄYTTYMISHÄLYTIN JA SET/LV -HÄLYTINANTURI..... | 17 |
| 7 | VIKATILANTEET | 18 |
| 7.1 | KIINTEISTÖN VIEMÄRIT EIVÄT VEDÄ TAI JÄRJESTELMÄ PADOTTAAN | 18 |
| 7.2 | JÄRJESTELMÄN JOKIN OSA ON VAHINGOITUNUT TAI RIKKOUTUNUT | 18 |

1 YLEISTÄ

Tässä ohjeessa selostetaan Labko® SAKO-2 Imeytys- ja saneerausjärjestelmien asentaminen ja käyttö huoltotoimenpiteineen. Järjestelmä toimii jäteveden maahanimeyttämönä. Jätevedet johdetaan kiinteistöstä viemäriputkella saostussäiliöön ja edelleen imeytysputkiston kautta maaperään.

SAKO-2 Imeytysjärjestelmä on tarkoitettu asuin- ja lomarakennusten harmaiden jätevesien käsittelyyn. Järjestelmällä voidaan käsitellä enintään 6 henkilön harmaat jätevedet.

SAKO-2 Saneerausjärjestelmä on tarkoitettu joko tehostamaan tai täydentämään asuin- ja lomarakennusten asumajätevesien käsittelyjärjestelmiä. Liitettäessä SAKO-2 Saneerausjärjestelmä jo olemassa olevien saostussäiliöiden perään, voidaan järjestelmällä käsitellä kotitalouden kaikki jätevedet. Johdettaessa kaikki jätevedet järjestelmään, pystytään järjestelmällä käsittelemään enintään 6 henkilön jätevedet. Jos em. kaltaiseen järjestelmään johdetaan vain harmaita jätevesiä, pystytään järjestelmällä käsittelemään enintään n. 10 henkilön jätevedet. Mikäli SAKO-2 Saneerausjärjestelmä asennetaan pelkästään, voidaan sillä käsitellä vain harmaita jätevesiä (max. 6 henkilöä).

Jos maaperä ei sovellu maahanimeyttämön rakentamiseen, voidaan edellä mainitusta järjestelmästä rakentaa maasuodattamo. Maasuodattamon rakentamiseen tarvittavat imeytysjärjestelmän lisäksi vain Labko® Kokoomaputkistopaketti. Kokoomaputket asennetaan imeytysputkien alle, jolloin ne keräävät imeytetyn, puhdistetun jäteveden suodatinkentästä kokoomakaivoon. Kokoomakaivosta puhdistettu jätevesi johdetaan edelleen esim. avo-ojaan.

1.1 Tärkeää SAKO-2 järjestelmästä

Jotta järjestelmä toimisi parhaalla mahdollisella tavalla, lue huolella tämä asennus-, käyttö- ja huolto-ohje sekä kiinnitä asennuksessa huomiota erityisesti alla mainittuihin asioihin työturvallisuuden ja järjestelmän toiminnan takaamiseksi:



- Käsittele saostussäiliötä varoen äläkä vieritä tai pudota sitä.
- Sido säiliö huolellisesti kuljetuksen ajaksi, jotta se ei vahingoitu.
- Tarkista säiliö välittömästi asennuspaikalla mahdollisten kuljetusvaurioiden varalta.
- Imeytyspaikan maaperän tulee olla vettä läpäisevää hiekkaa tai kivennäismaata.
- Jos maaperä on imeytykseen sopimatonta, esim. silttiä, savea tai liian tiivistä moreenia, kohteessa tulee käyttää maasuodattamoita tai vastaavaa järjestelmää.
- Saostussäiliön maksimiasennussyvyys maan pinnasta tuloviemärin alareunaan on 1000 mm.
- Ankkuroi saostussäiliö venymättömillä ankkurointiliinoilla ohjeiden mukaisesti, jotta maaperässä olevan veden aiheuttama noste ei liikuttaisi säiliötä.
- Täytä säiliö vedellä välittömästi asennuksen ja lietetyhjennysten jälkeen.

- Järjestelmälle on suoritettava tietyt tarkastus- ja huoltotoimenpiteet varman ja hyvän toiminnan takaamiseksi. Säännöllinen huolto takaa myös parhaan puhdistustuloksen.
- Onnettomuuksien ehkäisemiseksi tulee saostussäiliön sekä jakokaivojen kannet pitää aina ehdottomasti suljettuina ja lukittuina! On aina kiinteistön omistajan vastuulla, ettei säiliöön pääse putoamaan mitään (lapset, eläimet, jne.)!



- Saostussäiliötä ei saa asentaa liikennealueelle ja sen yli ei saa ajaa ajoneuvoilla.

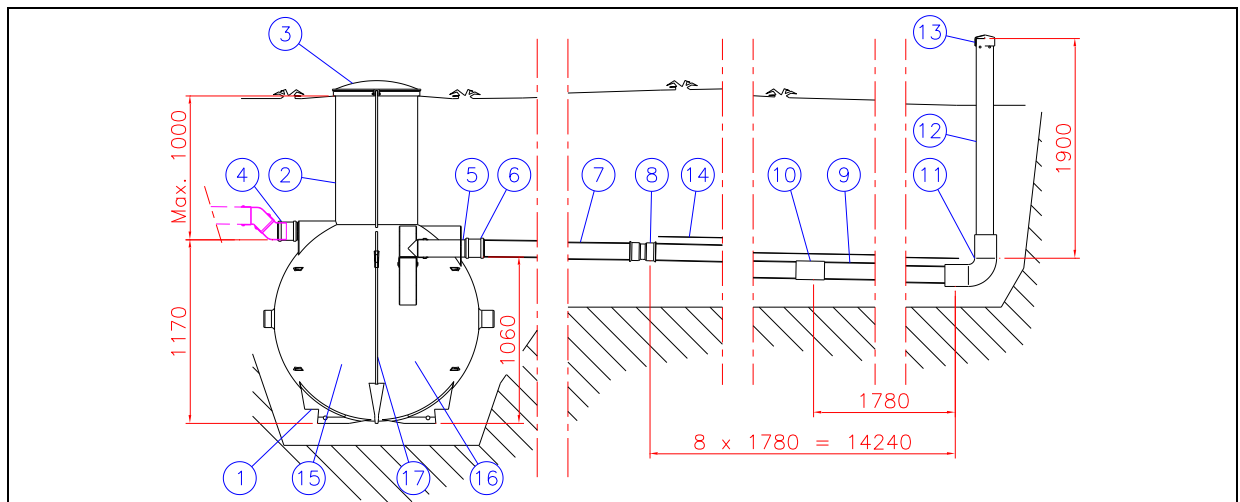
1.2 Toimintaperiaate

SAKO-2 järjestelmässä laskeutuva ja kelluva materiaali jää saostussäiliöön, jolloin maahanimeyttämöön johdetaan kiintoaineetonta jätevettä. Jäteveden imeytyessä maahan eloperäinen aines hajoaa pieneliötoiminnan seurauksena imeytyspintaan muodostuvassa ns. biokerroksessa.

2 SAKO-2 JÄRJESTELMÄ

2.1 Yleistä

SAKO-2 järjestelmä koostuu yhdestä 1000 litran pallomaisesta saostussäiliöstä ja imeytysputkistosta (Kuva 1). Imeytysputkisto on varastoitu saostussäiliön sisälle varastoinnin ja kuljetuksen helpottamiseksi. Lisävarusteina järjestelmään on saatavana langaton Lokaset R täyttymishälytintä SET/LV -anturilla, Jakokaivo 315 ja ankkurointiliinat. Jakokaivoa voidaan joutua käyttämään tilanteissa, jossa maahanimeyttämöä ei voida rakentaa heti saostussäiliön perään.



| | | | | | |
|----|------------------------------|----|--------------------|----|----------------------|
| 1 | Saostussäiliö, 2-osastoinen | 7 | Jakoputki | 13 | Tuuletusputken hattu |
| 2 | Tyhjennys-/Huoltokaivo | 8 | Taipuisa kulmayhde | 14 | Suodatinkangas |
| 3 | Kansi (tiivisteellinen) | 9 | Imeytysputki | 15 | Osasto I, 500 l |
| 4 | Tuloyhde, kaksoismuhvi | 10 | Jatko-osa | 16 | Osasto II, 500 l |
| 5 | Lähtöyhde T-haaralla | 11 | Kulmayhde 90° | 17 | Väliseinä |
| 6* | Kaksoismuhvi / kulmayhde 30° | 12 | Tuuletusputki | | |

HUOM! Tiivisteet (10 kpl), taipuisat kulmayhteet ja suodatinkankaat on pakattu muovipussiin saostussäiliön sisälle.

*Osa 6 on imeytysjärjestelmässä kaksoismuhvi ja saneerausjärjestelmässä 30° kulmayhde

Kuva 1. SAKO-2 järjestelmän rakenne.

2.1.1 SAKO-2 Saostussäiliö

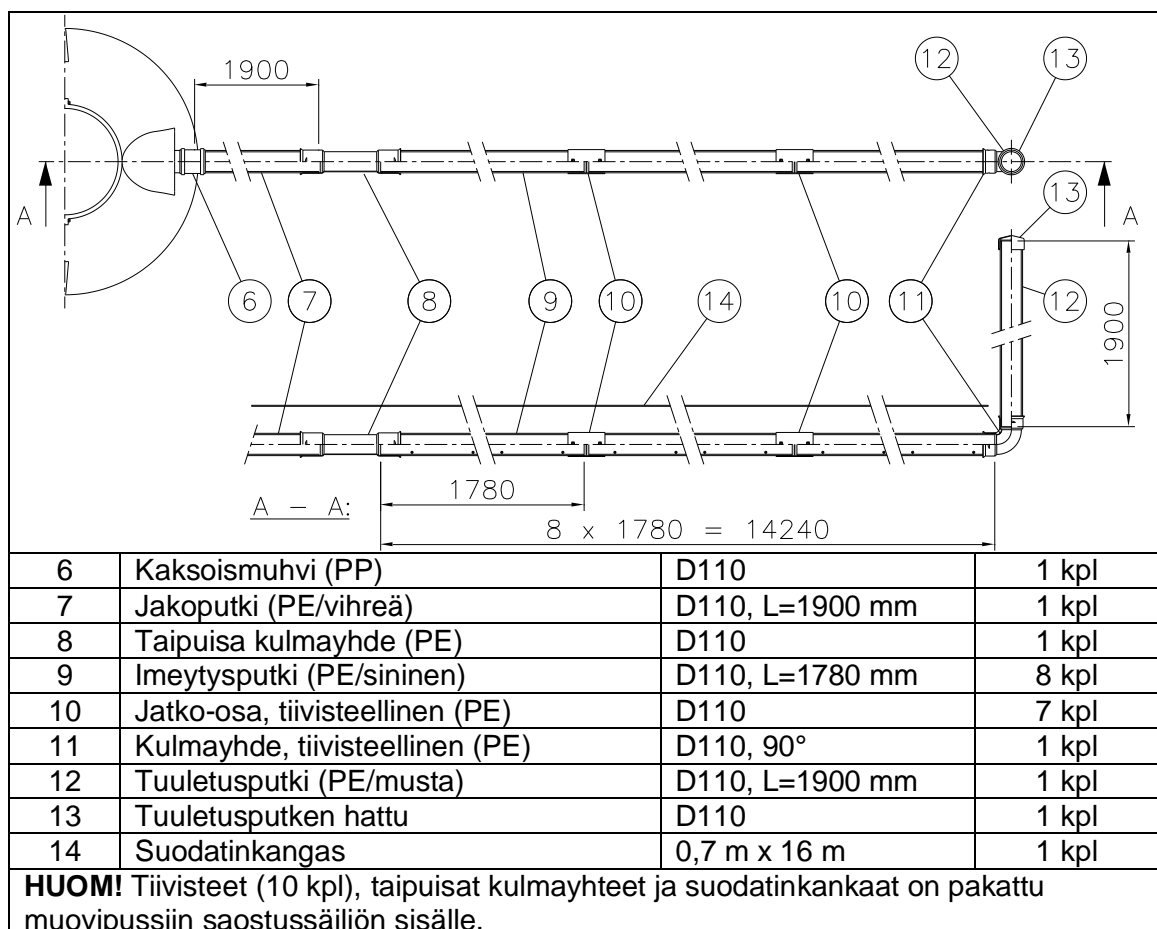
Saostussäiliö on tilavuudeltaan 1 m³ pallomainen säiliö, joka on jaettu väliseinällä kahteen yhtä suureen osaan. Saostussäiliön lähtöyhde on varustettu T-haaralla. (Kuva 1)

Saostussäiliöön on asennettu kiinteästi virtauksenjakaja säiliön sisälle. Virtauksen jakautuminen tapahtuu saneerausjärjestelmässä automaattisesti molempiin lähtöyhteisiin. Virtauksenjakaja jakaa virtauksen tasaisesti kumpaankin imeytyslinjaan myös tilanteissa, joissa saostussäiliö on kallistuneena jopa 5°. Virtauksenjakaja on asennettu kiinteästi eikä sitä tarvitse säätää. Imeytysputkiston jakoputket liitetään suoraan lähtöyhteisiin kiinteillä 30° muhvikulmilla (muhvikulmat on kiinnitetty säiliöön).

2.1.2 Imeytysputkisto

Järjestelmän imeytysputkisto muodostuu jakoputkesta, imeytysputkista, tuuletusputkesta, liitososista sekä tiivisteistä. Imeytyspaketissa on 8 kpl erikoisreiitettä imeytysputkia, joiden pituus on 1,78 m/putki eli yhteensä 14,2 m (Kuva 2). **HUOM!** Imeytysjärjestelmässä imeytysputkilinjoja on yksi ja saneerausjärjestelmässä 2 kpl, joten saneerausjärjestelmässä imeytysputkia on 16 kpl joiden pituus on yhteensä 28,4 m.

Imeytysputket on numeroitu 1-8 ja ne asennetaan numerojärjestyksessä pienimmästä aloittaen suoraan saostussäiliön lähtöyhteeseen. Tämä riittää 6 henkilön harmaiden jätevesien imeyttämiseen. Osa tiivisteistä on jo kiinni imeytysputkissa ja jatko-osissa. Imeytysputkisto on varastoitu kuljetuksen ajaksi saostussäiliön sisälle.



Kuva 2. Imeytysjärjestelmän imeytysputkiston osat.

| | | | |
|----|-----------------------------|-----------------|--------|
| 6 | Muhvikulma (PP) | D110, 30° | 2 kpl |
| 7 | Jakoputki (PE/vihreä) | D110, L=1900 mm | 2 kpl |
| 8 | Taipuisa kulmayhde (PE) | D110 | 2 kpl |
| 9 | Imeytysputki (PE/sininen) | D110, L=1780 mm | 16 kpl |
| 10 | Jatko-osa tiivisteellä (PE) | D110 | 14 kpl |
| 11 | Kulmayhde tiivisteellä (PE) | D110, 90° | 2 kpl |
| 12 | Tuuletusputki (PE/musta) | D110, L=1900 mm | 2 kpl |
| 13 | Tuuletusputken hattu (PE) | D110 | 2 kpl |
| 14 | Suodatinkangas | 0.7 m x 16 m | 2 kpl |

HUOM! Tiivisteet (10 + 10 kpl), taipuisat kulmayhteet ja suodatinkankaat on pakattu muovipussiin putkipakettien yhteyteen.

Kuva 3. Saneerausjärjestelmän imeytysputkiston osat.

2.1.3 Jakokaivo 315 (lisävaruste saneerausjärjestelmään)

Järjestelmään on lisävarusteena saatavana Jakokaivo 315. Sen käyttö on suositeltavaa, kun maahanimeyttämöä ei rakenneta aivan saostussäiliön viereen. Jakokaivoon voidaan lisätä ylimääräisiä imeytysputkilinjoja imeytyksen tehostamiseksi (Kuva 4).

| | |
|---|----------------------------------|
| 1 | Jakokaivo D315 |
| 2 | Tuloyhde (PVC, D110, 1 kpl) |
| 3 | Lähtöyhde (PVC, D110, 1 - 5 kpl) |
| 4 | Muovikansi (PP, D315) |
| h | Maksimi asennussyvyys h=1600 mm |

Kuva 4. Jakokaivon rakenne.

3 PUHDISTUSJÄRJESTELMÄN SUUNNITTELU

3.1 Paikan valinta

Maaperässä käsiteltävien jätevesien on oltava tavanomaisia kotitalouden jätevesiä. Maapuhdistamojen suunnittelu on tehtävä huolellisesti. Suunnittelussa tulee huomioida mm. maaperän laatu, pohjavesiolosuhteet, maaston muoto, suojaetäisyydet, kunnalliset määräykset ja huollettavuus.

Maaperäkäsittelypaikan valinta on tehtävä huolellisesti järjestelmän toimivuuden takaamiseksi ja pohjavesihaittojen estämiseksi. Paikan valinnassa kannattaa käyttää kunnan rakennus- tai ympäristöasiantuntijoiden apua. Järjestelmän huolellisella suunnittelulla ja rakentamisella taataan hyvä puhdistustulos ja pitkäaikainen toiminta.

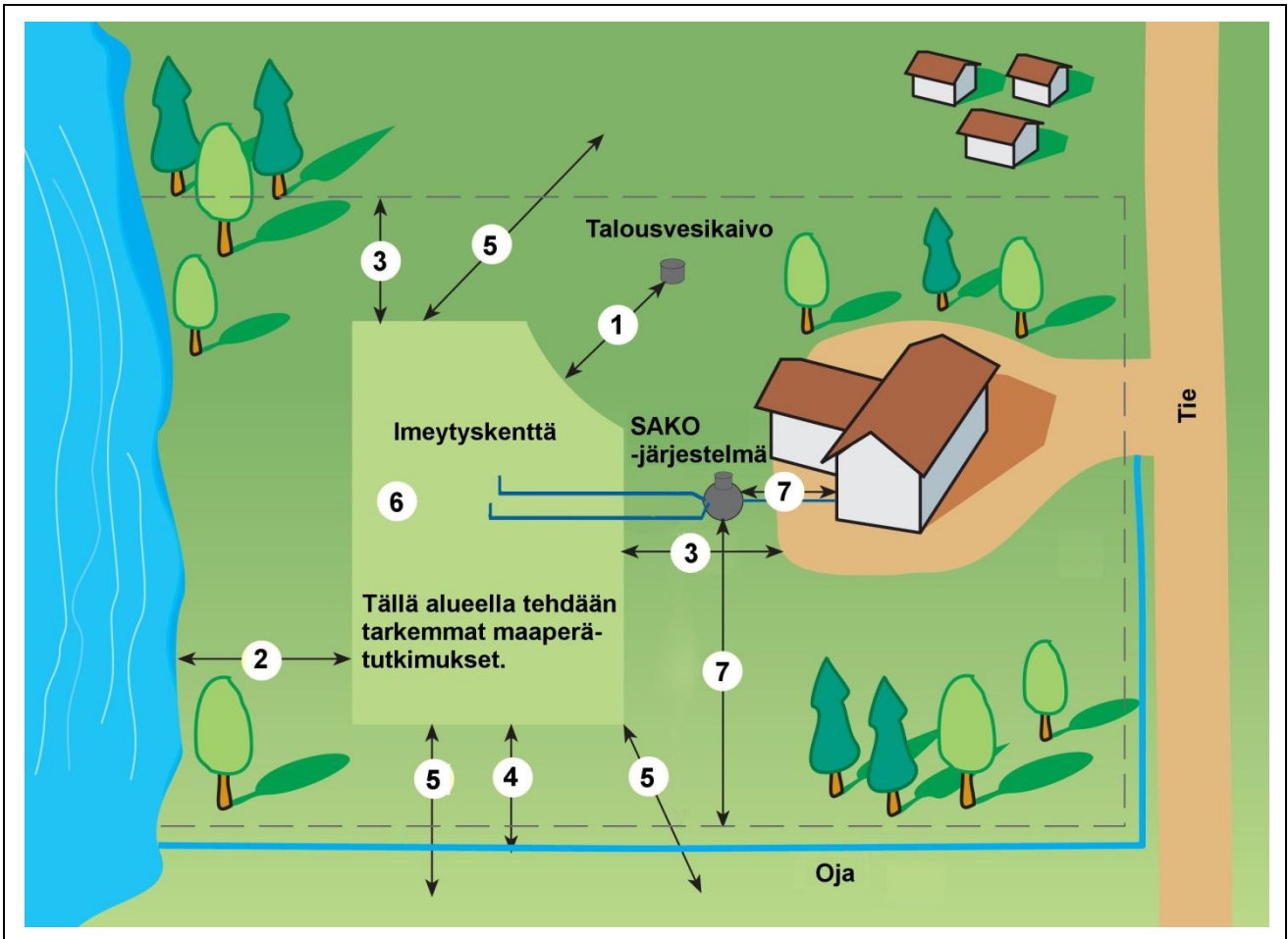
Saostussäiliö tulee sijoittaa niin, että tyhjennysautolla pääsee säiliön luokse. **HUOM!** Autoa ei saa ajaa tyhjennettäessä 1.5 metriä lähemmäksi saostussäiliötä. Tyhjennysauton letkun pituus on n. 20–30 m. Säiliön tai imeytyskentän päältä ei saa kulkea ajoneuvolla.

Järjestelmä tulee asentaa roudattomaan syvyyteen tai järjestää sen ympärille riittävä lämpöeristys. Maahanimeyttämö tulisi aina sijoittaa alueelle, josta lunta ei tarvitse poistaa.

Imeytyspaikan maaperän tulee olla vettä läpäisevää hiekkaa tai kivennäismaata. Jos maaperä on imeytykseen sopimatonta, esim. silttiä, savea tai liian tiivistä moreenia, kohteessa tulee käyttää maasuodattamoa tai vastaavaa järjestelmää.

Maahanimeyttämön sijoituspaikan valinnassa tulee huomioida seuraavat suojaetäisyydet (Kuva 5):

1. etäisyys vedenottamoon vähintään 30 m
2. etäisyys vesistöön vähintään 30 m
3. etäisyys tontin rajaan tai tiehen vähintään 5 m
4. etäisyys ojaan vähintään 10 m
5. etäisyys naapureiden vedenottamoihin tulee selvittää 150 m säteellä
6. pystysuora etäisyys imeytyspinnan ja pohjaveden pinnan välillä vähintään 1 m
7. saostussäiliön etäisyys asuinrakennukseen tai tontin rajaan tulee olla vähintään 10 m



Kuva 5. Imeytyspaikan valinnassa huomioitavia etäisyyksiä.

Tämä asennusohje on yleisluontoinen ja siksi jokainen kohde on suunniteltava erikseen tapauskohtaisesti viranomaisten sekä suunnittelijoiden kanssa. Maahanimeyttämön rakentamiseen liittyvät ohjeet perustuvat osittain Vesi- ja ympäristöhallinnon julkaisuun; Pienet jäteveden maapuhdistamot, sarja B.

3.2 Menetelmän valinta

3.2.1 Sako-2 imeytysjärjestelmä

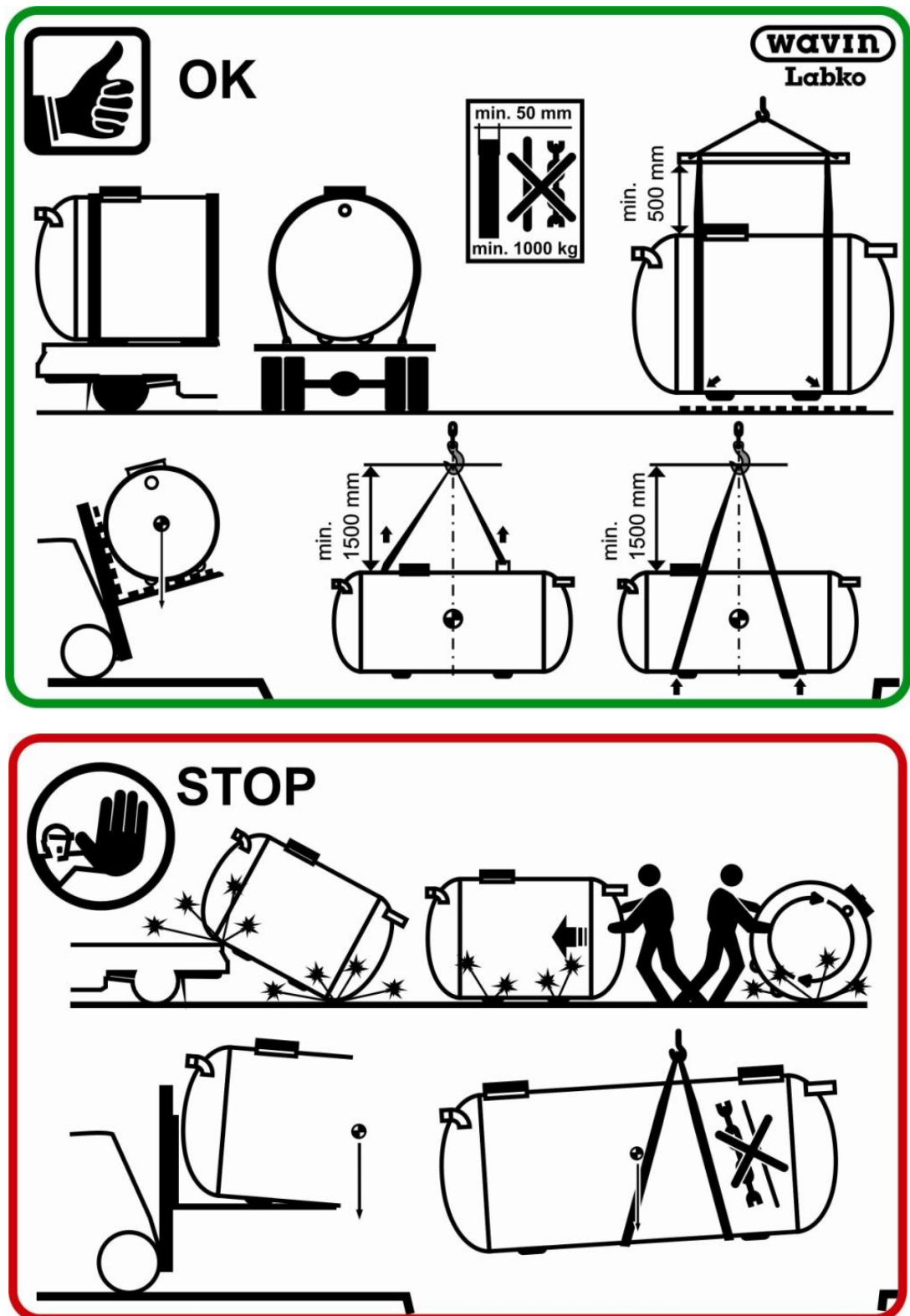
Maahanimeyttämö toteutetaan erillisenä imeytysojana. Mäkisessä maastossa maahanimeyttämö tulee sijoittaa mäen harjanteelle tai keskiosaan. Imeytysputket tulee sijoittaa korkeuskäyrien suuntaisesti.

3.2.2 Sako-2 Saneerausjärjestelmä

Maahanimeyttämö voidaan toteuttaa joko kenttänä tai erillisinä ojina. SAKO-2 Saneerausjärjestelmässä maahanimeyttämön toteuttaminen ojina on suositeltavampi ratkaisu, koska suodatinkankaat riittävät vain imeytysojaston rakentamiseen. Mäkisessä maastossa maahanimeyttämö tulee sijoittaa mäen harjanteelle tai keskiosaan. Imeytysputket tulee sijoittaa korkeuskäyrien suuntaisesti. Imeytyskentän rakentamisessa pätevät samat säännöt kuin imeytysojastonkin rakentamisessa. Imeytyskenttää voidaan käyttää tasaisessa maastossa.

4 IMEYTYSJÄRJESTELMIEN ASENNUSOHJEET

Käsittele saostussäiliötä varoen. Säiliötä ei saa vierittää eikä pudottaa. Sido säiliö kuljetuksen ajaksi siten, ettei se vahingoitu. Nosta säiliötä vain nostokorvakkeista. Tarkista säiliö ennen asentamista kuljetusvaurioiden varalta.



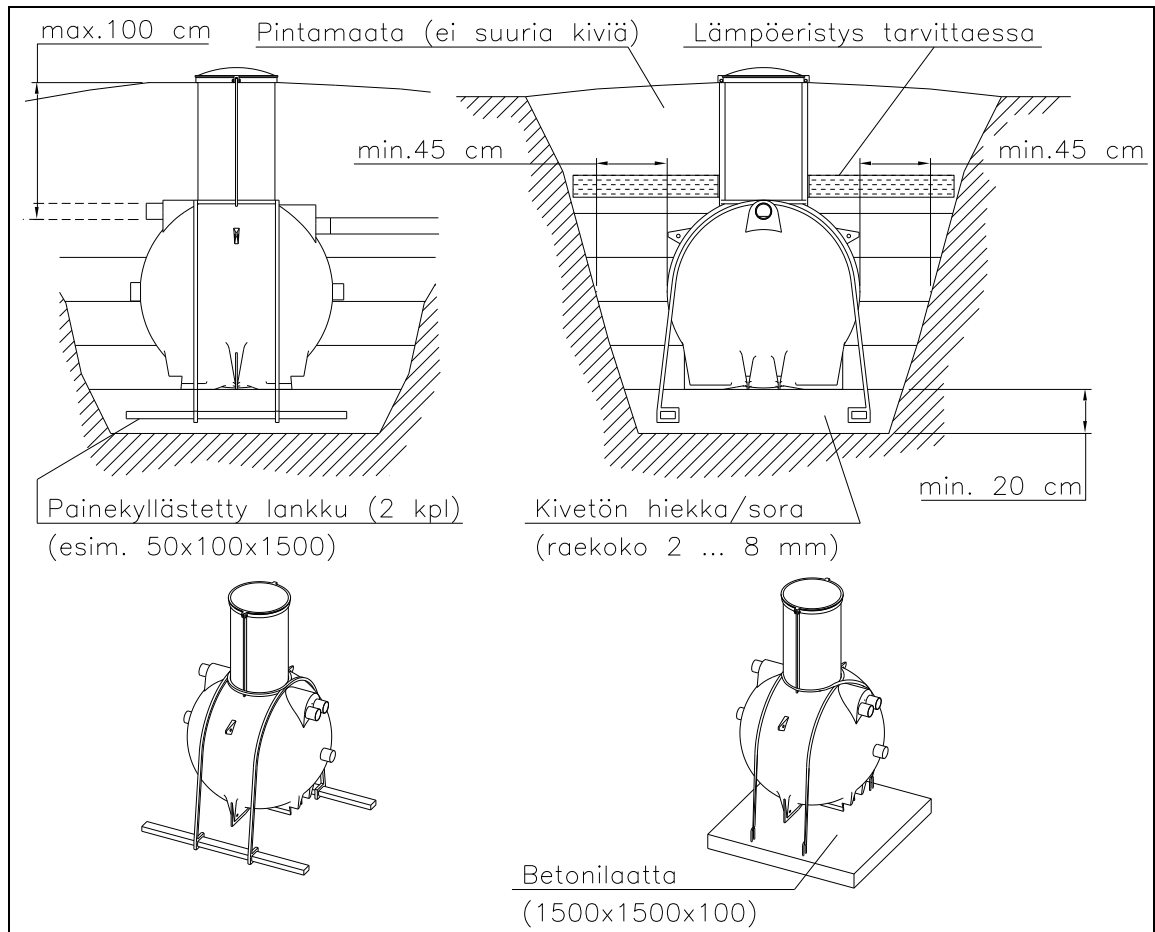
Kuva 6. Säiliön kuljetus- ja käsittelyohje.

4.1 Asennus

4.1.1 Saostussäiliö

Säiliön asennuspaikka tulee valita siten, että sinne on vapaa pääsy tyhjennysautolla. Säiliön päältä ei kuitenkaan saa ajaa autolla. Suojaetäisyys tyhjennettäessä on oltava vähintään 1,5 m (katso kappale 3.1 sivulla 7). Asennuksessa on suositeltavaa käyttää asiantuntevaa urakointiliikettä.

Säiliölle kaivetaan asennuskuoppa. Asennuskuopan syvyys vaihtelee tuloviemärin asennussyvyyden mukaan. Säiliön matalin sallittu asennussyvyys on 40 cm ja suurin sallittu asennussyvyys on 100 cm mitattuna säiliön tuloyhteen alareunasta maan pintaan. Tilaa sivuilla on oltava vähintään 45 cm ja pohjalla 20 cm. Kuopan pohjan on oltava tasainen, kantava ja painumaton (Kuva 7).



Kuva 7. Saostussäiliön asennus ja ankkurointi painekyllästettyihin lankkuihin tai betonilaattaan.

Tiivistä kaivannon pohjalle 20 cm:n paksuinen vaakasuoraan tasoitettu kivetön hiekka- tai sorakerros. Jos säiliö asennetaan alueelle, jossa pohjavesi on korkealla tai on vaara, että kaivantoon pääsee tulva- tai sadevesi, on säiliö ankkuroitava säiliön nousemisen estämiseksi joko painekyllästettyihin lankkuihin (50x100x1500 mm) tai betonilaattaan (100x1500x1500 mm). Ankkuroitaessa saostussäiliö betonilaattaan, on laatan ja säiliön väliin laitettava vähintään 10 cm:n hiekkakerros. Saostussäiliö nostetaan kaivantoon nostoliinoilla nostokorvakkeista. Asenna saostussäiliö kaivannon pohjalle suoraan ja laske sen pohjalle n. 200 litraa vettä säiliön vakauttamiseksi. Säiliön ankkurointiin tulee käyttää venymättömiä ankkurointiliinoja (polyesteriliina, leveys 25 mm, 2000 kg, 2 x 6 m, lisävaruste). Liinat kierretään säiliön huoltokaivon ympäri ja solmitaan pitävästi joko painekyllästettyihin lankkuihin tai betonilaatan ruostumattomasta teräksestä valettuihin lenkkeihin (4 kpl). (Kuva 7)

Suorita kaivannon täyttö 30 cm:n kerroksina kivettömällä hiekalla tai seulotulla soralla, raekoko 2-8 mm. Tiivistä ja täytä pohjan sekä jalasten viereinen hiekkakerros huolellisesti vahingoittamatta säiliötä. Jatka täyttämistä 30 cm:n kerroksina, jotka tiivistetään hyvin. Tiivistys tulee suorittaa täryn avulla. Täytön

edettyä lähes säiliön yläreunaan, kiinnitetään tuloviemäri ja jakoputket paikoilleen pistoyhteillä. Tuloviemäriin liitoksessa voidaan käyttää esim. peräkkäin 2 x 15° kulmayhteitä, jolloin tuloyhteen liitoksesta säiliöön tulee joustava. Tuloviemäri asennetaan vähintään 20 promillen (20 mm/m) ja imeytysputkisto 5-10 promillea (5-10 mm/m) kulmaan.

Eristä saostussäiliö tarvittaessa lämpöeristyslevyllä. Lämpöeristys voidaan tehdä aina. Eristekerroksen paksuudeksi riittää 5-10 cm, riippuen maantieteellisestä sijainnista ja asennussyvyydestä. Eristys tehdään n. 1-1,5 metriä säiliön reunojen yli (Kuva 7). Huoltokaivon sisälle voidaan leikata myös eristelevy.

Tuloviemäriin ja jakoputkien asennuksen sekä mahdollisen eristämisen jälkeen säiliön päälle laitetaan vielä 30 cm:n hiekkakerros. Jos olet hankkinut lisävarusteena toimitetun SET/LV -hälytinanturin, on se asennettava tässä vaiheessa (ks. kohta 5.1.1). **HUOM!** Älä täytä vielä kunnolla kaivannon saostussäiliön lähtöyhteen eli maahanimeyttämön puolta, vaan rakenna ensin imeytysojasto- tai kenttä.

Kaivannon lopputäyttöön voidaan käyttää pintamaata edellyttäen, ettei siinä ole suuria kiviä. Maan pinta suositellaan muotoiltavaksi saostussäiliön ja maahanimeyttämön kohdalla hieman koholleen sadevesien poisjohtamiseksi. Mikäli saostussäiliön asennussyvyys on matalampi kuin 1000 mm tuloyhteen alareunasta maan pinnalle, katkaise huoltokaivo oikeaan korkeuteen esim. kulmahiomakoneella tai sahalla. Katkaise huoltokaivo kuitenkin vasta, kun maanpinnan lopullinen korkeus on selvillä. Kun huoltokaivo katkaistaan halutulle korkeudelle, tulee huoltokaivon helmoihin porata uudet reiät (ϕ 8 mm) kannen kiinnitystä ja lukitusta varten (Kuva 11). Asenna kansi paikoilleen.

Asennuksen jälkeen täytä saostussäiliö vedellä estääksesi kiintoaineen pääsyn imeytysputkistoon. Vesitäyttö estää myös maanpaineesta johtuvan säiliön lommahtamisen.

4.1.2 Jakokaivo

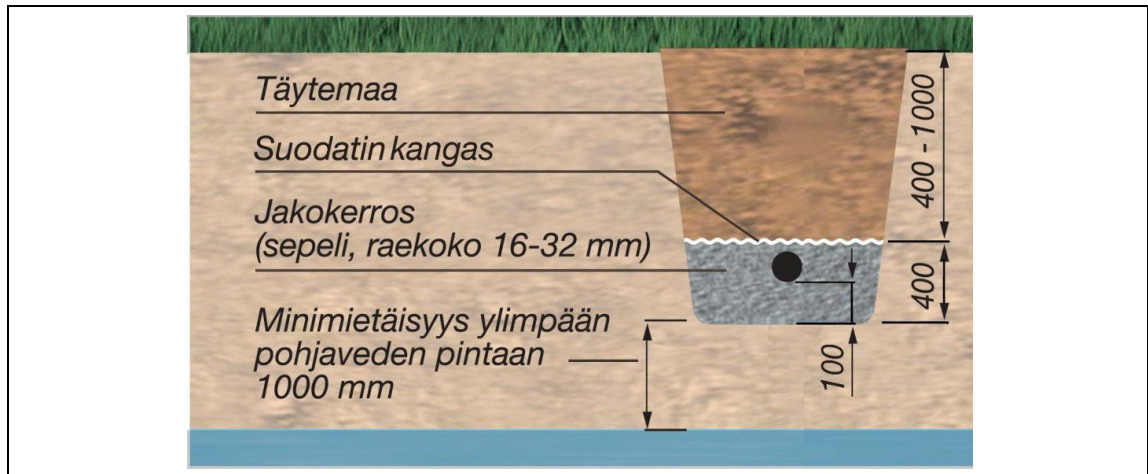
Jos saneerausjärjestelmään on hankittu jakokaivo, asennetaan saostussäiliön ja jakokaivon väliin tiiviisti D110 viemäriputki vähintään 10 promillen (10mm/metri) kaltevuuteen (ei kuulu toimitukseen). Jakokaivo asennetaan vaakasuoraan tiivistetylle kivettömälle hiekkapedille (tarkista vesivaa'alla) ja tuetaan kaivon sivulta hiekalla. Jakokaivon maksimiasennussyvyys (mitta maan pinnalta tuloyhteen alareunaan) on h=1600 mm.

Katkaise jakokaivon yläosa esim. kulmahiomakoneella tai sahalla. Huoltokaivon voit katkaista oikeaan korkeuteen, kun maanpinnan korkeus on varmasti selvillä. Sulje lopuksi jakokaivo kannella.

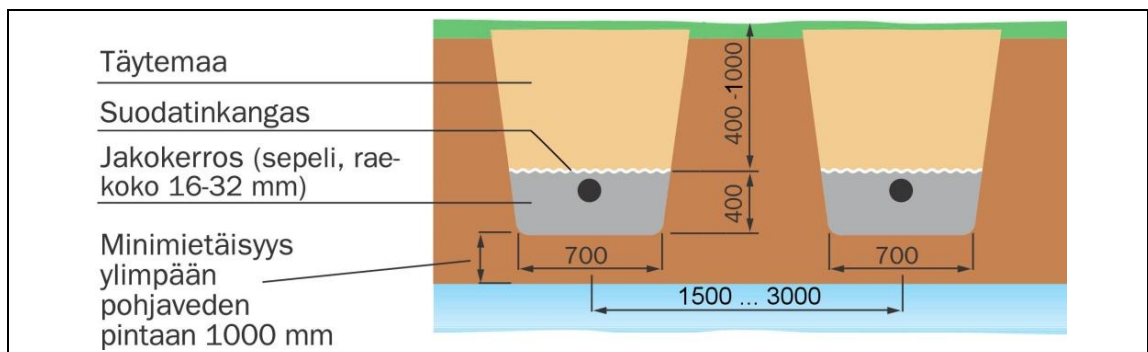
Jakoputki (vihreä) asennetaan jakokaivon lähtöyhteeseen 5-10 promillen kaltevuuteen alaspäin (5-10 mm/metri). Tämän jälkeen jakokaivon kaivanto tulee täyttää esim. seulotulla soralla, raekoko 2...8 mm tai kivettömällä hiekalla. Tiivistä täyttö polkemalla 15 cm kerroksina n. 30 cm yhteiden yläpuolelle. Peitä lopuksi jakokaivon kaivanto täytemaalla. Täytemaana voi käyttää kaivannon tieltä kaivettua maata, josta suuret kivet on poistettu. **HUOM!** Tarkasta täytön ja tiivistyksen edetessä, että jakokaivo pysyy vaakasuorassa.

4.2 Imeytysojan rakentaminen

Imeytysputki vaatii ojamaisen kaivannon. Imeytysputkien asennussyvyys riippuu tuloviemärin syvyydestä ja maanpinnan muodoista. Asennussyvyys on normaalisti n. 70–130 cm, kuitenkin vähintään 40 cm. Imeytysojan rakenne on aina tapauskohtainen ja annetut mitat ohjeellisia (Kuva 8 ja Kuva 9). Imeytysojan rakentamisessa on kuitenkin noudatettava erityistä huolellisuutta oikeiden kaltevuuksien varmistamiseksi.



Kuva 8. Imeytysjärjestelmän imeytysojan rakenteen poikkileikkaus.



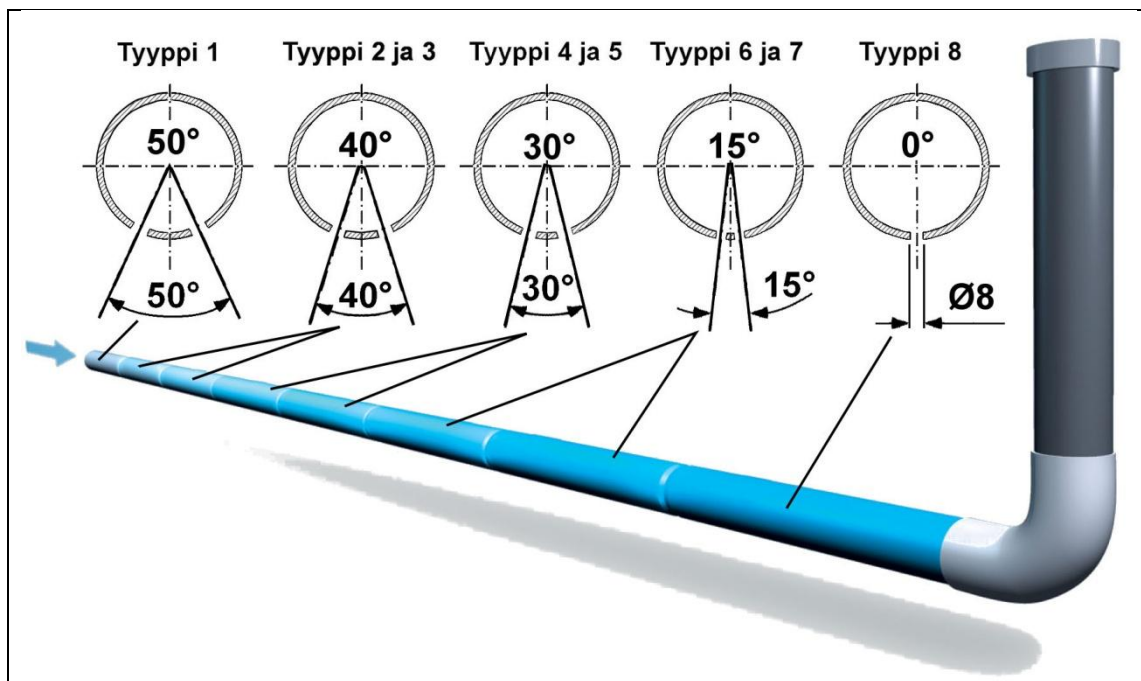
Kuva 9. Saneerausjärjestelmän imeytysojan rakenteen poikkileikkaus.

Imeytysojan rakentaminen aloitetaan kaivamalla ojamainen kaivanto (Kuva 8 ja Kuva 9). Tavallisimmin kaivannon syvyys on 0,8–1,5 metriä, pituus 17–18 metriä ja leveys vähintään 0,7 metriä. Saneerausjärjestelmässä imeytysputkistojen etäisyys toisistaan on vähintään 1,5 metriä. Kaivannon pohja tehdään vaakasuoraksi ja tasoitetaan tarvittaessa 3-5 cm:n vahvuisella karkealla hiekkakerroksella. Hiekkakerros ehkäisee mm. jakokerroksen ja pohjamaan sekoittumista toisiinsa. Hyvin karkearakeisessa maaperässä hiekkakerros myös hidastaa veden kulkeutumista maaperään ja pohjaveteen liian nopeasti ja edesauttaa näin puhdistumista. Tiiviissä maaperässä hiekkakerros tasaa jakokerrokseen muutoin kohdistuvaa kuormitusta imeytymisen maaperään ollessa hyvin hidasta.

Jakokerrokseen tulee käyttää raekooltaan 16–32 (8-16) mm olevaa pestyä sepeliä. Laita kaivannon pohjalle ensin 20 cm vahva sepelikerros. Asenna reiätön jakoputki (vihreä) kiinni saostussäiliön lähtöyhteeseen 5-10 promillen kaltevuuteen alaspäin (5-10 mm/metri). Aseta kumitiiviste putken ensimmäiseen loveen ennen kuin yhdistät putket toisiinsa. Imeytysputkien tiivisteet (10 kpl) on pakattu samaan muovipussiin suodatinkankaan kanssa. Tiivisteistä 8 kpl on asennettu valmiiksi jatko-osien ja imeytysputkien päihin. Asenna siniset imeytysputket (8 kpl) numerojärjestyksessä (tyyppi 1 on lähinnä saostussäiliötä

ja tyyppi 8 viimeisenä, Kuva 10) oikeaan kaltevuuteen (5-10 mm/metri) sepelikerroksen päälle. **HUOM!** Käännä putket siten, että putkessa oleva merkki (maalattu viiva) osoittaa ylöspäin, jolloin imeytysreiät tulevat alaspäin. Ojan loppupäässäkin imeytysputkien alla tulee olla vähintään 10 cm sepelikerros. Sininen imeytysputkisto liitetään jakoputkeen taipuisalla kulmayhteellä. Saneerausjärjestelmässä imeytysputkistoja on 2 kpl.

Imeytysputket tuetaan koko matkalla samaan kaltevuuteen. Kun imeytysputkisto on asennettu ja tuettu paikoilleen, liitetään tuuletusputki imeytysputkistoon. Tuuletusputki asennetaan kohtisuoraan ylöspäin imeytysputkilinjan päähän. Tämän jälkeen lisätään loput sepelit kunnes kerros ulottuu myös imeytysputkiston alkupäässä vähintään 5 cm putken yläpuolelle. Jakokerroksen kokonaispaksuus on näin 30–40 cm (Kuva 9).

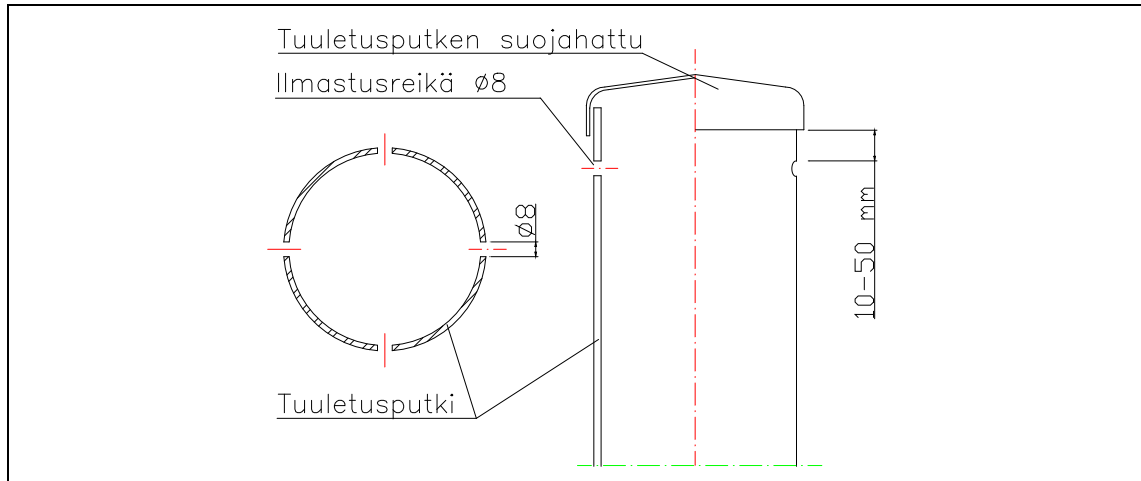


Kuva 10. Imeytysputkiston putkityypit.

Sepelikerros peitetään suodatinkankaalla ennen täytemaan lisäämistä. Suodatinkangas estää täytemaan sekoittumisen jakokerrokseen. Jos imeytysoja rakennetaan routarajan yläpuolelle, tulee jakokerroksen päälle asentaa 50 mm tai 100 mm lämpöeristelevyt. Sillä estetään routavauriot ja parannetaan ojan puhdistustehoa. Käytettäessä lämpöeristelevyjä suodatinkankaan käyttö ei ole välttämätöntä. Suodatinkangas on varastoitu muovipussiin saostussäiliön sisälle.

Täytä kaivanto loppuun täytemaalla suodatinkankaan tai eristekerroksen asennuksen jälkeen. Muotoile ojan päilystä kumpareeksi sade- ja valumavesien pois johtamiseksi. Kumpareen päälle levitetään multaa ja istutetaan nurmi. Lunta ei saa talvella poistaa imeytyskentän päältä.

Poraa asennuksen jälkeen tuuletusputken päähän aivan suojahatun alareunan alle 4 kpl Ø8 mm ilmastusreikiä imeytysputkien ilmanvaihdon varmistamiseksi (Kuva 11).

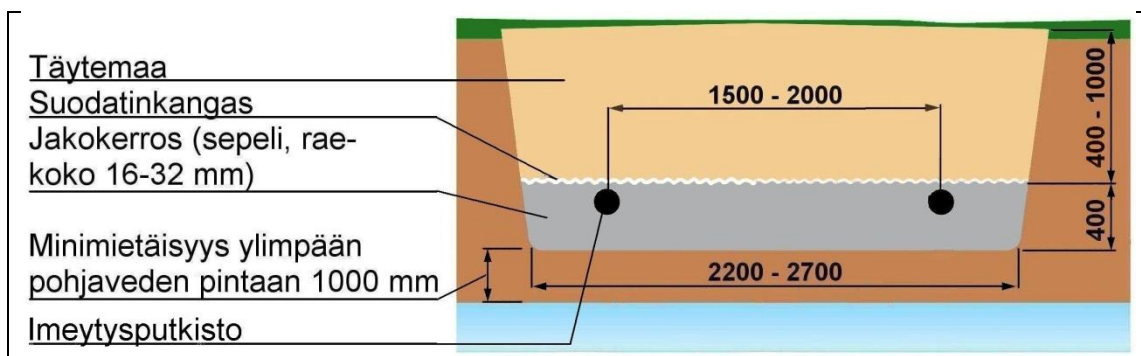


Kuva 11. Tuuletusputken ilmastusreiät.

4.3 Imeytyskentän rakentaminen

Saneerausjärjestelmään voidaan imeytysojaston sijasta rakentaa myös yhtenäinen imeytyskenttä, jolloin imeytysputket sijoitetaan samaan kaivantoon erillisten ojien sijasta. Tällöin vierekkäisten imeytysputkien väli on 1.5 – 2 m. Imeytysputkiston välistä etäisyyttä voidaan säätää muuttamalla jakoputkien pituutta (Kuva 12). Kentän rakenne ja materiaalit vastaavat imeytysojaston rakennetta (kappale 4.2).

HUOM! Rakennettaessa imeytyskenttä, tulee asiakkaan tarkastaa kentän leveyden mukaan tarvittava suodatinkankaan menekki ja hankkia tarvittava määrä suodatinkangasta (käyttöluokka II) rautakaupasta. Järjestelmän mukana toimitettava suodatinkangas (2 kpl 0,7 m x 16 m, jotka on varastoitu muovipusseihin putkipakettien yhteyteen) riittää imeytysojaston rakentamiseen, mutta ei kattamaan imeytyskentän tarvetta. Suodatinkankaan käyttö ei ole välttämätöntä, mikäli imeytyskentässä jakokerroksen päälle asennetaan lämpöeristelevyt routasuojaukseksi.



Kuva 12. Imeytyskentän rakenne.

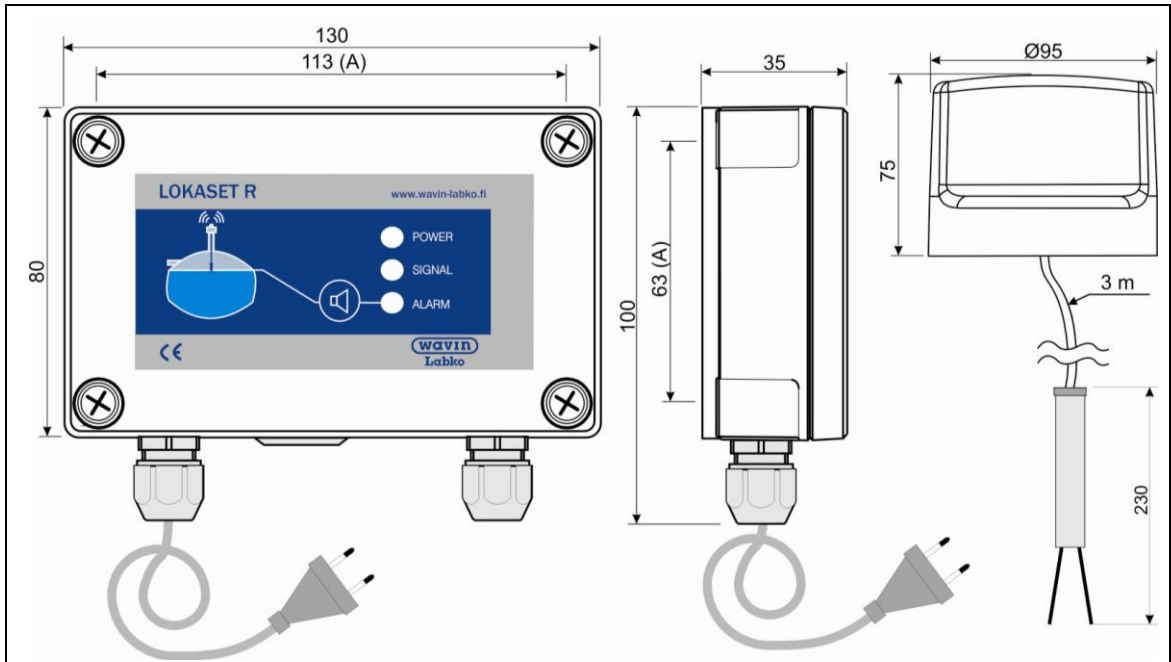
5 LISÄVARUSTEET

5.1 Langaton Lokaset R – täyttymishälytin ja SET/LV – hälytinanturi

LOKASET R täyttymishälytin esitellään yksityiskohtaisemmin erillisessä ohjeessa; LOKASET R Langaton säiliön täyttymishälytin - Asennus-, käyttö- ja huolto-ohjeet.

Langaton Lokaset R -täyttymishälytin ja SET/LV -hälytinanturi (Kuva 13) toimitetaan erikseen tilattaessa. Mikäli Lokaset R -täyttymishälytin ja SET/LV -hälytinanturi kytketään käyttöön, Lokaset R -täyttymishälytin hälyttää vedenpinnan noustessa hälytinanturin tuntoviikien korkeudelle, joka voi olla

esim. tuloviemärin alareunan tasolla. Hälytys aiheuttaa täyttymishälyttimellä punaisen merkkivalon syttymisen ja merkkisummeri tasaisen hälytysäänen. Summerin voi kuitata kiitospainikkeesta, mutta punainen valo ei poistu ennen kuin vedenpinta laskee normaalille tasolleen. Kun hälytys poistuu, palaa Lokaset R -täyttymishälyttimessä vihreä valo.

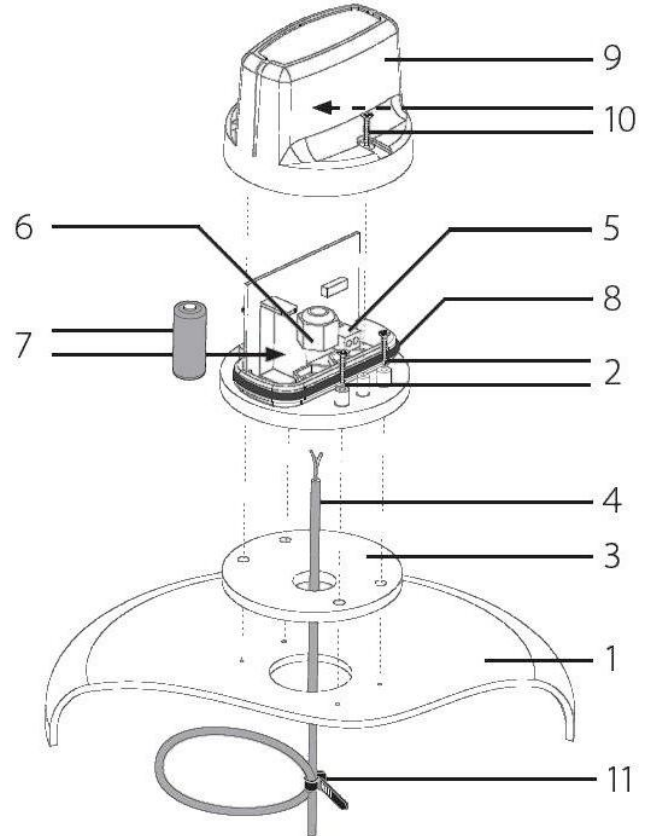


Kuva 13. Lokaset R -täyttymishälyttimen keskusyksikkö ja SET/LV -anturi.

5.1.1 Hälytinanturin asennus

Lokaset R – keskusyksikkö asennetaan kuiviin sisätiloihin. Hyvä asennuspaikka on sellainen, joka helpottaa laitteen lukemista ja ohjaamista. Älä piilota keskusyksikköä, sillä se voi häiritä myös lähettimeltä saatavaa signaalia. Lokaset R – keskusyksikkö kiinnitetään laitteen pohjaosasta seinään mukana tulevalla ruuveilla. Käyttöliittymän kansi on avattava kiinnitystä varten. Laitte liitetään 230 V – sähköverkkoon laitteen verkkojohdolla.

Anturin ja lähettimen toiminta tulee tarkastaa asennuksen yhteydessä radiosignaalin esteettömän kulun varmistamiseksi. Aseta lähetin testitilaan. Upota anturin alaosa hetkeksi veteen. Toimivan keskusyksikön sininen valo (SIGNAL) sammuu 8 sekunnin välein ja hälytys kytkeytyy 8 sekunnin sisällä.



Kuva 14. Hälytinanturin asentaminen.

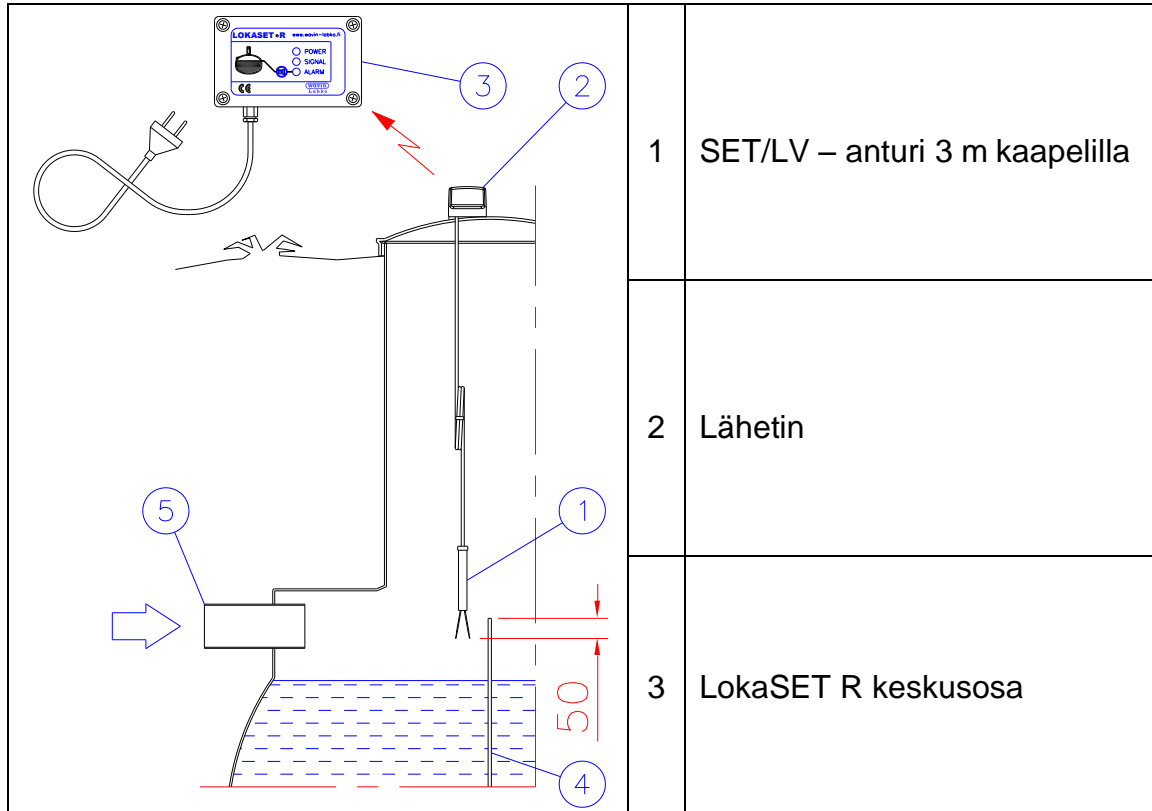
Kuva 14 sisältää kuvauksen Lokaset R -lähettimen asennuksesta. Lähetin kiinnitetään säiliön huoltokaivon kanteen (1) mukana tulevilla peltiruuveilla (2); 4 kpl 2.9–3 x 25 mm. Lähettimen ja kannen väliin asennetaan kumitiiviste (3). Lähettimen kansi on avattava kiinnitystä varten. Huoltokaivon kanteen tehdään läpivienti kaapelille (4) tai koko anturille. Anturin kaapelin johtimet kytketään lähettimen piirikortin ruuviliittimiin (5). Kaapelin kytkennän napaisuudella ei ole merkitystä laitteen toiminnan kannalta. Kiristä anturin kaapelin läpivientiholkki (6). Asenna yksi nippuside läpivientiholkin yläpuolelle vedonpoistajaksi. Lähettimen mukana tuleva paristo, CR123A, asennetaan sille varattuun tilaan (7) plusnapa (+) ylöspäin.

Varmista, että kotelon tiivistävä O-rengas (8), Ø 69.5 x 3.0 mm NBR70, on huolellisesti urassa. Sulje suojakansi (9) mukana tulevilla RST-ruuveilla (10); 2 kpl 3 x 16 mm.

HUOM! O-renkaan pysyminen paikallaan ja läpivientiholkin kiristys ovat hyvin tärkeitä varmistettaessa lähetikotelon tiiveys. Jos kansi ei tunnu menevän paikalleen, varmista, että O-rengas on paikallaan.

Lokaset R – lähettimen mukana tuleva kaapeli on 3 metriä pitkä. Anturin korkeuden säätöön voi käyttää mukana tulevaa nippusidettä. Tee anturin kaapeliin silmukka. Kiristä vyyhti nippusiteellä (11). Tämä mahdollistaa anturin helpon korkeuden säädön. Anturi ei saa jäädä säiliöön imutyhjennyksen ajaksi. Älä kiinnitä anturin kaapelia säiliön seinämiin.

Hälytinanturi asennetaan roikkumaan saostussäiliön sisälle siten, että anturin viikset ovat 5-10 cm veden pinnan yläpuolella (Kuva 15).



Kuva 15. Hälytinanturin asennus ja kiinnitys.

6 HUOLTO

SAKO-2 järjestelmälle on suoritettava tietyt tarkastus- ja huoltotoimenpiteet varman ja hyvän toiminnan takaamiseksi. Säännöllinen huolto takaa myös parhaan puhdistustuloksen. Huoltotoimenpiteistä on pidettävä huoltokirjaa, johon merkataan kaikki huoltotoimenpiteet ja häiriötilanteet sekä toimenpiteet häiriötilanteissa.

6.1 Saostussäiliö

Tarkkaile lietteen kertymistä saostussäiliöön. Liette tulee poistaa saostussäiliöstä vähintään kerran vuodessa. Tyhjentäminen tehdään loka-autolla, joka kuljettaa lietteen asianmukaiseen tyhjennyspaikkaan. Tyhjennyksen yhteydessä puhdistetaan virtauksenjakaja esim. vesiletkulla. Riittävän useasti tapahtuva lietteen tyhjennys estää kiintoaineen mahdollisen joutumisen imeytysputkistoihin ja täten pidentää maahanimeyttämön toiminta-aikaa. Tyhjentämisen jälkeen saostussäiliö täytetään välittömästi vedellä, jotta kelluva kiintoaine ei pääsisi etenemään ensimmäisestä osastosta eteenpäin. Vesitäyttö pienentää myös pohjavedestä aiheutuvaa nostetta.

Saostussäiliön rakenteiden kunto ja toimivuus on tarkastettava vähintään kymmenen vuoden välein. Tarkastuksella varmistetaan, että säiliön rakenteet ovat vaurioitumattomat eikä sisään painumisia ole tapahtunut. Rakenteiden kunnan tarkastus suoritetaan tyhjennyksen yhteydessä.

6.2 Jakokaivo (lisävaruste)

Tarkkaile virtauksen jakautumista putkistolle jakokaivossa kuukausittain. Varmista vesivaa'alla vähintään kerran vuodessa tai jos virtaus ei jakaudu tasaisesti, että jakokaivo on suorassa. Suorista jakokaivo tarvittaessa. Jakokaivoon kertynyt kiintoaine on poistettava tarvittaessa tai vähintään kerran vuodessa.

6.3 Maahanimeyttämö

Maahanimeyttämön käyttöikä vaihtelee muutamasta vuodesta jopa useaan kymmeneen vuoteen. Ikä riippuu siitä, miten järjestelmä on rakennettu, kuinka saostussäiliötä huolletaan, kuinka likaista jätevetä järjestelmään johdetaan ja minkälainen kyky maaperällä on vastaanottaa jätevesiä. Riittävän useasti suoritettu saostussäiliön tyhjennys pidentää imeytyskentän ikää.

Maahanimeyttämön toimintaa ja kuntoa kannattaa tarkkailla tuuletusputken (ja jakokaivon) kautta kuukausittain. Jos tuuletusputkessa tai jakokaivossa näkyy voimakasta padotusta, imeytysputkisto saattaa olla tukossa tai maahanimeyttämön läpäisykyky on heikentynyt. Imeytysputkiston puhdistus on suoritettava tarvittaessa tai vähintään kerran kymmenessä vuodessa. Puhdistus suoritetaan painehuuhtelulla.

6.4 LokaSET R täyttymishälytin ja SET/LV -hälytinanturi

Hälyttimen huolto on käsitelty tarkemmin erillisessä, keskusosan mukana toimitettavassa LOKASET R lokasäiliön langaton täyttymishälytin asennus-, käyttö- ja asennusohjeessa.

7 VIKATILANTEET

SAKO-2 järjestelmässä saattaa ilmetä häiriötilanteita. Häiriötilojen aikana on suoritettava samoja tarkastus- ja huoltotoimenpiteitä kuin kappaleessa 6 on kerrottu.

7.1 Kiinteistön viemärit eivät vedä tai järjestelmä padottaa

Tarkasta välittömästi saostussäiliön pinnan korkeus.

- Jos saostussäiliössä on pinta normaalilla korkeudella, padottaa kiinteistön ja järjestelmän välinen viemäri. Aukaise tukos viemäristä.
- Säiliöissä on pinta korkealla: Tällöin (jakokaivossa tai) imeytysputkistossa voi olla tukos. Tarkasta maahanimeyttämön tuuletusputkesta, näkykö putkissa vettä. Jos tuuletusputkessa ei näy vettä, on tukos T-haarassa, virtauksenjakajassa tai jakoputkissa. Poista tukos. Mikäli tuuletusputkissa näkyy vettä, imeytysputkisto saattaa olla tukossa tai imeytyskentän läpäisykyky heikentynyt. Tällöin saostussäiliö on tyhjennettävä loka-autolla ja imeytysputkisto on huuhdeltava.

7.2 Järjestelmän jokin osa on vahingoittunut tai rikkoutunut

Jos jokin osa järjestelmästä on rikkoutunut tai vahingoittunut, ota yhteyttä tuotteen myyjään.