



[www.wavin-labko.fi](http://www.wavin-labko.fi)

WAVIN-LABKO OY  
Labkotie 1  
36240 KANGASALA  
Tel: +358 (0)20 1285 210  
Fax: +358 (0)20 1285 280  
email: tanks@wavin-labko.fi

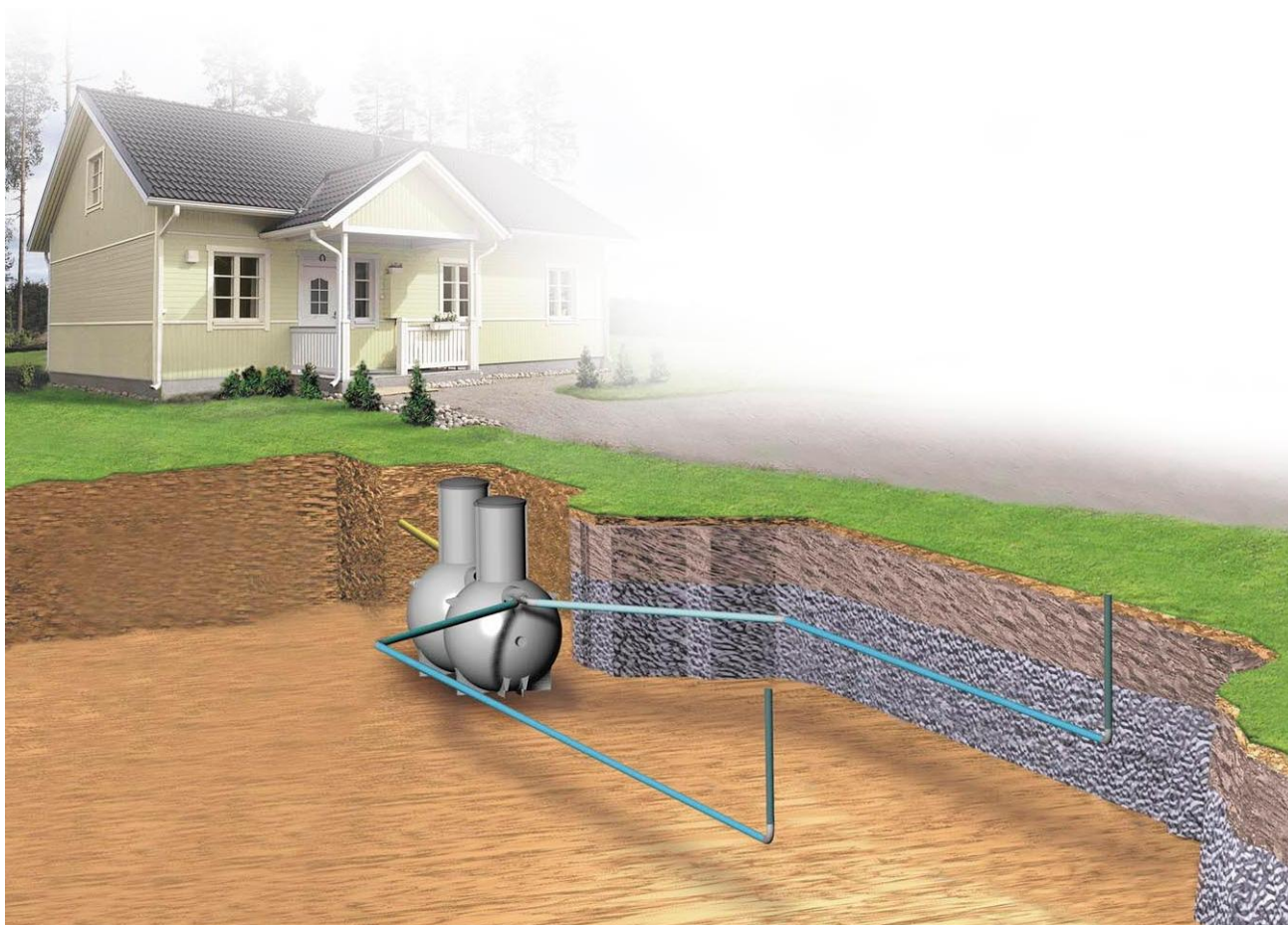


02/10

57EI01ds

# Labko<sup>®</sup> SAKO-3 Twin & Twin DeLuxe Imeytysjärjestelmät

Asennus-, käyttö- ja huolto-ohjeet



# Sisällysluettelo

<b>1</b>	<b>YLEISTÄ.....</b>	<b>3</b>
1.1	TÄRKEÄÄ SAKO-3 JÄRJESTELMÄSTÄ .....	3
<b>2</b>	<b>SAKO-3 IMEYTYSJÄRJESTELMÄ .....</b>	<b>4</b>
2.1	TOIMINTAPERIAATE .....	4
2.2	SAKO-3 IMEYTYSJÄRJESTELMÄN RAKENNE.....	4
2.2.1	SAKO-3 Saostussäiliö.....	4
2.2.2	Jakokaivo 315.....	5
2.2.3	Imeytysputkisto.....	6
<b>3</b>	<b>PUHDISTUSJÄRJESTELMÄN SUUNNITTELU.....</b>	<b>7</b>
3.1	PAIKAN VALINTA.....	7
3.2	MENETELMÄN VALINTA .....	8
<b>4</b>	<b>IMEYTYSJÄRJESTELMIEN ASENNUSOHJEET .....</b>	<b>8</b>
4.1	ASENNUS.....	9
4.1.1	Saostussäiliö.....	9
4.1.2	Jakokaivo.....	11
4.2	IMEYTYSOJAN RAKENTAMINEN .....	11
4.3	IMEYTYSKENTÄN RAKENTAMINEN .....	14
<b>5</b>	<b>LISÄVARUSTEET .....</b>	<b>14</b>
5.1	LANGATON LOKASET R – TÄYTTYMISHÄLYTIN JA SET/LV – HÄLYTINANTURI.....	14
5.1.1	Hälytinanturin asennus.....	15
<b>6</b>	<b>HUOLTO.....</b>	<b>17</b>
6.1	SAOSTUSSÄILIÖ .....	17
6.2	JAKOKAIVO (LISÄVARUSTE) .....	17
6.3	MAAHANIMEYTTÄMÖ.....	17
6.4	LOKASET R TÄYTTYMISHÄLYTIN JA SET/LV -HÄLYTINANTURI.....	17
<b>7</b>	<b>VIKATILANTEET .....</b>	<b>18</b>
7.1	KIINTEISTÖN VIEMÄRIT EIVÄT VEDÄ TAI JÄRJESTELMÄ PADOTTAA .....	18
7.2	JÄRJESTELMÄN JOKIN OSA ON VAHINGOITTUNUT TAI RIKKOUTUNUT .....	18

## 1 YLEISTÄ

Tässä ohjeessa selostetaan Labko® SAKO-3 Twin ja Twin DeLuxe Imeytysjärjestelmän asentaminen ja käyttö huoltotoimenpiteineen. Imeytysjärjestelmä toimii jäteveden maahanimeyttämönä. Jätevedet johdetaan kiinteistöstä viemäriputkella saostussäiliöön ja edelleen imeytysputkiston kautta maaperään.

SAKO-3 Imeytysjärjestelmä on tarkoitettu asuin- ja lomarakennusten asumajätevesien käsittelyyn. SAKO-3 järjestelmissä voidaan käsitellä kotitalouden kaikki jätevedet. Johdattaessa kaikki jätevedet järjestelmään, pystytään järjestelmällä käsittelemään enintään 6 henkilön jätevedet. Jos järjestelmään johdetaan vain harmaita jätevesiä, pystytään järjestelmällä käsittelemään enintään 9 henkilön jätevedet.

Jos maaperä ei sovellu maahanimeyttämön rakentamiseen, voidaan edellä mainitusta järjestelmästä rakentaa maasuodattamo. Maasuodattamon rakentamiseen tarvittavat imeytysjärjestelmän lisäksi vain Labko® Kokoomaputkistopaketti. Kokoomaputket asennetaan imeytysputkien alle, jolloin ne keräävät imeytetyn, puhdistetun jäteveden suodatinkentästä kokoomakaivoon. Kokoomakaivosta puhdistettu jätevesi johdetaan edelleen esim. avo-ojaan.

### 1.1 Tärkeää SAKO-3 järjestelmästä

Jotta järjestelmä toimisi parhaalla mahdollisella tavalla, lue huolella tämä asennus-, käyttö- ja huolto-ohje sekä kiinnitä asennuksessa huomiota erityisesti alla mainittuihin asioihin työturvallisuuden ja järjestelmän toiminnan takaamiseksi:



- Käsittele saostussäiliötä varoen äläkä vieritä tai pudota sitä.
- Sido säiliö huolellisesti kuljetuksen ajaksi, jotta se ei vahingoitu.
- Tarkista säiliö välittömästi asennuspaikalla mahdollisten kuljetusvaurioiden varalta.
- Imeytyspaikan maaperän tulee olla vettä läpäisevää hiekkaa tai kivennäismaata.
- Jos maaperä on imeytykseen sopimatonta, esim. silttiä, savea tai liian tiivistä moreenia, kohteessa tulee käyttää maasuodattamoita tai vastaavaa järjestelmää.
- Kun maahanimeyttämöä ei voida rakentaa heti saostussäiliön perään, järjestelmäksi valitaan jakokaivollinen SAKO-3 Twin DeLuxe Imeytysjärjestelmä.
- Saostussäiliön maksimiasennussyvyys maan pinnasta tuloviemärin alareunaan on 1000 mm.
- Ankkuroi saostussäiliö mukana tulevilla venymättömillä ankkurointiliinoilla ohjeiden mukaisesti, jotta maaperässä olevan veden aiheuttama noste ei liikuttaisi säiliöitä.
- Täytä säiliö vedellä välittömästi asennuksen ja lietetyhjennysten jälkeen.
- Järjestelmälle on suoritettava tietyt tarkastus- ja huoltotoimenpiteet varman ja hyvän toiminnan takaamiseksi. Säännöllinen huolto takaa myös parhaan puhdistustuloksen.
- Onnettomuuksien ehkäisemiseksi tulee saostussäiliön sekä

jakokaivon kannet pitää aina ehdottomasti suljettuina ja lukittuina! On aina kiinteistön omistajan vastuulla, ettei säiliöön pääse putoamaan mitään (lapset, eläimet, jne.)!



- Saostussäiliötä ei saa asentaa liikennealueelle ja sen yli ei saa ajaa ajoneuvoilla.

## 2 SAKO-3 IMEYTYSJÄRJESTELMÄ

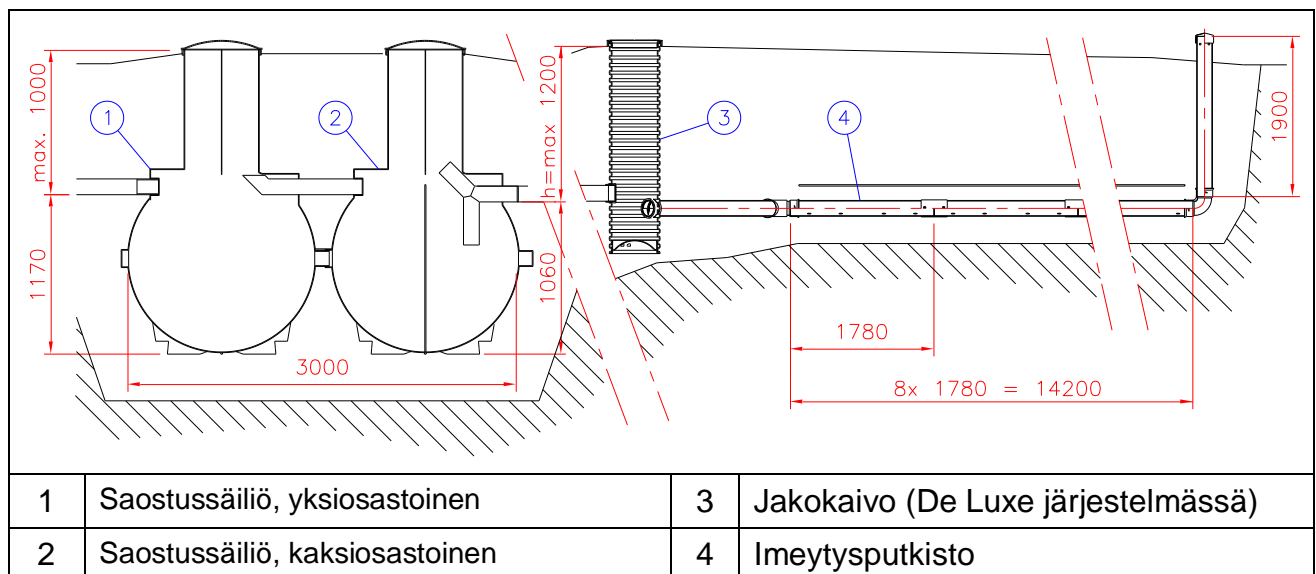
### 2.1 Toimintaperiaate

SAKO-3 Imeytysjärjestelmässä laskeutuva ja kelluva materiaali jää saostussäiliöön, jolloin maahanimeyttämöön johdetaan kiintoaineetonta jätevedettä. Jäteveden imeytyessä maahan eloperäinen aines hajoaa pieneliötoiminnan seurauksena imeytyspintaan muodostuvassa ns. biokerroksessa. Maahanimeyttämö voidaan rakentaa joko imeytyskenttänä tai imeytysjastona.

### 2.2 Sako-3 imeytysjärjestelmän rakenne

SAKO-3 Imeytysjärjestelmä koostuu kahdesta yhteen liitetystä 1000 litran pallomaisesta saostussäiliöstä ja imeytysputkistosta (Kuva 1). Imeytysputkisto on varastoitu saostussäiliön sisälle varastoinnin ja kuljetuksen helpottamiseksi. Lisävarusteina järjestelmään on saatavana langaton Lokaset R täyttymishälytin SET/LV –anturilla ja ankkurointiliinat.

SAKO-3 Twin imeytysjärjestelmän jälkimmäisessä saostussäiliössä on virtauksenjakaja, joka jakaa virtauksen tasaisesti molempiin lähtöyhteisiin. Jos imeytyskenttää ei voida rakentaa välittömästi sakosäiliöiden jälkeen, tulee järjestelmäksi valita SAKO-3 Twin DeLuxe. DeLuxe -mallissa virtauksenjakaja on korvattu erillisellä jakokaivolla ja sakosäiliössä on vain yksi lähtöyhde (Kuva 2).

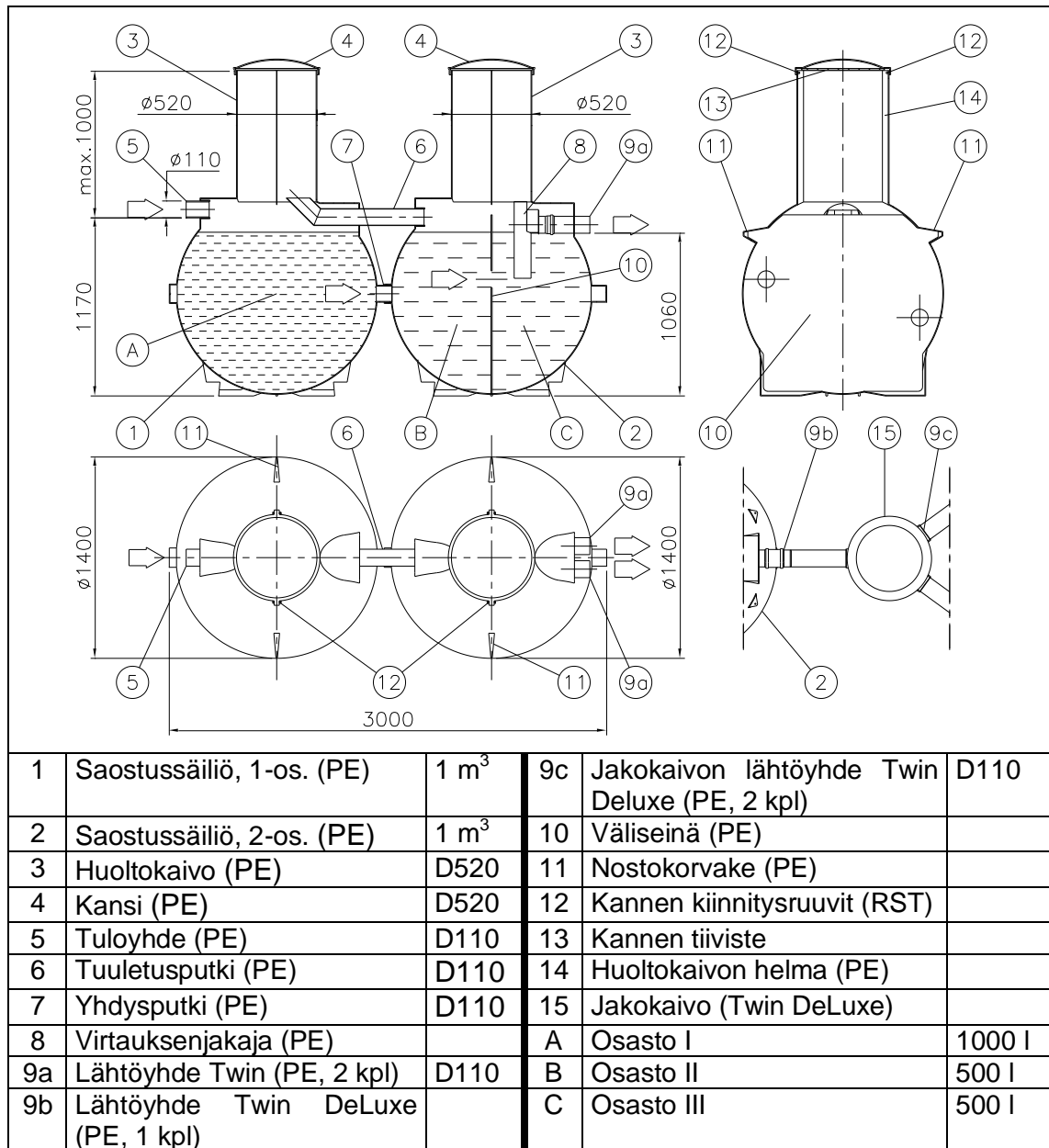


Kuva 1. SAKO-3 Imeytysjärjestelmän rakenne.

#### 2.2.1 SAKO-3 Saostussäiliö

SAKO-3 Imeytysjärjestelmän saostussäiliö koostuu kahdesta yhteen liitetystä 1 m<sup>3</sup> pallomaisesta säiliöstä. Jälkimmäinen säiliö on jaettu väliseinällä kahteen osastoon, jolloin saostusjärjestelmä on kolmiosastoinen. Osastojen

vesitilavuudet ovat 1000 l, 500 l ja 500 l, joten saostussäiliön kokonaistilavuus on 2 m<sup>3</sup> (Kuva 2).

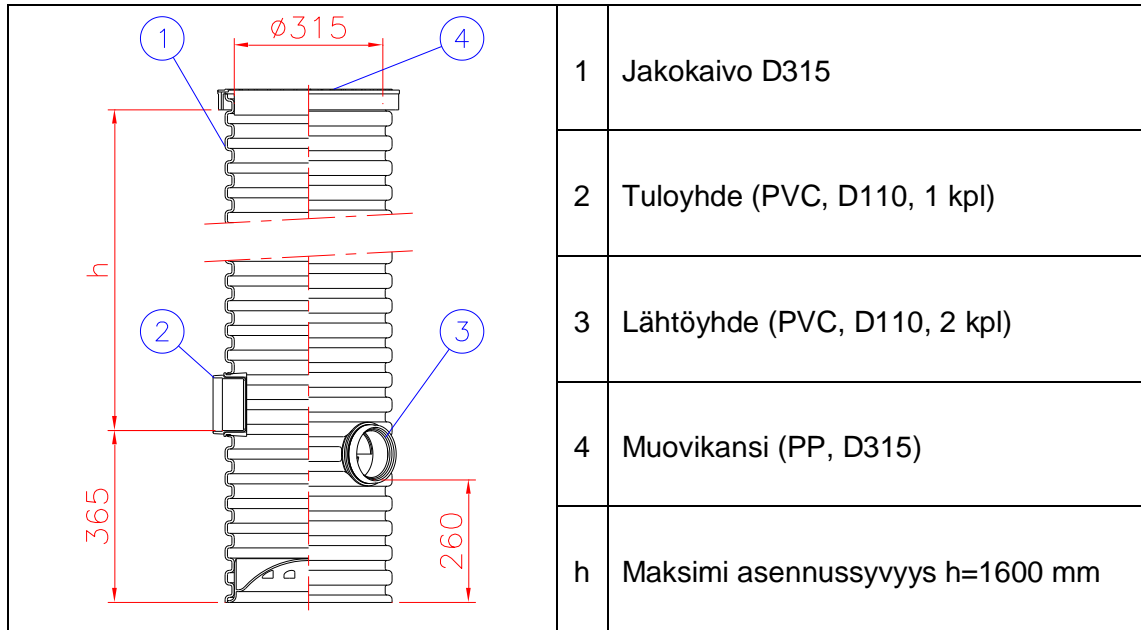


Kuva 2. SAKO-3 Imeytysjärjestelmän saostussäiliö.

SAKO-3 Twin järjestelmän saostussäiliöön kiinteästi asennettu virtauksenjakaja on sijoitettu jälkimmäisen, kaksiosastaisen säiliön sisälle. Virtauksen jakautuminen tapahtuu automaattisesti kahteen lähtöyhteeseen. Virtauksenjakaja jakaa virtauksen tasaisesti kumpaankin imeytyslinjaan myös tilanteissa, joissa saostussäiliö on kallistuneena jopa 5°. Virtauksenjakaja on asennettu kiinteästi eikä sitä tarvitse säätää (Kuva 2). Imeytysputkiston jakoputket liitetään suoraan lähtöyhteisiin kiinteillä 30° muhvikulmilla (muhvikulmat on kiinnitetty säiliöön).

## 2.2.2 Jakokaivo 315

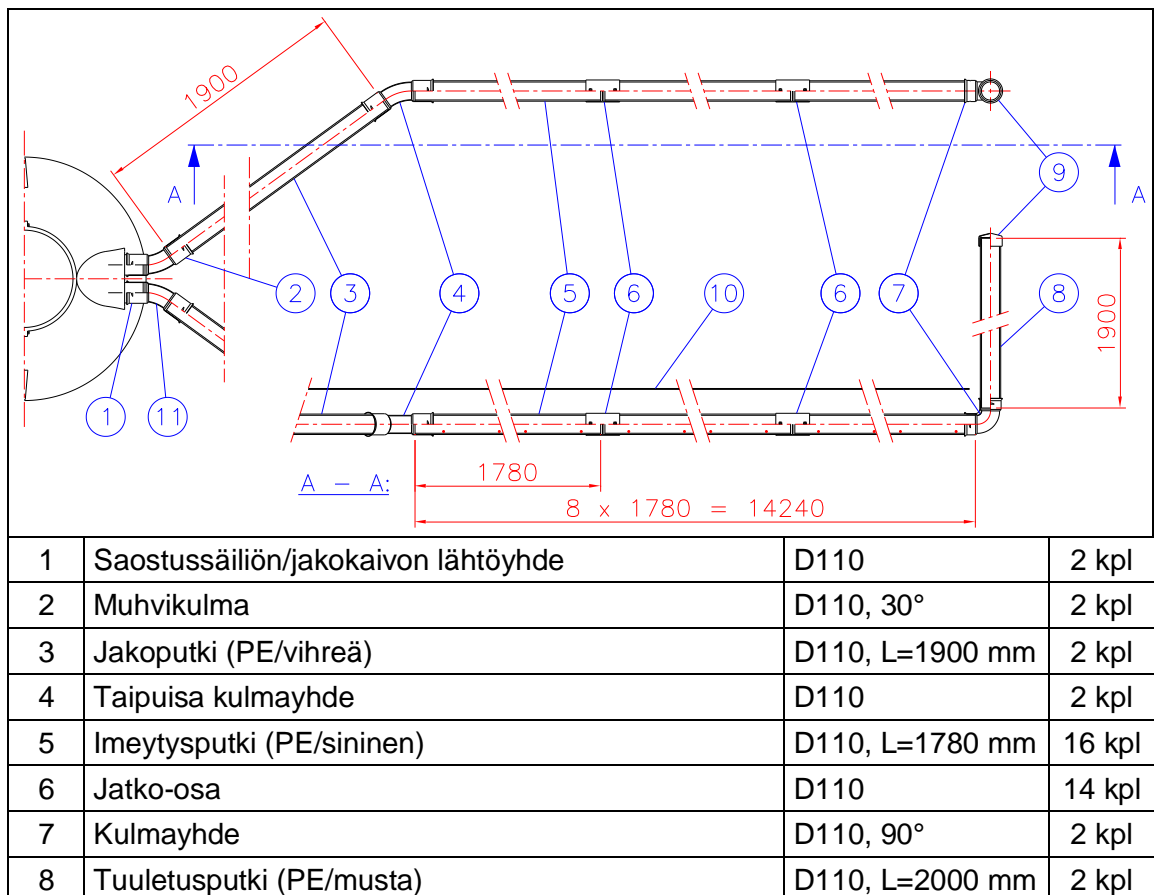
SAKO-3 Twin DeLuxe Imeytysjärjestelmä sisältää Jakokaivo 315:n, jossa on kaksi lähtöyhdetä. Jakokaivon käyttö on kätevää, kun maahanimeyttämöä ei rakenneta aivan saostussäiliön viereen. Johdettaessa kiintoaineesta puhdistunut jätevesi jakokaivoon, jakaantuu virtaus tasaisesti molempien lähtöyhteiden kautta imeytysputkilinjoihin jakokaivon ollessa suorassa (Kuva 3).



Kuva 3. Jakokaivon rakenne.

### 2.2.3 Imeytysputkisto

Imeytysjärjestelmän imeytysputkisto muodostuu jakoputkista, imeytysputkista, tuuletusputkista, liitososista sekä tiivisteistä. Imeytyspaketissa on 16 kpl erikoisrei'itettyjä imeytysputkia, joiden pituus on 1,78 m/putki eli yhteensä 28,4 m. Imeytysputket ovat numeroitu 1-8 (Kuva 9) ja ne asennetaan numerojärjestyksessä pienimmästä aloittaen. Putket asennetaan kahteen imeytyslinjaan. Tämä riittää yhden kotitalouden kaikkien jätevesien imeyttämiseen. Osa tiivisteistä on jo kiinni imeytysputkissa ja jatko-osissa. Imeytysputkisto on varastoitu kuljetuksen ajaksi saostussäiliön sisälle (Kuva 4).



9	Tuuletusputken hattu	D110	2 kpl
10	Suodatinkangas	0.7 m x 16 m	2 kpl
(11)	Muhvikulma (jakokaivottomassa järjestelmässä)	D110, 30°	(2 kpl)
HUOM! Tiivisteet (20 kpl), taipuisat kulmayhteet ja suodatinkankaat on pakattu muovipussiin saostussäiliön sisälle.			

Kuva 4. Imeytysputkiston osat.

### 3 PUHDISTUSJÄRJESTELMÄN SUUNNITTELU

#### 3.1 Paikan valinta

Maaperässä käsiteltävien jätevesien on oltava tavanomaisia kotitalouden jätevesiä. Maapuhdistamojen suunnittelu on tehtävä huolellisesti. Suunnittelussa tulee huomioida mm. maaperän laatu, pohjavesiolosuhteet, maaston muoto, suojaetäisyydet, kunnalliset määräykset ja huollettavuus.

Maaperäkäsittelypaikan valinta on tehtävä huolellisesti järjestelmän toimivuuden takaamiseksi ja pohjavesihaittojen estämiseksi. Paikan valinnassa kannattaa käyttää kunnan rakennus- tai ympäristöasiantuntijoiden apua. Järjestelmän huolellisella suunnittelulla ja rakentamisella taataan hyvä puhdistustulos ja pitkäaikainen toiminta.

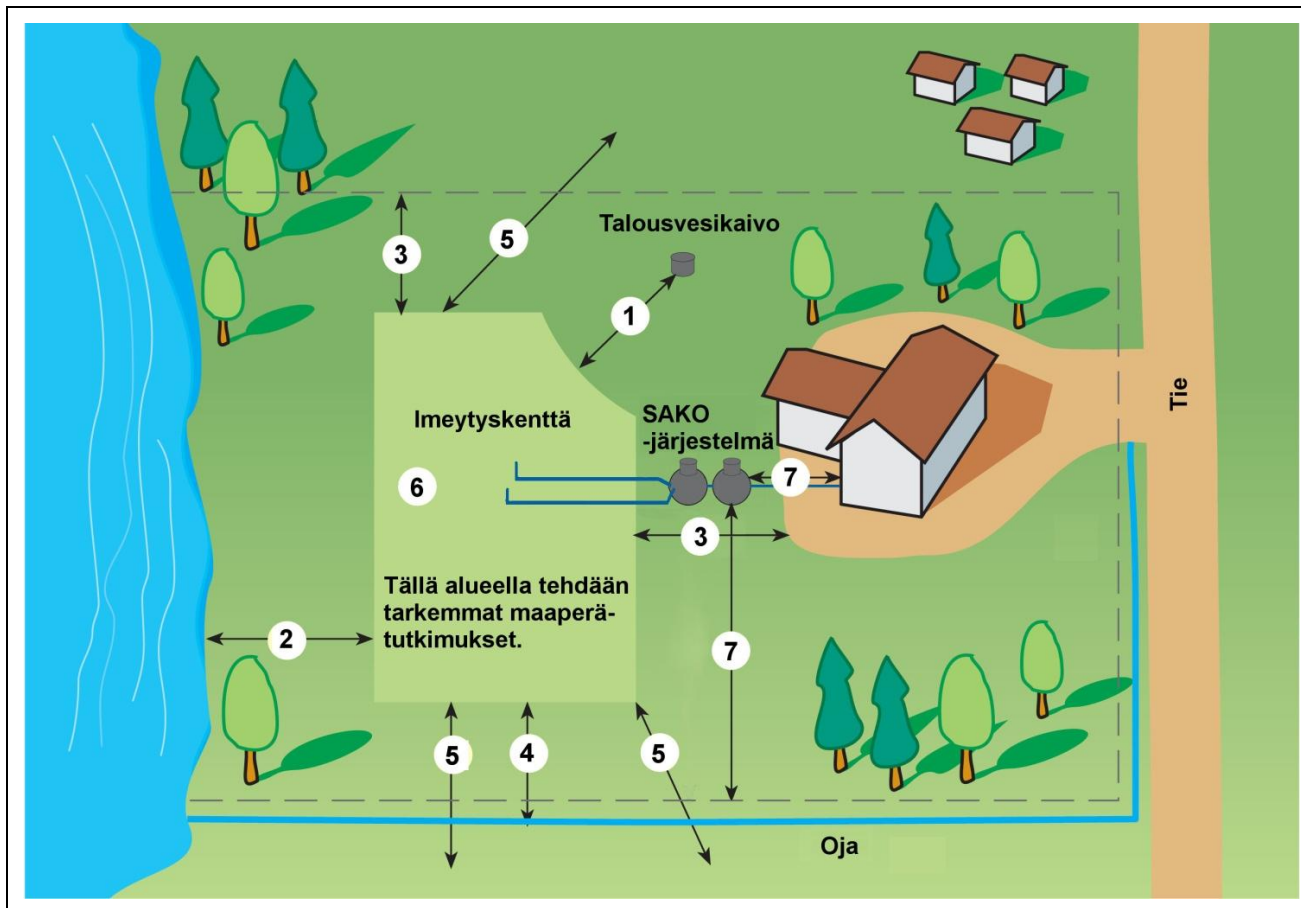
Saostussäiliö tulee sijoittaa niin, että tyhjennysautolla pääsee säiliön luokse. **HUOM!** Autoa ei saa ajaa tyhjennettäessä 1.5 metriä lähemmäksi saostussäiliötä. Tyhjennysauton letkun pituus on n. 20–30 m. Säiliön tai imeytyskentän päältä ei saa kulkea ajoneuvolla.

Järjestelmä tulee asentaa roudattomaan syvyyteen tai järjestää sen ympärille riittävä lämpöeristys. Maahanimeyttämö tulisi aina sijoittaa alueelle, josta lunta ei tarvitse poistaa.

Imeytyspaikan maaperän tulee olla vettä läpäisevää hiekkaa tai kivennäismaata. Jos maaperä on imeytykseen sopimatonta, esim. silttiä, savea tai liian tiivistä moreenia, kohteessa tulee käyttää maasuodattamoa tai vastaavaa järjestelmää.

Maahanimeyttämön sijoituspaikan valinnassa tulee huomioida seuraavat suojaetäisyydet (Kuva 5):

1. etäisyys vedenottamoon vähintään 30 m
2. etäisyys vesistöön vähintään 30 m
3. etäisyys tontin rajaan tai tiehen vähintään 5 m
4. etäisyys ojaan vähintään 10 m
5. etäisyys naapureiden vedenottamoihin tulee selvittää 150 m säteellä
6. pystysuora etäisyys imeytyspinnan ja pohjaveden pinnan välillä vähintään 1 m
7. saostussäiliön etäisyys asuinrakennukseen tai tontin rajaan tulee olla vähintään 10 m



Kuva 5. Imeytyspaikan valinnassa huomioitavia etäisyyksiä.

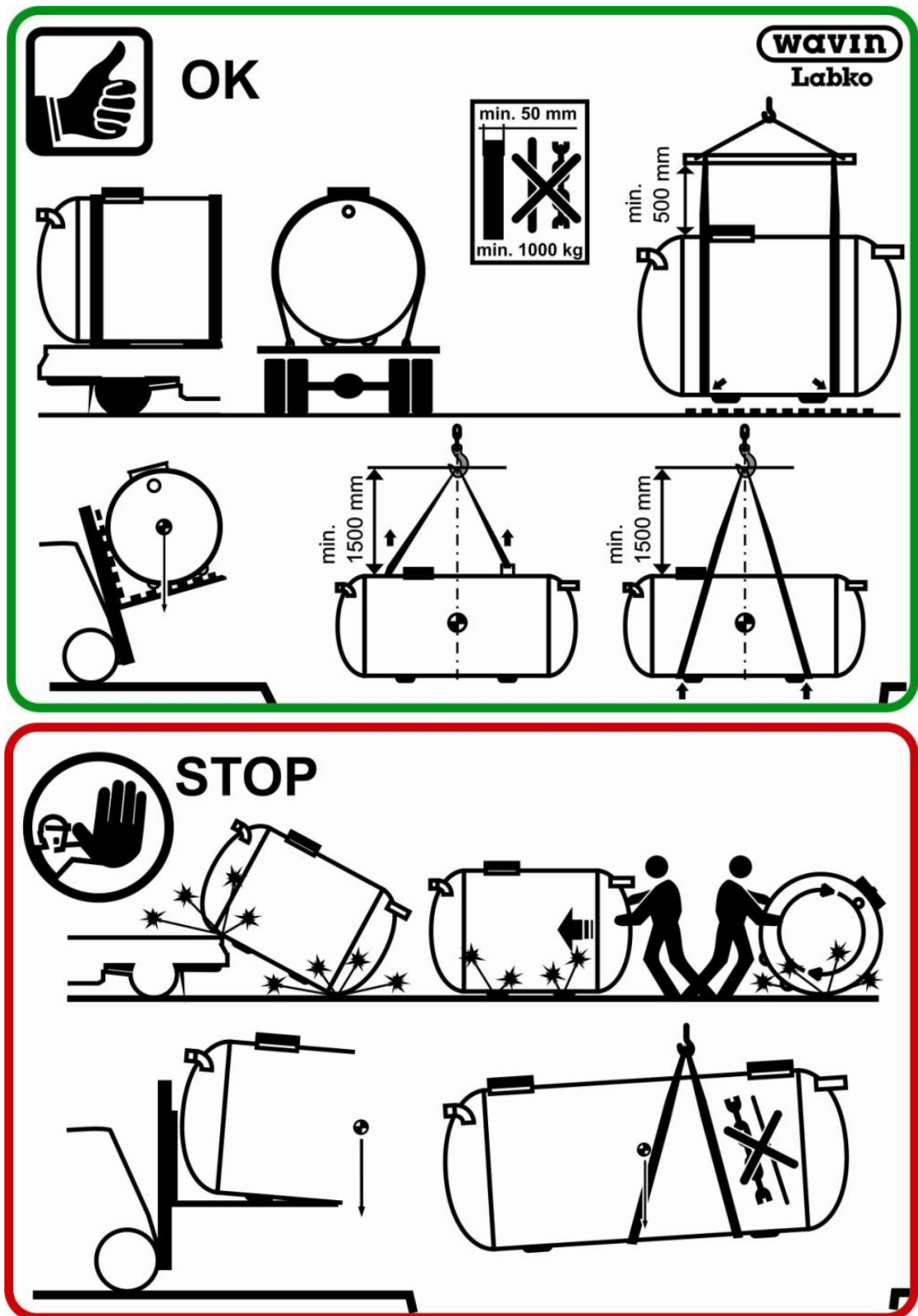
Tämä asennusohje on yleisluontoinen ja siksi jokainen kohde on suunniteltava erikseen tapauskohtaisesti viranomaisten sekä suunnittelijoiden kanssa. Maahanimeyttämön rakentamiseen liittyvät ohjeet perustuvat osittain Vesi- ja ympäristöhallinnon julkaisuun; Pienet jäteveden maapuhdistamot, sarja B.

### 3.2 Menetelmän valinta

Maahanimeyttämö voidaan toteuttaa joko kenttänä tai erillisinä ojina. SAKO-3 Imeytysjärjestelmässä maahanimeyttämön toteuttaminen ojina on suositeltavampi ratkaisu, koska suodatinkankaat riittävät vain imeytisojaston rakentamiseen. Mäkisessä maastossa maahanimeyttämö tulee sijoittaa mäen harjanteelle tai keskiosaan. Imeytysputket tulee sijoittaa korkeuskäyrien suuntaisesti. Imeytyskentän rakentamisessa pätevät samat säännöt kuin imeytisojastonkin rakentamisessa. Imeytyskenttää voidaan käyttää tasaisessa maastossa.

## 4 IMEYTYSJÄRJESTELMIEN ASENNUSOHJEET

Käsittele saostussäiliötä varoen. Säiliötä ei saa vierittää eikä pudottaa. Sido säiliö kuljetuksen ajaksi siten, ettei se vahingoitu. Nosta säiliötä vain nostokorvakkeista. Tarkista säiliö ennen asentamista kuljetusvaurioiden varalta.



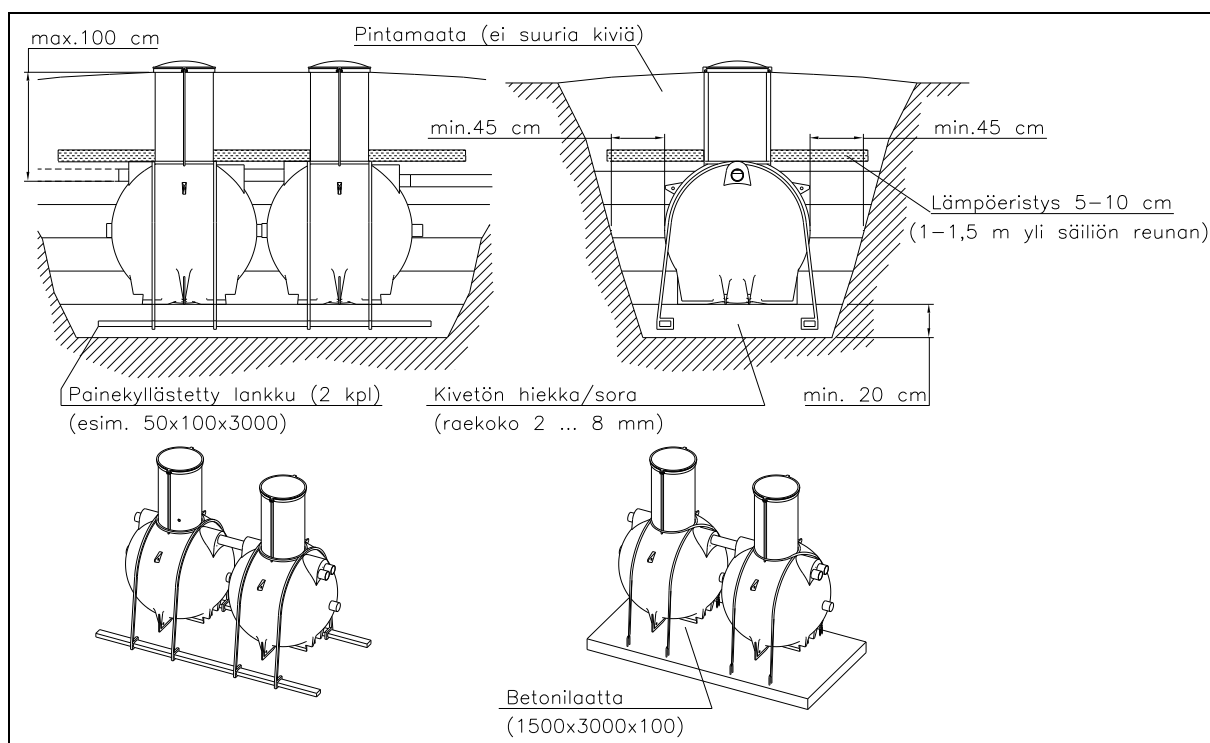
Kuva 6. Säiliön kuljetus- ja käsittelyohje.

#### 4.1 Asennus

##### 4.1.1 Saostussäiliö

Säiliön asennuspaikka tulee valita siten, että sinne on vapaa pääsy tyhjennysautolla. Säiliön päältä ei kuitenkaan saa ajaa autolla. Suojaetäisyys tyhjennettäessä on oltava vähintään 1,5 m (katso kappale 3.1 sivulla 7). Asennuksessa on suositeltavaa käyttää asiantuntevaa urakointiliikettä.

Säiliölle kaivetaan asennuskuoppa. Asennuskuopan syvyys vaihtelee tuloviemärin asennussyvyyden mukaan. Säiliön matalin sallittu asennussyvyys on 40 cm ja suurin sallittu asennussyvyys on 100 cm mitattuna säiliön tuloyhteen alareunasta maan pintaan. Tilaa sivuilla on oltava vähintään 45 cm ja pohjalla 20 cm. Kuopan pohjan on oltava tasainen, kantava ja painumaton (Kuva 7).



**Kuva 7. Saostussäiliön asennus ja ankkurointi painekyllästettyihin lankkuihin tai betonilaattaan.**

Tiivistä kaivannon pohjalle 20 cm:n paksuinen vaakasuoraan tasoitettu kivetön hiekka- tai sorakerros. Jos säiliö asennetaan alueelle, jossa pohjavesi on korkealla tai on vaara, että kaivantoon pääsee tulva- tai sadevesi, on säiliö ankkuroitava säiliön nousemisen estämiseksi joko painekyllästettyihin lankkuihin (50x100x3000 mm) tai betonilaattaan (100x1500x3000 mm). Ankkuroitaessa saostussäiliö betonilaattaan, on laatan ja säiliön väliin laitettava vähintään 10 cm:n hiekkakerros. Saostussäiliö nostetaan kaivantoon nostoliinoilla kaikista nostokorvakkeista. Asenna saostussäiliö kaivannon pohjalle suoraan ja laske sen pohjalle n. 200 litraa vettä säiliön vakauttamiseksi. Säiliön ankkurointiin tulee käyttää venymättömiä ankkurointiliinoja (polyesteriliina, leveys 25 mm, 2000 kg, 4 x 6 m, lisävaruste). Liinat kierretään säiliön huoltokaivojen ympäri ja solmitaan pitävästi joko painekyllästettyihin lankkuihin tai betonilaatan ruostumattomasta teräksestä valettuihin lenkkeihin (8 kpl). (Kuva 7)

Suorita kaivannon täyttö 30 cm:n kerroksina kivettömällä hiekalla tai seulotulla soralla, raekoko 2-8 mm. Tiivistä ja täytä pohjan sekä jalasten viereinen hiekkakerros huolellisesti vahingoittamatta säiliötä. Jatka täyttämistä 30 cm:n kerroksina, jotka tiivistetään hyvin. Tiivistys tulee suorittaa täryn avulla. Täytön edettyä lähes säiliön yläreunaan, kiinnitetään tuloviemäri ja jakoputket paikoilleen pystoyhteillä. Tuloviemärin liitoksessa voidaan käyttää esim. peräkkäin 2 x 15° kulmayhteitä, jolloin tuloyhteen liitoksesta säiliöön tulee joustava. Tuloviemäri asennetaan vähintään 20 promillen (20 mm/m), jako- ja imeytysputket sekä lähtöviemäri 10 promillen (10 mm/m) kulmaan.

Eristä saostussäiliö tarvittaessa lämpöeristyslevyllä. Lämpöeristys voidaan tehdä aina. Eristekerroksen paksuudeksi riittää 5-10 cm, riippuen maantieteellisestä sijainnista ja asennussyvyydestä. Eristys tehdään n. 1-1,5 metriä säiliön reunojen yli (Kuva 7). Huoltokaivon sisälle voidaan leikata myös eristelevyt.

Tuloviemäriin ja jakoputkien asennuksen sekä mahdollisen eristämisen jälkeen säiliön päälle laitetaan vielä 30 cm:n hiekkakerros. Jos olet hankkinut lisävarusteena toimitetun SET/LV -hälytinanturin, on se asennettava tässä vaiheessa (ks. kohta 5.1.1). **HUOM!** Älä täytä vielä kunnolla kaivannon saostussäiliön lähtöyhteen eli maahanimeyttämön puolta, vaan rakenna ensin imeytysojasto- tai kenttä.

Kaivannon lopputäyttöön voidaan käyttää pintamaata edellyttäen, ettei siinä ole suuria kiviä. Maan pinta suositellaan muotoiltavaksi saostussäiliön ja maahanimeyttämön kohdalla hieman koholleen sadevesien poisjohtamiseksi. Mikäli saostussäiliön asennussyvyys on matalampi kuin 1000 mm tuloyhteen alareunasta maan pinnalle, katkaise huoltokaivot oikeaan korkeuteen esim. kulmahiomakoneella tai sahalla. Katkaise huoltokaivot kuitenkin vasta, kun maanpinnan lopullinen korkeus on selvillä. Kun huoltokaivot katkaistaan halutulle korkeudelle, tulee huoltokaivon helmoihin porata uudet reiät ( $\phi$  8 mm) kannen kiinnitystä ja lukitusta varten (Kuva 10). Asenna kannet paikoilleen.

Asennuksen jälkeen täytä saostussäiliö vedellä estääksesi kiintoaineen pääsyn imeytysputkistoon. Vesitäyttö estää myös maanpaineesta johtuvan säiliön lommahtamisen.

#### 4.1.2 Jakokaivo

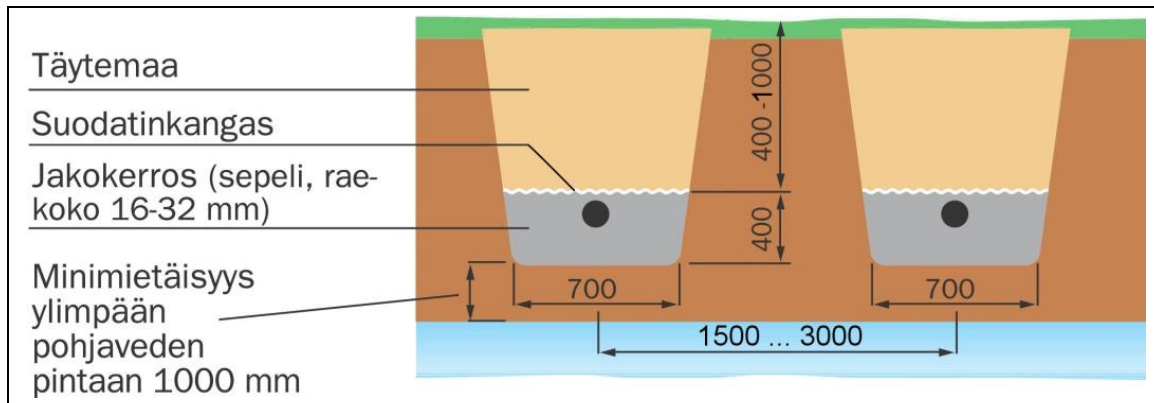
Jos järjestelmään on hankittu jakokaivo, asennetaan saostussäiliön ja jakokaivon väliin tiiviisti D110 viemäriputki vähintään 10 promillen (10mm/metri) kaltevuuteen (ei kuulu toimitukseen). Jakokaivo asennetaan vaakasuoraan tiivistetylle kivettömälle hiekkapedille (tarkista vesivaa'alla) ja tuetaan kaivon sivulta hiekalla. Jakokaivon maksimiasennussyvyys (mitta maan pinnalta tuloyhteen alareunaan) on  $h=1600$  mm.

Katkaise jakokaivon yläosa esim. kulmahiomakoneella tai sahalla. Huoltokaivon voit katkaista oikeaan korkeuteen, kun maanpinnan korkeus on varmasti selvillä. Sulje lopuksi jakokaivo kannella.

Jakoputket (vihreä) asennetaan jakokaivon lähtöyhteeseen 5-10 promillen kaltevuuteen alaspäin (5-10 mm/metri). Tämän jälkeen jakokaivon kaivanto tulee täyttää esim. seulotulla soralla, raekoko 2...8 mm tai kivettömällä hiekalla. Tiivistä täyttö polkemalla 15 cm kerroksina n. 30 cm yhteiden yläpuolelle. Peitä lopuksi jakokaivon kaivanto täytemaalla. Täytemaana voi käyttää kaivannon tieltä kaivettua maata, josta suuret kivet on poistettu. **HUOM!** Tarkasta täytön ja tiivistyksen edetessä, että jakokaivo pysyy vaakasuorassa.

## 4.2 Imeytysojan rakentaminen

Saostussäiliön (ja mahdollisesti jakokaivon) asentamisen jälkeen rakennetaan imeytysojasto (tai imeytyskenttä). Imeytysputkien asennussyvyys riippuu tuloviemäriin syvyydestä ja maanpinnan muodoista. Asennussyvyys on normaalisti n. 70-130 cm, kuitenkin vähintään 40 cm. Imeytysojaston rakenne on aina tapauskohtainen ja annetut mitat ohjeellisia (Kuva 8). Imeytysojaston rakentamisessa on kuitenkin noudatettava erityistä huolellisuutta oikeiden kaltevuuksien varmistamiseksi.

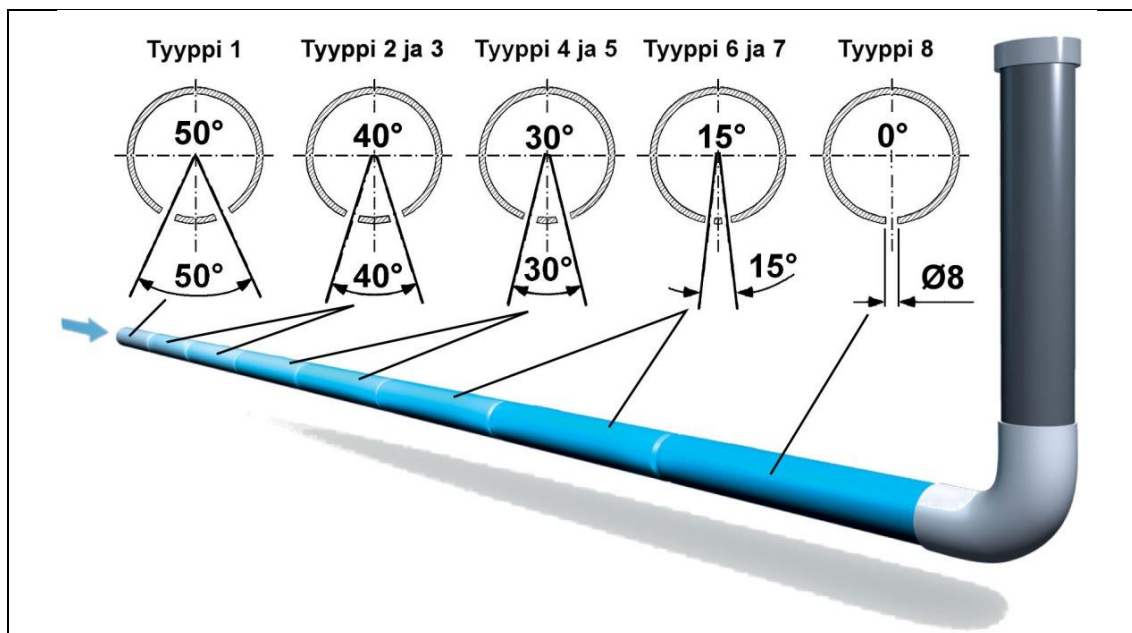


Kuva 8. Imeytysjärjestelmän imeytisojan rakenteen poikkileikkaus.

Imeytysojaston rakentaminen aloitetaan kaivamalla ojamaiset kaivannot (Kuva 8). Tavallisimmin kaivannon syvyys on 0,8-1,5 metriä, pituus 17-18 metriä ja leveys vähintään 0,7 metriä. Imeytysputkiston etäisyys toisistaan on vähintään 1,5 metriä. Imeytysputkistolinjojen etäisyyttä toisistaan voidaan säätää katkaisemalla hieman vihreitä jakoputkia. Kaivannon pohjat tehdään vaakasuoriksi ja tasoitetaan tarvittaessa 3-5 cm:n vahvuisella karkealla hiekkakerroksella. Hiekkakerros ehkäisee mm. jakokerroksen ja pohjamaan sekoittumista toisiinsa. Hyvin karkearakeisessa maaperässä hiekkakerros myös hidastaa veden kulkeutumista maaperään ja pohjaveteen liian nopeasti ja edesauttaa näin puhdistumista. Tiiviissä maaperässä hiekkakerros tasaa jakokerrokseen muutoin kohdistuvaa kuormitusta imeytymisen maaperään ollessa hyvin hidasta.

Jakokerrokseen tulee käyttää raekooltaan 16-32 (8-16) mm olevaa pestyä sepeliä. Laita kaivannon pohjalle ensin 20 cm vahva sepelikerros. Asenna reiättömät jakoputket (vihreä) suoraan saostussäiliön/jakokaivon lähtöyhteisiin 30° muhvikulmilla 5-10 promillen kaltevuuteen alaspäin (5-10 mm/metri). Muhvikulmat ovat kiinnitetty suoraan saostussäiliön lähtöyhteisiin. Aseta kumitiivisteet putkien ensimmäisiin loviin ennen kuin yhdistät putket toisiinsa. Imeytysputkien tiivisteet (10 +10 kpl) on pakattu samaan muovipussiin suodatinkankaan kanssa. Tiivisteistä 8 + 8 kpl on asennettu valmiiksi jatko-osien ja imeytysputkien päihin. Asenna siniset imeytysputket (8 kpl/linja) numerojärjestyksessä (tyyppi 1 on lähinnä saostussäiliötä ja tyyppi 8 viimeisenä, Kuva 9) oikeaan kaltevuuteen (5-10 mm/metri) sepelikerroksen päälle. **HUOM!** Käännä putket siten, että putkessa oleva merkki (maalattu viiva) osoittaa ylöspäin, jolloin imeytysreiät tulevat alaspäin. Ojaston loppupäässäkin imeytysputkien alla tulee olla vähintään 10 cm sepelikerros. Siniset imeytysputkistot liitetään jakoputkiin taipuisilla kulmayhteillä.

Imeytysputket tuetaan koko matkalla samaan kaltevuuteen. Kun imeytysputkisto on asennettu ja tuettu paikoilleen, liitetään tuuletusputket imeytysputkistoon. Tuuletusputket asennetaan kohtisuoraan ylöspäin molempien imeytysputkilinjojen päihin. Tämän jälkeen lisätään loput sepelit kunnes kerros ulottuu myös imeytysputkiston alkupäässä vähintään 5 cm putken yläpuolelle. Jakokerroksen kokonaispaksuus on näin 30-40 cm (Kuva 8).

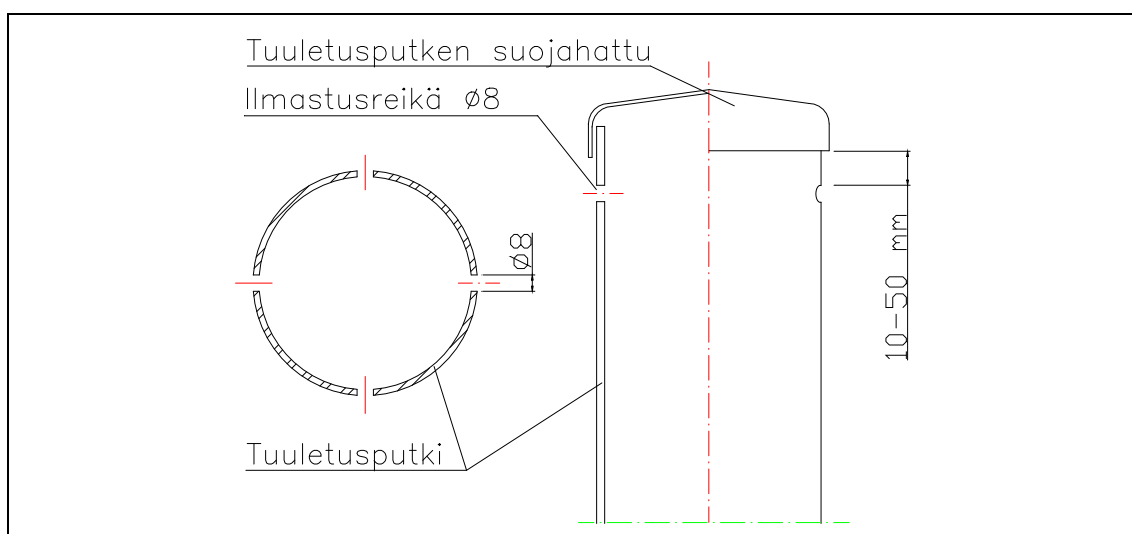


Kuva 9. Imeytysputkiston putkityypit.

Sepelikerros peitetään suodatinkankaalla ennen täytemaan lisäämistä. Suodatinkangas estää täytemaan sekoittumisen jakokerrokseen. Jos imeytisojasto rakennetaan routarajan yläpuolelle, tulee jakokerroksen päälle asentaa 50 mm tai 100 mm lämpöeristelevyt. Sillä estetään routavauriot ja parannetaan ojaston puhdistustehoa. Käytettäessä lämpöeristelevyjä suodatinkankaan käyttö ei ole välttämätöntä. Suodatinkangas on varastoitu muovipussiin saostussäiliön sisälle.

Täytä kaivanto loppuun täytemaalla suodatinkankaan tai eristekerroksen asennuksen jälkeen. Muotoile ojan päilystä kumpareeksi sade- ja valumavesien pois johtamiseksi. Kumpareen päälle levitetään multaa ja istutetaan nurmi. Lunta ei saa talvella poistaa imeytyskentän päältä.

Poraa asennuksen jälkeen tuuletusputken päähän aivan suojahatun alareunan alle 4 kpl Ø8 mm ilmastusreikiä imeytysputkien ilmanvaihdon varmistamiseksi (Kuva 10).

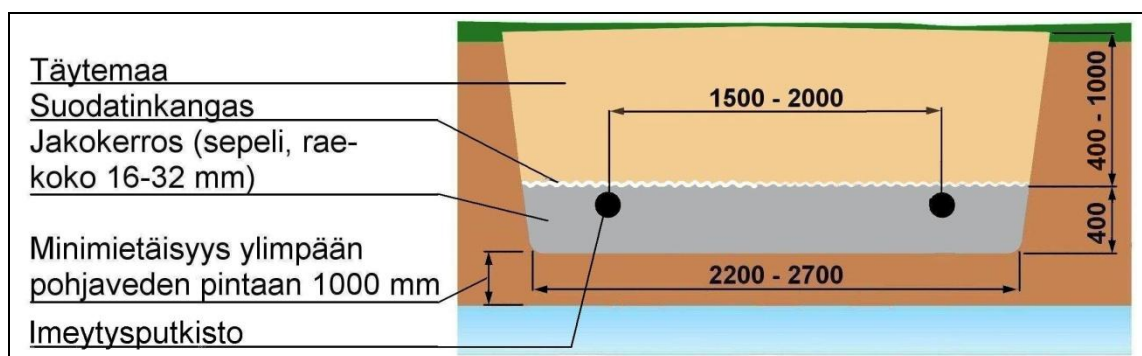


Kuva 10. Tuuletusputken ilmastusreivät.

### 4.3 Imeytyskentän rakentaminen

Imeytysojaston sijasta voidaan rakentaa myös yhtenäinen imeytyskenttä, jolloin imeytysputket sijoitetaan samaan kaivantoon erillisten ojien sijasta. Tällöin vierekkäisten imeytysputkien väli on 1.5 – 2 m. Imeytysputkiston välistä etäisyyttä voidaan säätää muuttamalla jakoputkien pituutta (Kuva 11). Kentän rakenne ja materiaalit vastaavat imeytysojaston rakennetta (kappale 4.2).

**HUOM!** Rakennettaessa imeytyskenttä, tulee asiakkaan tarkastaa kentän leveyden mukaan tarvittava suodatinkankaan menekki ja hankkia tarvittava määrä suodatinkangasta (käyttöluokka II) rautakaupasta. Järjestelmän mukana toimitettava suodatinkangas (2 kpl 0,7 m x 16 m, jotka on varastoitu muovipusseihin putkipakettien yhteyteen) riittää imeytysojaston rakentamiseen, mutta ei kattamaan imeytyskentän tarvetta. Suodatinkankaan käyttö ei ole välttämätöntä, mikäli imeytyskentässä jakokerroksen päälle asennetaan lämpöeristelevyt routasuojaukseksi.



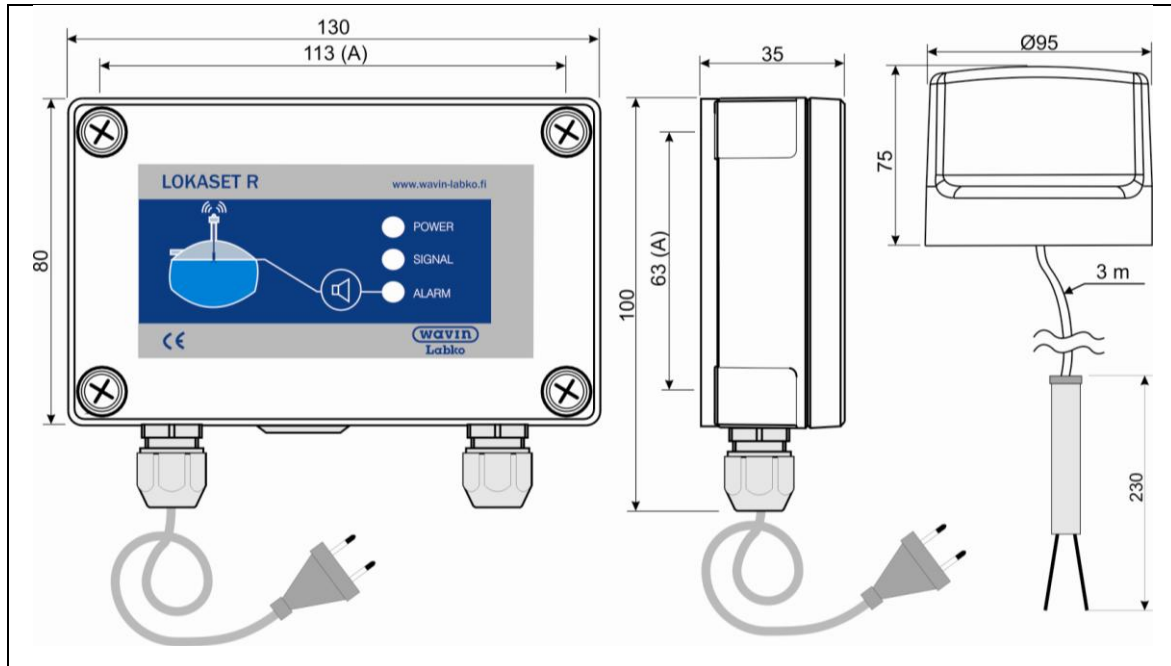
Kuva 11. Imeytyskentän rakenne.

## 5 LISÄVARUSTEET

### 5.1 Langaton Lokaset R – täyttymishälytin ja SET/LV – hälytinanturi

**LOKASET R täyttymishälytin esitellään yksityiskohtaisemmin erillisessä ohjeessa; LOKASET R Langaton säiliön täyttymishälytin - Asennus-, käyttö- ja huolto-ohjeet.**

Langaton Lokaset R -täyttymishälytin ja SET/LV -hälytinanturi (Kuva 12) toimitetaan erikseen tilattaessa. Mikäli Lokaset R -täyttymishälytin ja SET/LV -hälytinanturi kytketään käyttöön, Lokaset R -täyttymishälytin hälyttää vedenpinnan noustessa hälytinanturin tuntoviiksien korkeudelle, joka voi olla esim. tuloviemäriin alareunan tasolla. Hälytys aiheuttaa täyttymishälyttimellä punaisen merkkivalon syttymisen ja merkkisummeri tasaisen hälytysäänän. Summerin voi kuitata kuittauspainikkeesta, mutta punainen valo ei poistu ennen kuin vedenpinta laskee normaalille tasolle. Kun hälytys poistuu, palaa Lokaset R -täyttymishälyttimessä vihreä valo.



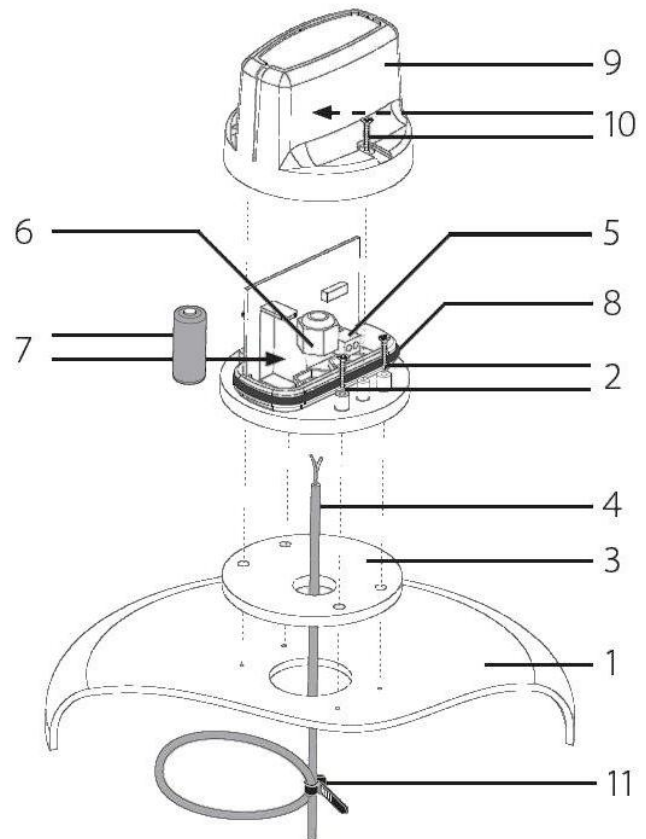
Kuva 12. Lokaset R -täyttymishälyttimen keskusyksikkö ja SET/LV -anturi.

### 5.1.1 Hälytinanturin asennus

Lokaset R – keskusyksikkö asennetaan kuiviin sisätiloihin. Hyvä asennuspaikka on sellainen, joka helpottaa laitteen lukemista ja ohjaamista. Älä piilota keskusyksikköä, sillä se voi häiritä myös lähettimeltä saatavaa signaalia. Lokaset R – keskusyksikkö kiinnitetään laitteen pohjaosasta seinään mukana tulevilla ruuveilla. Käyttöliittymän kansi on avattava kiinnitystä varten. Laitte liitetään 230 V – sähköverkkoon laitteen verkkojohdolla.

Anturin ja lähettimen toiminta tulee tarkastaa asennuksen yhteydessä radiosignaalin esteettömän kulun varmistamiseksi. Aseta lähetin testitilaan. Upota anturin alaosa hetkeksi veteen. Toimivan keskusyksikön sininen valo (SIGNAL) sammuu 8 sekunnin välein ja hälytys kytkeytyy 8 sekunnin sisällä.

Kuva 13 sisältää kuvauksen Lokaset R -lähettimen asennuksesta. Lähetin kiinnitetään säiliön huoltokaivon kanteen (1) mukana tulevilla peltiruuveilla (2); 4 kpl 2.9–3 x 25 mm. Lähettimen ja kannen väliin asennetaan kumitiiviste (3). Lähettimen kansi on avattava kiinnitystä varten. Huoltokaivon kanteen tehdään läpivienti kaapelille (4) tai koko anturille. Anturin kaapelin johtimet kytketään lähettimen piirikortin ruuviliittimiin (5). Kaapelin kytkennän napaisuudella ei ole



Kuva 13. Hälytinanturin asentaminen.

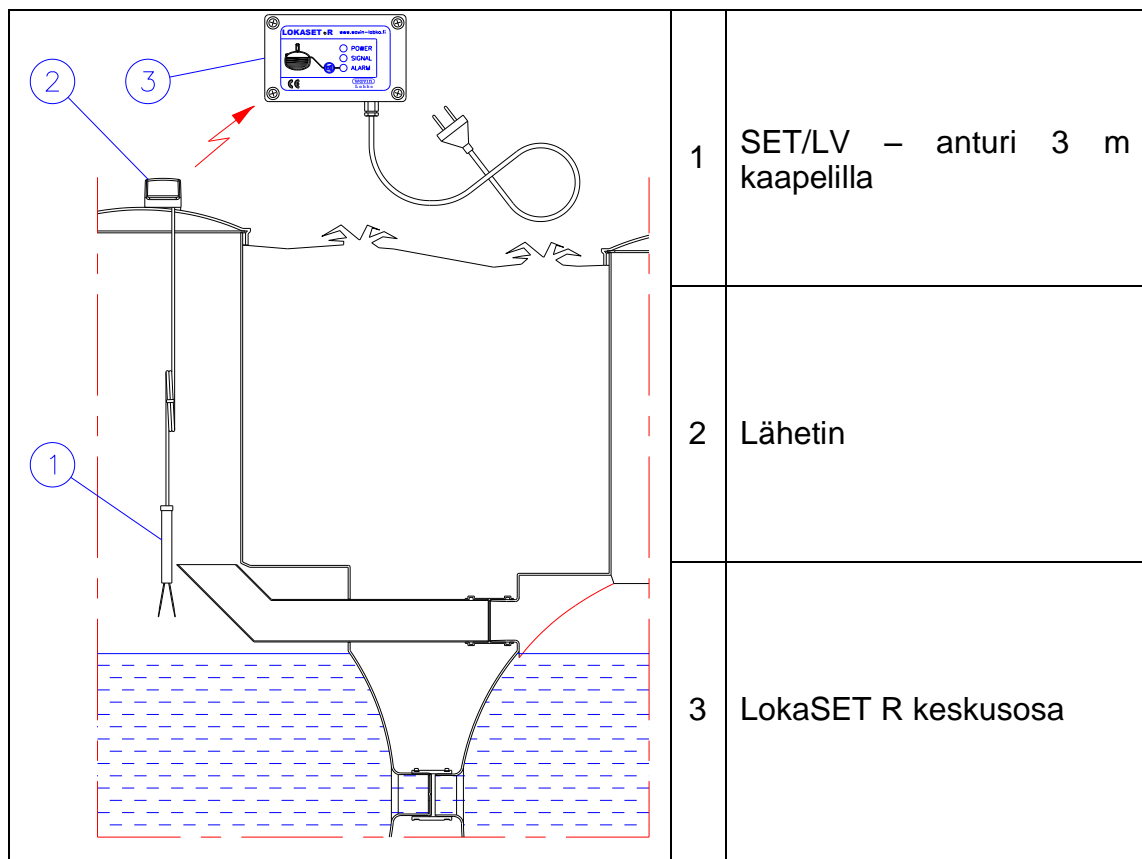
merkitystä laitteen toiminnan kannalta. Kiristä anturin kaapelin läpivientiholkki (6). Asenna yksi nippuside läpivientiholkin yläpuolelle vedonpoistajaksi. Lähettimen mukana tuleva paristo, CR123A, asennetaan sille varattuun tilaan (7) plusnapa (+) ylöspäin.

Varmista, että kotelon tiivistävä O-rengas (8), Ø 69.5 x 3.0 mm NBR70, on huolellisesti urassa. Sulje suojakansi (9) mukana tulevilla RST-ruuveilla (10); 2 kpl 3 x 16 mm.

**HUOM!** O-renkaan pysyminen paikallaan ja läpivientiholkin kiristys ovat hyvin tärkeitä varmistettaessa lähetinkotelon tiiveys. Jos kansi ei tunnu menevän paikalleen, varmista, että O-rengas on paikallaan.

Lokaset R – lähettimen mukana tuleva kaapeli on 3 metriä pitkä. Anturin korkeuden säätöön voi käyttää mukana tulevaa nippusidettä. Tee anturin kaapeliin silmukka. Kiristä vyyhti nippusiteellä (11). Tämä mahdollistaa anturin helpon korkeuden säädön. Anturi ei saa jäädä säiliöön imutyhjennyksen ajaksi. Älä kiinnitä anturin kaapelia säiliön seinämiin.

Hälytinanturi asennetaan roikkumaan saostussäiliön ensimmäiseen säiliöön sisälle siten, että anturin viikset ovat 5-10 cm veden pinnan yläpuolella (Kuva 14).



Kuva 14. Hälytinanturin asennus ja kiinnitys.

## 6 HUOLTO

SAKO-2 järjestelmälle on suoritettava tietyt tarkastus- ja huoltotoimenpiteet varman ja hyvän toiminnan takaamiseksi. Säännöllinen huolto takaa myös parhaan puhdistustuloksen. Huoltotoimenpiteistä on pidettävä huoltokirjaa, johon merkataan kaikki huoltotoimenpiteet ja häiriötilanteet sekä toimenpiteet häiriötilanteissa.

### 6.1 Saostussäiliö

Tarkkaile lietteen kertymistä saostussäiliöön. Liette tulee poistaa saostussäiliöstä vähintään kaksi kertaa vuodessa tai kun säiliö on täyttynyt yhdysputkeen asti lietteestä. Tyhjentäminen tehdään loka-autolla, joka kuljettaa lietteen asianmukaiseen tyhjennyspaikkaan. Tyhjennyksen yhteydessä puhdistetaan säiliöiden välinen yhdysputki, T-haara ja virtauksenjakaja esim. vesiletkulla. Riittävän useasti tapahtuva lietteen tyhjennys estää kiintoaineen mahdollisen joutumisen imeytysputkistoihin ja täten pidentää maahanimeyttämön toiminta-aikaa. Tyhjentämisen jälkeen saostussäiliö täytetään välittömästi vedellä, jotta kelluva kiintoaine ei pääsisi etenemään ensimmäisestä osastosta eteenpäin. Vesitäyttö pienentää myös pohjavedestä aiheutuvaa nostetta.

Saostussäiliön rakenteiden kunto ja toimivuus on tarkastettava vähintään kymmenen vuoden välein. Tarkastuksella varmistetaan, että säiliön rakenteet ovat vaurioitumattomat eikä sisään painumisia ole tapahtunut. Rakenteiden kunnan tarkastus suoritetaan tyhjennyksen yhteydessä.

### 6.2 Jakokaivo (lisävaruste)

Tarkkaile virtauksen jakautumista putkistolle jakokaivossa kuukausittain. Varmista vesivaa'alla vähintään kerran vuodessa tai jos virtaus ei jakaudu tasaisesti, että jakokaivo on suorassa. Suorista jakokaivo tarvittaessa. Jakokaivoon kertynyt kiintoaine on poistettava tarvittaessa tai vähintään kerran vuodessa.

### 6.3 Maahanimeyttämö

Maahanimeyttämön käyttöikä vaihtelee muutamasta vuodesta jopa useaan kymmeneen vuoteen. Ikä riippuu siitä, miten järjestelmä on rakennettu, kuinka saostussäiliötä huolletaan, kuinka likaista jäteveettä järjestelmään johdetaan ja minkälainen kyky maaperällä on vastaanottaa jätevesiä. Riittävän useasti suoritettu saostussäiliön tyhjennys pidentää imeytyskentän ikää.

Maahanimeyttämön toimintaa ja kuntoa kannattaa tarkkailla tuuletusputkien (ja jakokaivon) kautta kuukausittain. Jos tuuletusputkissa tai jakokaivossa näkyy voimakasta padotusta, imeytysputkisto saattaa olla tukossa tai maahanimeyttämön läpäisykyky on heikentynyt. Imeytysputkiston puhdistus on suoritettava tarvittaessa tai vähintään kerran kymmenessä vuodessa. Puhdistus suoritetaan painehuuhtelulla.

### 6.4 LokaSET R täyttymishälytin ja SET/LV -hälytinanturi

Hälyttimen huolto on käsitelty tarkemmin erillisessä, keskusosan mukana toimitettavassa LOKASET R lokasäiliön langaton täyttymishälytin asennus-, käyttö- ja asennusohjeessa.

## **7 VIKATILANTEET**

SAKO-3 järjestelmässä saattaa ilmetä häiriötilanteita. Häiriötilojen aikana on suoritettava samoja tarkastus- ja huoltotoimenpiteitä kuin kappaleessa 6 on kerrottu.

### **7.1 Kiinteistön viemärit eivät vedä tai järjestelmä padottaa**

Tarkasta välittömästi kummankin saostussäiliön pinnan korkeus.

- Jos molemmissa saostussäiliössä on pinta normaalilla korkeudella, padottaa kiinteistön ja järjestelmän välinen viemäri. Aukaise tukos viemäristä.
- Jos vain etummaisena, yksiosastoisen saostussäiliön pinta on korkealla, on yksiosastoisen ja kaksiosastoisen säiliön välinen yhdysputki (ja tuuletusputki) tukossa. Aukaise tukokset putkista.
- Molemmissa säiliöissä on pinta korkealla. Tällöin virtauksenjakajassa tai imeytysputkistossa on tukos. Tarkasta maahanimeyttämön tuuletusputkista, näkyykö putkissa vettä. Jos tuuletusputkissa ei näy vettä, on tukos virtauksenjakajassa tai jakoputkissa. Poista tukos. Mikäli tuuletusputkissa näkyy vettä, imeytysputkisto saattaa olla tukossa tai imeytyskentän läpäisykyky heikentynyt. Tällöin saostussäiliöt on tyhjennettävä loka-autolla ja imeytysputkisto on huuhdeltava.

### **7.2 Järjestelmän jokin osa on vahingoittunut tai rikkoutunut**

Jos jokin osa järjestelmästä on rikkoutunut tai vahingoittunut, ota yhteyttä tuotteen myyjään.