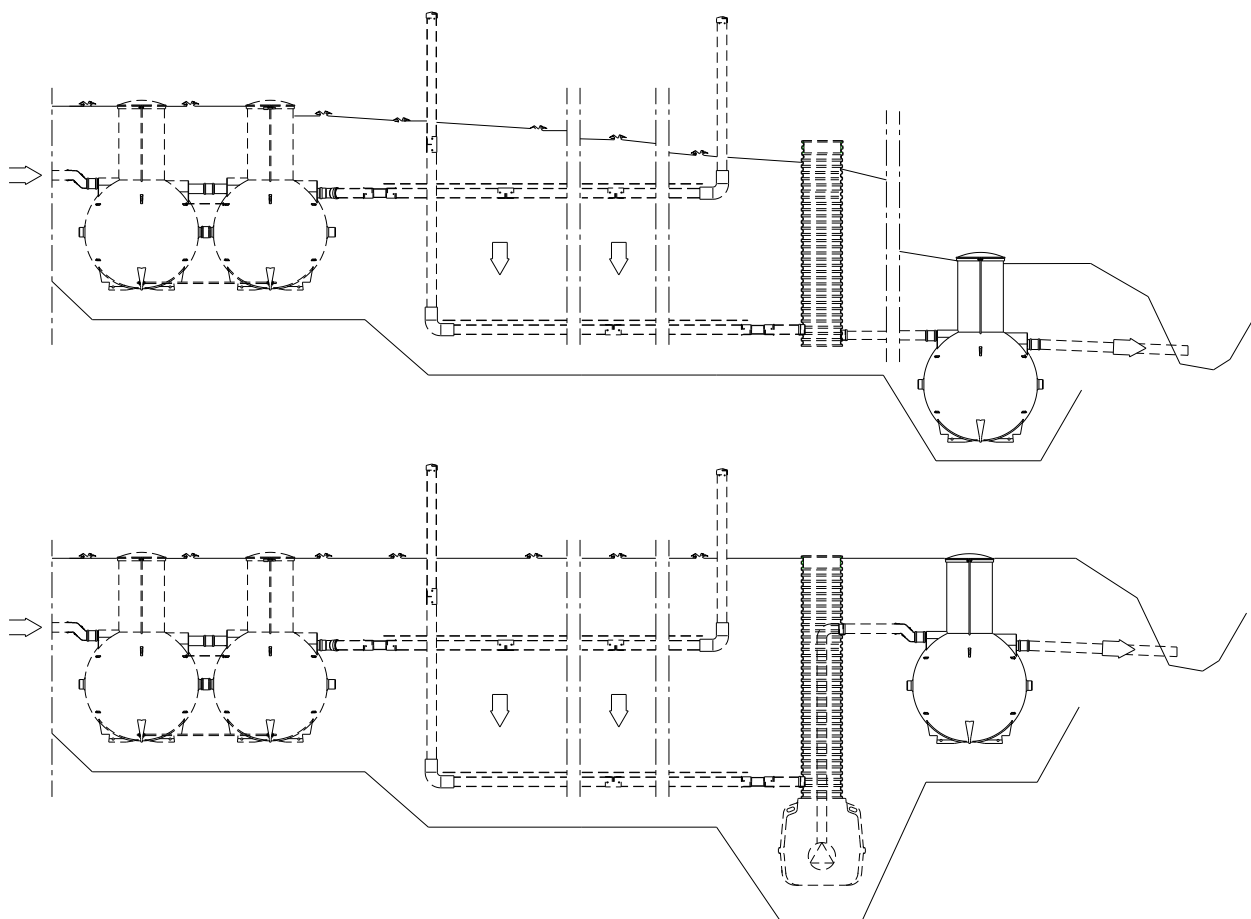


Labko[®] Fosfori 1000

Fosforinpoistosuodatin

Asennus-, käyttö- ja huolto-ohjeet



Sisällysluettelo

1	YLEISTÄ	3
1.1	TÄRKEÄÄ FOSFORINPOISTOSUODATTIMESTA.....	3
2	FOSFORI 1000 FOSFORINPOISTOSUODATIN	3
2.1	TOIMINTAPERIAATE	3
2.2	FOSFORINPOISTOSUODATTIMEN RAKENNE	4
2.2.1	<i>Fosforinpoistomassa</i>	4
3	IMEYTYSJÄRJESTELMIEN ASENNUSOHJEET	4
3.1	ASENNUS.....	5
3.1.1	<i>Säiliö</i>	5
3.1.2	<i>Fosforinpoistomassan asennus</i>	7
4	LISÄVARUSTEET	7
4.1	LANGATON LOKASET R – TÄYTTYMISHÄLYTIN JA SET/LV – HÄLYTINANTURI.....	7
5	HUOLTO	10
5.1	FOSFORINPOISTOSUODATIN	10
5.2	FOSFORINPOISTOMASSAN VAIHTO.....	10
5.3	LOKASET R TÄYTTYMISHÄLYTIN JA SET/LV -HÄLYTINANTURI	10
6	VIKATILANTEET	10
6.1	KIINTEISTÖN VIEMÄRIT EIVÄT VEDÄ TAI JÄRJESTELMÄ PADOTTAAN	10
6.2	JÄRJESTELMÄN JOKIN OSA ON VAHINGOITTUNUT TAI RIKKOUTUNUT	10

1 YLEISTÄ

Tässä ohjeessa selostetaan Labko® Fosfori 1000 Fosforinpoistosuodattimen asentaminen ja käyttö huoltotoimenpiteineen. Fosforinpoistosuodatin on tarkoitettu tehostamaan fosforinpoistoa asuin- ja lomarakennusten asumajätevesien käsittelyyn tarkoitettujen maasuodattamoiden yhteydessä. Fosforinpoistosuodatin asennetaan maasuodattamon perään. Maasuodattamosta johdettavien jätevesien nostamiseen voidaan joutua käyttämään pumppukaivoa korkeuserojen takia. Fosforinpoistosuodattimen läpi voidaan johtaa 1-10 henkilön jätevedet.

Tämä asennusohje on yleisluontoinen ja siksi jokainen kohde on suunniteltava erikseen tapauskohtaisesti viranomaisten sekä suunnittelijoiden kanssa.

1.1 Tärkeää Fosforinpoistosuodattimesta

Jotta järjestelmä toimisi parhaalla mahdollisella tavalla, lue huolella tämä asennus-, käyttö- ja huolto-ohje sekä kiinnitä asennuksessa huomiota erityisesti alla mainittuihin asioihin työturvallisuuden ja järjestelmän toiminnan takaamiseksi:



- Käsittele saostussäiliötä varoen äläkä vieritä tai pudota sitä.
- Sido säiliö huolellisesti kuljetuksen ajaksi, jotta se ei vahingoitu.
- Tarkista säiliö välittömästi asennuspaikalla mahdollisten kuljetusvaurioiden varalta.
- Fosforinpoistosuodattimen suurin sallittu asennussyvyys 100 cm mitattuna säiliön tuloyhteen alareunasta maan pintaan.
- Ankkuroi saostussäiliö venymättömillä ankkurointiliinoilla ohjeiden mukaisesti, jotta maaperässä olevan veden aiheuttama noste ei liikuttaisi säiliötä.
- Täytä säiliö vedellä välittömästi fosforinpoistomassan asennuksen ja vaihtojen jälkeen.
- Järjestelmälle on suoritettava tietyt tarkastus- ja huoltotoimenpiteet varman ja hyvän toiminnan takaamiseksi. Säännöllinen huolto takaa myös parhaan puhdistustuloksen.
- Onnettomuuksien ehkäisemiseksi tulee saostussäiliön sekä jakokaivojen kannet pitää aina ehdottomasti suljettuina ja lukittuina! On aina kiinteistön omistajan vastuulla, ettei säiliöön pääse putoamaan mitään (lapset, eläimet, jne.)!



- Fosforinpoistosuodatinta ei saa asentaa liikennealueelle ja sen yli ei saa ajaa ajoneuvoilla.

2 FOSFORI 1000 FOSFORINPOISTOSUODATIN

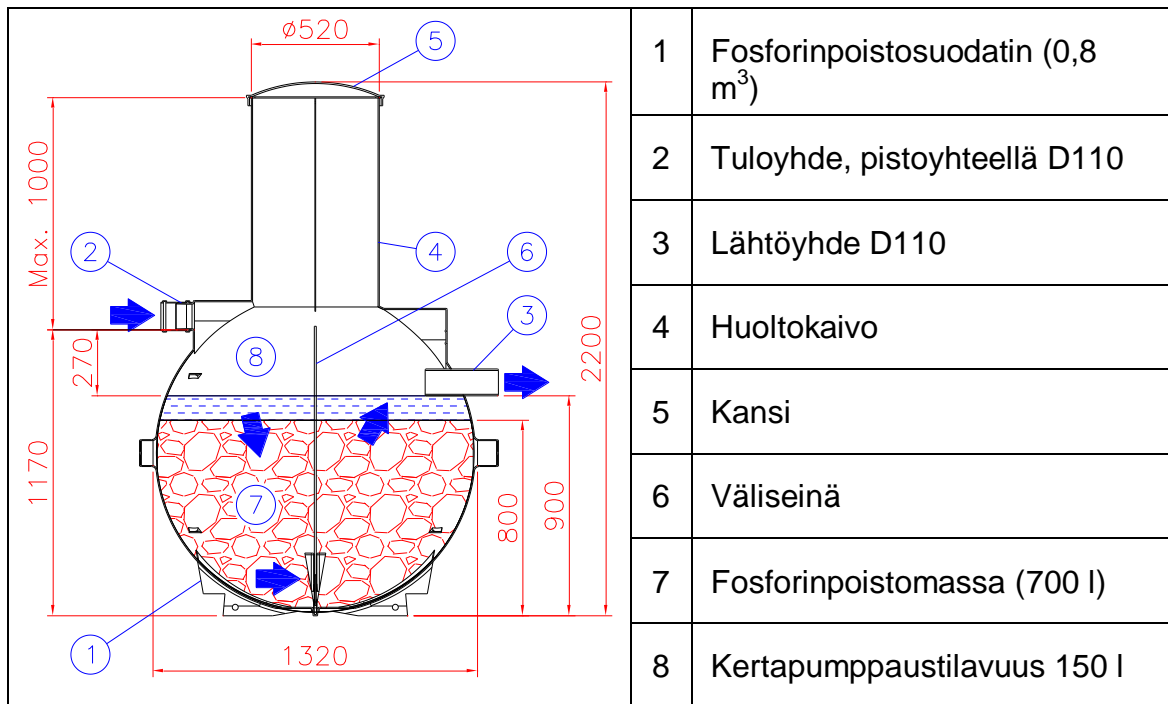
2.1 Toimintaperiaate

Jätevedet johdetaan maasuodattamon jälkeen fosforinpoistosuodattimeen joko suoraan tai pumppukaivon kautta. Pumpattaessa jätevettä suodattimeen, on kertapumppaustilavuus kerralla enintään 150 litraa. Tämä johtuu tulo- ja lähtöyhteen välisestä korkoerosta (270 mm). Fosforinpoistomassa adsorboi (sitoo itseensä) maasuodattamon läpi päässeeseen fosforin. Veden virtaus tapahtuu tuloyhteeltä säiliön alareunan kautta lähtöyhteelle. Massan vaihtoväli

riippuu maasuodattamon iästä, suodattimelle tulevan kiintoaineen ja fosforin määrästä. Jäteveden viipymäaika suodattimessa vaihtelee puolesta vuorokaudesta vuorokauteen.

2.2 Fosforinpoistosuodattimen rakenne

Fosfori 1000 Fosforinpoistosuodatin koostuu 1000 litran pallomaisesta säiliöstä ja fosforinpoistomassasta. Säiliö on jaettu väliseinällä kahteen osastoon. Säiliön tehollinen tilavuus on 800 litraa ja fosforinpoistomassan tilavuus on n. 700 litraa. Lisävarusteina suodattimeen on saatavana langaton Lokaset R täyttymishälytin SET/LV –anturilla ja ankkurointiliinat (Kuva 1).



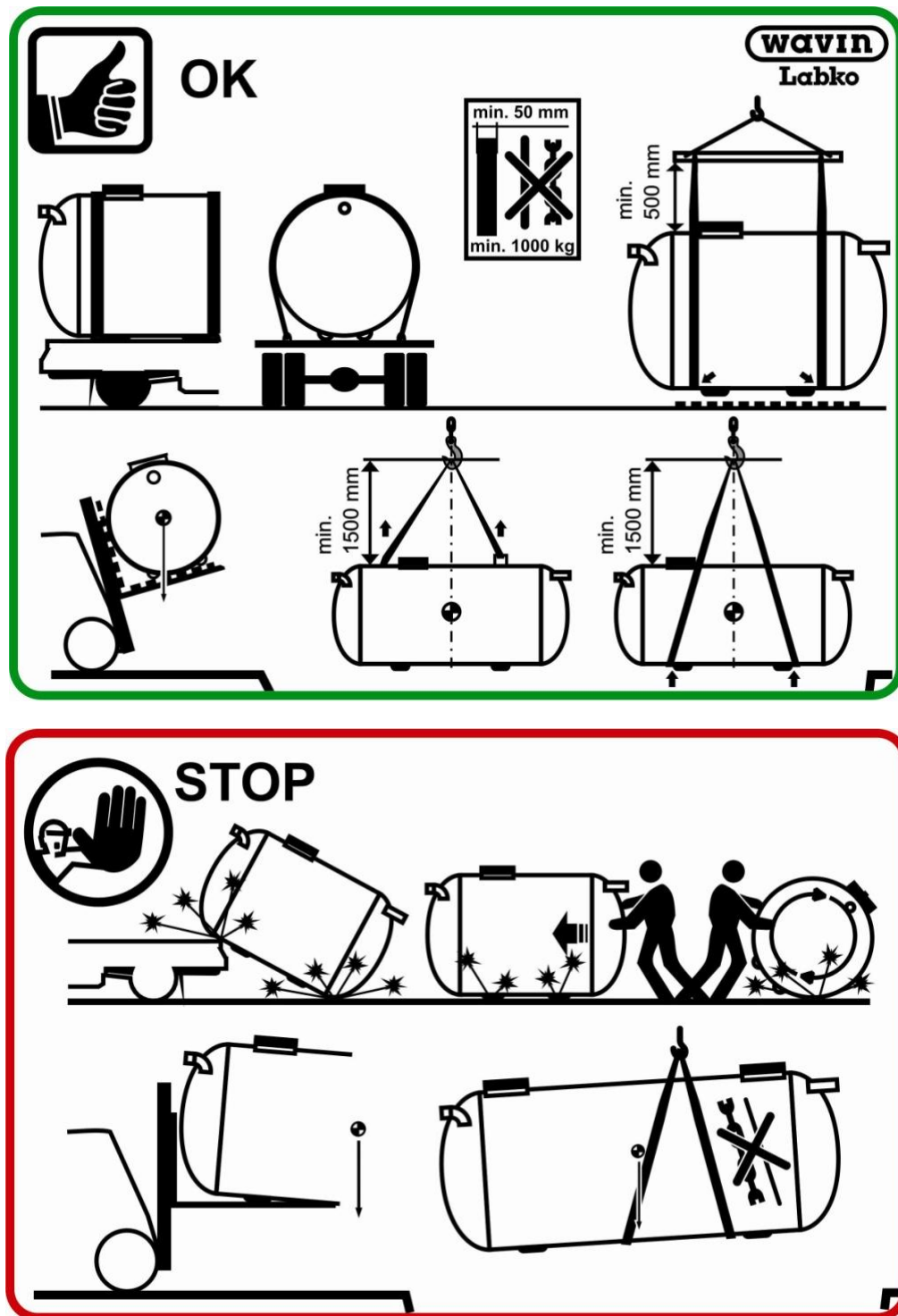
Kuva 1. Fosfori 1000 fosforinpoistosuodattimen rakenne.

2.2.1 Fosforinpoistomassa

Fosforinpoistomassana käytetään rakeistettua suodatinmassaa, joka on valmistettu erityisesti fosforin poistoon jätevedestä. Suodatinmassan fosforinpoistokyvyn loputtua tulee massa vaihtaa (kappale 5.2 sivulla 10). Massan vaihtoväli on normaalisti n. 2 vuotta. Vaihtomassoja on saatavilla lvi-liikkeiden kautta. Tarvittaessa tulee ottaa yhteys Wavin-Labkoon, puh. 020 1285 200 tai tanks@wavin-labko.fi.

3 IMEYTYSJÄRJESTELMIEN ASENNUSOHJEET

Käsittele säiliötä varoen. Säiliötä ei saa vierittää eikä pudottaa. Sido säiliö kuljetuksen ajaksi siten, ettei se vahingoitu. Nosta säiliötä vain nostokorvakkeista. Tarkista säiliö ennen asentamista kuljetusvaurioiden varalta.



Kuva 2. Säiliön kuljetus- ja käsittelyohje.

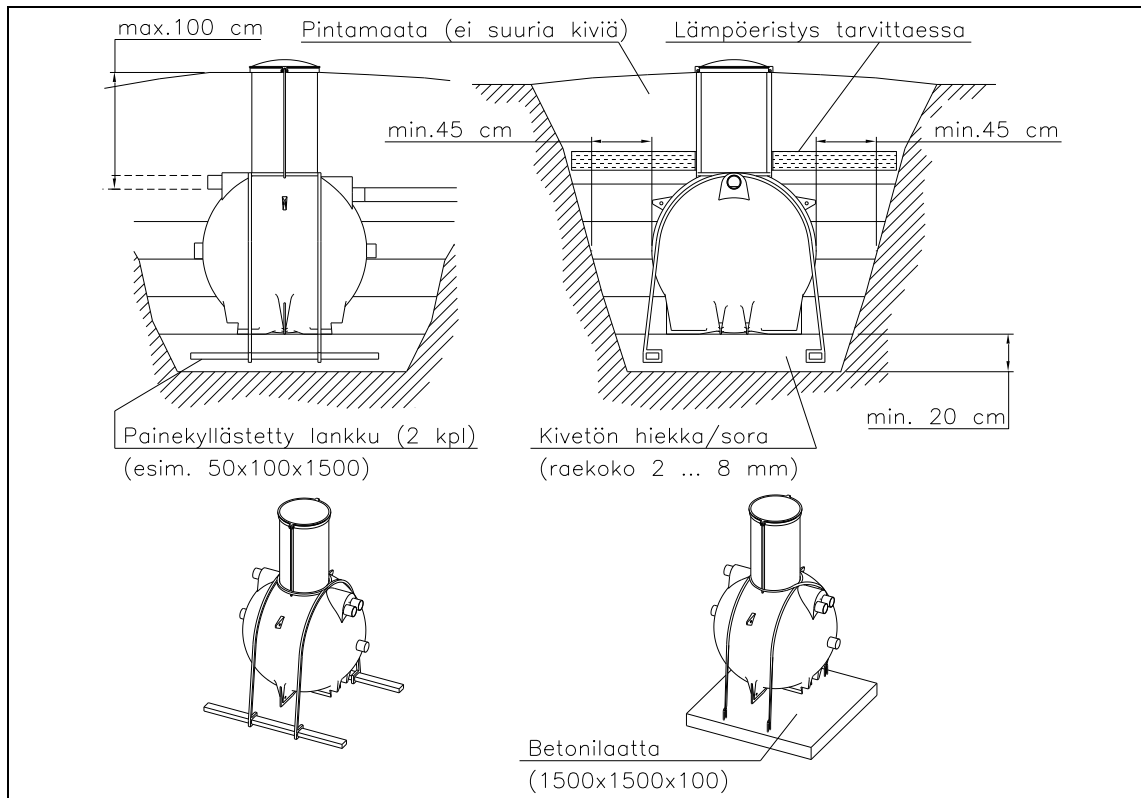
3.1 Asennus

3.1.1 Säiliö

Säiliön asennuspaikka tulee valita siten, että sinne on vapaa pääsy tyhjennysautolla. Säiliön päältä ei kuitenkaan saa ajaa autolla. Suojaetäisyys tyhjennettäessä on oltava vähintään 1,5 m. Tyhjennysauton letkun pituus on n. 20-30 m. Asennuksessa on suositeltavaa käyttää asiantuntevaa urakointiliikettä.

Säiliölle kaivetaan asennuskuoppa. Asennuskuopan syvyys vaihtelee tuloviemäriin asennussyvyyden mukaan. Säiliön matalin sallittu asennussyvyys on 40 cm ja suurin sallittu asennussyvyys on 100 cm mitattuna säiliön tuloyhteen alareunasta maan pintaan. Tilaa sivuilla on oltava vähintään 45 cm

ja pohjalla 20 cm. Kuopan pohjan on oltava tasainen, kantava ja painumaton (Kuva 3).



Kuva 3. Säiliön ankkurointi.

Tiivistä kaivannon pohjalle 20 cm:n paksuinen vaakasuoraan tasoitettu kivetön hiekka- tai sorakerros. Jos säiliö asennetaan alueelle, jossa pohjavesi on korkealla tai on vaara, että kaivantoon pääsee tulva- tai sadevesi, on säiliö ankkuroitava säiliön nousemisen estämiseksi joko painekyllästettyihin lankkuihin (50x100x1500 mm) tai betonilaattaan (100x1500x1500 mm). Ankkuroitaessa saostussäiliö betonilaattaan, on laatan ja säiliön väliin laitettava vähintään 10 cm:n hiekkakerros. Saostussäiliö nostetaan kaivantoon nostoliinoilla kaikista nostokorvakkeista. Asenna saostussäiliö kaivannon pohjalle suoraan. Säiliön ankkurointiin tulee käyttää venymättömiä ankkurointiliinoja (polyesteriliina, leveys 25 mm, 2000 kg, 2 x 6 m, lisävaruste). Liinat kierretään säiliön huoltokaivojen ympäri ja solmitaan pitävästi joko painekyllästettyihin lankkuihin tai betonilaatan ruostumattomasta teräksestä valettuihin lenkkeihin (4 kpl). (Kuva 3)

Suorita kaivannon täyttö 30 cm:n kerroksina kivettömällä hiekalla tai seulotulla soralla, raekoko 2-8 mm. Tiivistä ja täytä pohjan sekä jalasten viereinen hiekkakerros huolellisesti vahingoittamatta säiliötä. Jatka täyttämistä 30 cm:n kerroksina, jotka tiivistetään hyvin. Tiivistys tulee suorittaa täryn avulla. Täytön edettyä lähes säiliön yläreunaan, kiinnitetään D110 mm tulo- ja lähtöviemäri paikoilleen pistoyhteillä. Tuloviemäriin liitoksessa voidaan käyttää esim. peräkkäin 2 x 15° kulmayhteitä, jolloin tuloyhteen liitoksesta säiliöön tulee joustava. Tuloviemäri asennetaan vähintään 10 promillen (10 mm/m) kaltevuuteen riippuen siitä, tuleeko vesi suoraan valumalla maasuodattamosta vai pumppukaivon kautta. Lähtöviemäriin kaltevuus tulee olla 10 promillea (10 mm/m).

Eristä saostussäiliö tarvittaessa lämpöeristyslevyllä. Lämpöeristys voidaan tehdä aina. Eristekerroksen paksuudeksi riittää 5-10 cm, riippuen

maantieteellisestä sijainnista ja asennussyvyydestä. Eristys tehdään n. 1-1,5 metriä säiliön reunojen yli (Kuva 3). Huoltokaivon sisälle voidaan leikata myös eristelevyt.

Tuloviemäriin ja jakoputkien asennuksen sekä mahdollisen eristämisen jälkeen säiliön päälle laitetaan vielä 30 cm:n hiekkakerros. Jos olet hankkinut lisävarusteena toimitetun SET/LV -hälytinturin, on se asennettava tässä vaiheessa (ks. kohta 4.1.1).

Kaivannon lopputäyttöön voidaan käyttää pintamaata edellyttäen, ettei siinä ole suuria kiviä. Maan pinta suositellaan muotoiltavaksi saostussäiliön kohdalla hieman koholleen sadevesien poisjohtamiseksi. Mikäli saostussäiliön asennussyvyys on matalampi kuin 1000 mm tuloyhteen alareunasta maan pinnalle, katkaise huoltokaivo oikeaan korkeuteen esim. kulmahiomakoneella tai sahalla. Katkaise huoltokaivo kuitenkin vasta, kun maanpinnan lopullinen korkeus on selvillä. Kun huoltokaivot katkaistaan halutulle korkeudelle, tulee huoltokaivon helmoihin porata uudet reiät (ϕ 8 mm) kannen kiinnitystä ja lukitusta varten. Asenna kansi paikoilleen.

3.1.2 Fosforinpoistomassan asennus

Suodattimen asennuksen jälkeen säiliön sisälle laitetaan fosforinpoistomassa. Massa toimitetaan suursäkeissä. Suodattimeen on varattu tilavuutta massalle 700 litraa. Suursäkin tyhjennys suodattimeen käy helpoiten nostamalla säkki kaivinkoneella tai traktorilla nostolenkeistä ylös. Säkin alaosassa on narulla suljettu tyhjennyssuulake. Avaamalla narut alkaa massa valua säkistä suodattimeen. Ohjaa suulaketta siten, että massa valuu tasaisesti väliseinän molemmin puolin (Kuva 4). Jos kaivinkonetta tai traktoria ole käytössä, voidaan massa lapioida suodattimeen. **HUOM!** Massa saattaa pölistä säkistä tyhjennettäessä. Täytön jälkeen suodatin täytetään puhtaalla vedellä. Jos fosforinpoistomassaa ei ole heti saatavilla vanhan massan poiston jälkeen, tulee säiliö täyttää vedellä. Vesitäyttö estää maanpaineesta johtuvan säiliön lommahtamisen.



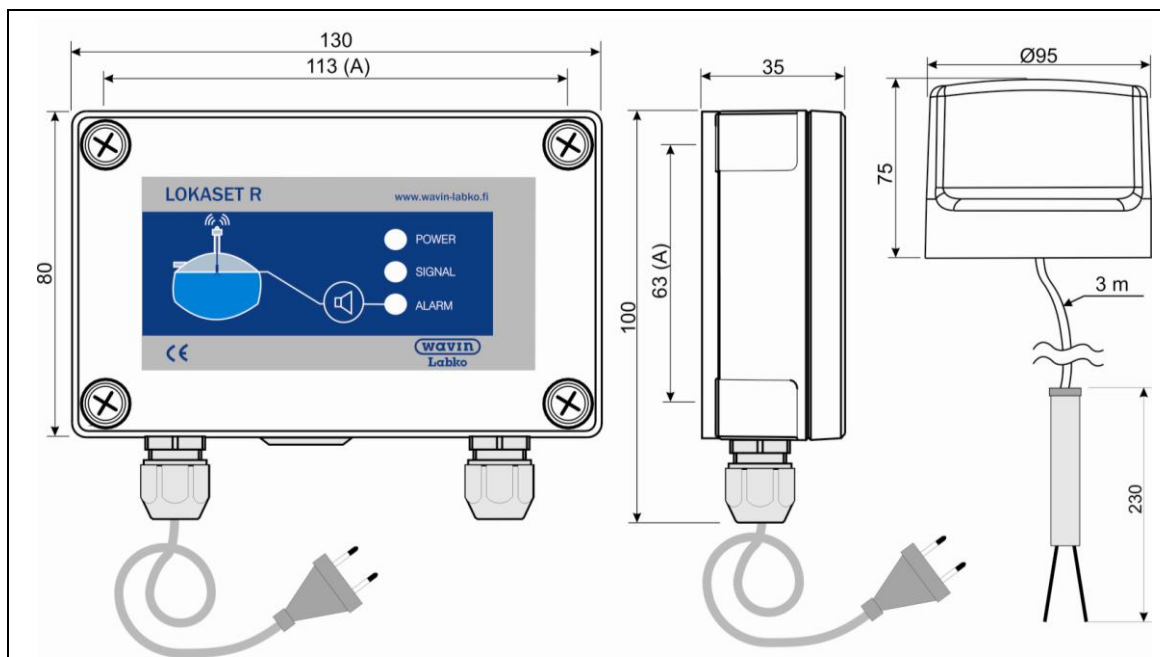
Kuva 4. Suodatin täytettynä tasaisesti fosforinpoistomassalla.

4 LISÄVARUSTEET

4.1 Langaton Lokaset R – täyttymishälytin ja SET/LV – hälytintururi

LOKASET R täyttymishälytin esitellään yksityiskohtaisemmin erillisessä ohjeessa; LOKASET R Langaton säiliön täyttymishälytin - Asennus-, käyttö- ja huolto-ohjeet.

Langaton Lokaset R -täyttymishälytin ja SET/LV -hälytinanturi (Kuva 5) toimitetaan erikseen tilattaessa. Mikäli Lokaset R -täyttymishälytin ja SET/LV -hälytinanturi kytketään käyttöön, Lokaset R -täyttymishälytin hälyttää vedenpinnan noustessa hälytinanturin tuntoviikien korkeudelle, joka voi olla esim. tuloviemärin alareunan tasolla. Hälytys aiheuttaa täyttymishälyttimellä punaisen merkkivalon syttymisen ja merkkisummeri tasaisen hälytysäänen. Summerin voi kuitata kuittauspainikkeesta, mutta punainen valo ei poistu ennen kuin vedenpinta laskee normaalille tasolle. Kun hälytys poistuu, palaa Lokaset R -täyttymishälyttimessä vihreä valo.



Kuva 5. Lokaset R -täyttymishälyttimen keskusyksikkö ja SET/LV -anturi.

4.1.1 Hälytinanturin asennus

Lokaset R – keskusyksikkö asennetaan kuiviin sisätiloihin. Hyvä asennuspaikka on sellainen, joka helpottaa laitteen lukemista ja ohjaamista. Älä piilota keskusyksikköä, sillä se voi häiritä myös lähettimeltä saatavaa signaalia. Lokaset R – keskusyksikkö kiinnitetään laitteen pohjaosasta seinään mukana tulevalla ruuveilla. Käyttöliittymän kansi on avattava kiinnitystä varten. Laitte liitetään 230 V – sähköverkkoon laitteen verkkojohtolla.

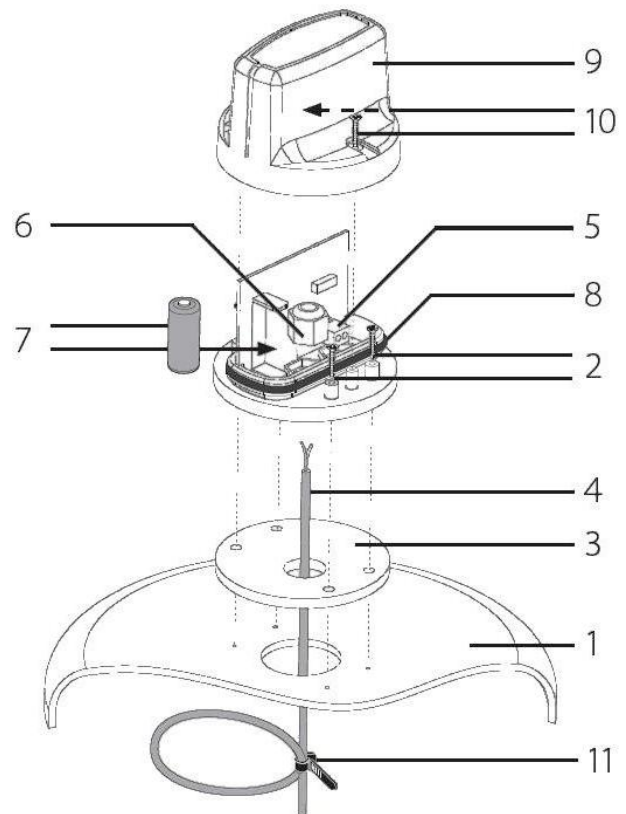
Anturin ja lähettimen toiminta tulee tarkastaa asennuksen yhteydessä radiosignaalin esteettömän kulun varmistamiseksi. Aseta lähetin testitilaan. Upota anturin alaosa hetkeksi veteen. Toimivan keskusyksikön sininen valo (SIGNAL) sammuu 8 sekunnin välein ja hälytys kytkeytyy 8 sekunnin sisällä.

Kuva 6 sisältää kuvauksen Lokaset R -lähettimen asennuksesta. Lähetin kiinnitetään säiliön huoltokaivon kanteen (1) mukana tulevalla peltiruuveilla (2); 4 kpl 2.9–3 x 25 mm. Lähettimen ja kannen väliin asennetaan kumitiiviste (3). Lähettimen kansi on avattava kiinnitystä varten. Huoltokaivon kanteen tehdään läpivienti kaapelille (4) tai koko anturille. Anturin kaapelin johtimet kytketään lähettimen piirikortin ruuviliittimiin (5). Kaapelin kytkennän napaisuudella ei ole merkitystä laitteen toiminnan kannalta. Kiristä anturin kaapelin läpivientiholkki (6). Asenna yksi nippuside läpivientiholkin yläpuolelle vedonpoistajaksi. Lähettimen mukana tuleva paristo, CR123A, asennetaan sille varattuun tilaan (7) plusnapa (+) ylöspäin.

Varmista, että kotelon tiivistävä O-renkas (8), Ø 69.5 x 3.0 mm NBR70, on huolellisesti urassa. Sulje suojakansi (9) mukana tulevilla RST-ruuveilla (10); 2 kpl 3 x 16 mm.

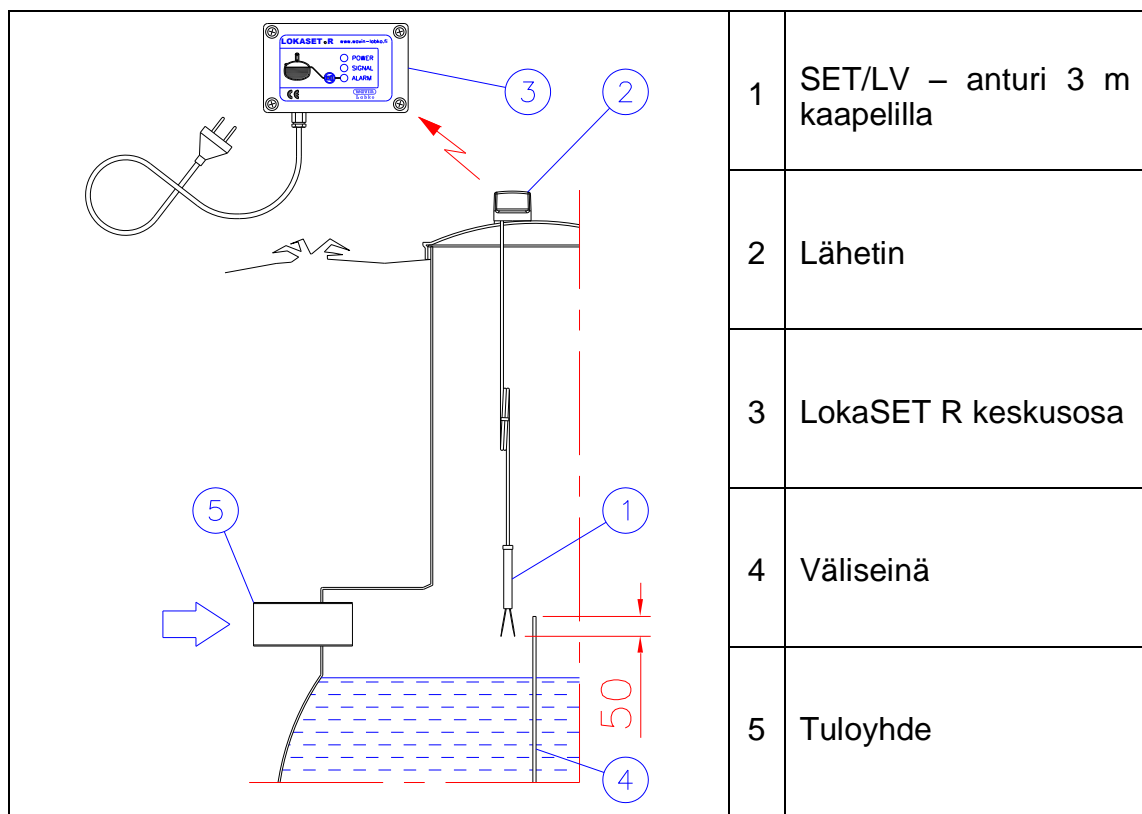
HUOM! O-renkaan pysyminen paikallaan ja läpivientiholkin kiristys ovat hyvin tärkeitä varmistettaessa lähetinkotelon tiiveys. Jos kansi ei tunnu menevän paikalleen, varmista, että O-renkas on paikallaan.

Lokaset R – lähettimen mukana tuleva kaapeli on 3 metriä pitkä. Anturin korkeuden säätöön voi käyttää mukana tulevaa nippusidettä. Tee anturin kaapeliin silmukka. Kiristä vyyhti nippusiteellä (11). Tämä mahdollistaa anturin helpon korkeuden säädön. Anturi ei saa jäädä säiliöön imutyhjennyksen ajaksi. Älä kiinnitä anturin kaapelia säiliön seinämiin.



Kuva 6. Hälytinanturin asentaminen.

Hälytinanturi asennetaan roikkumaan saostussäiliön sisälle siten, että anturin viikset ovat 5 cm väliseinän yläreunan alapuolella (Kuva 7).



Kuva 7. Hälytinanturin asennus ja kiinnitys.

5 HUOLTO

Fosforinpoistosuodattimelle on suoritettava tietyt tarkastus- ja huoltotoimenpiteet varman ja hyvän toiminnan takaamiseksi. Säännöllinen huolto takaa myös parhaan puhdistustuloksen. Huoltotoimenpiteistä on pidettävä huoltokirjaa, johon merkataan kaikki huoltotoimenpiteet ja häiriötilanteet sekä toimenpiteet häiriötilanteissa.

5.1 Fosforinpoistosuodatin

Suodattimen rakenteiden kunto ja toimivuus on tarkastettava vähintään 10 vuoden välein esim. massan vaihdon yhteydessä. Tarkastuksella varmistetaan, että suodattimen rakenteet ovat vaurioitumattomat eikä sisään painumisia tai vuotoja ole syntynyt.

5.2 Fosforinpoistomassan vaihto

Tarkkaile veden virtausta suodattimen läpi. Fosforinpoistomassa tulee vaihtaa, kun vesi ei enää läpäise massaa tai massa ei enää adsorboi (pidätä) fosforia. Massan vaihto on kuitenkin tehtävä vähintään kahden vuoden välein. Tyhjentäminen tehdään loka-autolla, joka kuljettaa massan kunnasta riippuen maanparannusaineksi, jäteveden puhdistamolle tai kaatopaikalle. Tyhjentämisen jälkeen suodatin täytetään uudella massalla (ks. kappale 3.1.2). Massan asennuksen jälkeen suodatin täytetään vedellä.

5.3 LokaSET R täyttymishälytin ja SET/LV -hälytinanturi

Hälyttimen huolto on käsitelty tarkemmin erillisessä, keskusosan mukana toimitettavassa LOKASET R lokasäiliön langaton täyttymishälytin asennus-, käyttö- ja asennusohjeessa.

6 VIKATILANTEET

Fosforinpoistosuodattimessa saattaa ilmetä häiriötilanteita, jotka johtuvat esimerkiksi massan tukkeutumisen aiheuttamasta padotuksesta. Häiriötilojen aikana on suoritettava samoja tarkastus- ja huoltotoimenpiteitä kuin kappaleessa 5 on kerrottu.

6.1 Kiinteistön viemärit eivät vedä tai järjestelmä padottaa

Tarkasta välittömästi suodattimen vedenpinnan korkeus:

- Jos pinta suodattimella on normaalilla tasolla, padottaa jokin järjestelmän aikaisempi osa. Tarkasta muut osat ja avaa tukokset.
- Jos tuloviemärin puoleisessa osassa veden pinta on korkealla, on massan vedenläpäisykyky heikentynyt ja massa on vaihdettava.
- Jos veden pinta on korkealla koko suodattimessa, on tukos lähtöviemärissä. Aukaise tukokset lähtöviemäristä ja tarkasta, että suodatin toimii normaalisti. Jos suodatin alkaa padottaa, on massa vaihdettava.

6.2 Järjestelmän jokin osa on vahingoittunut tai rikkoutunut

Jos jokin osa järjestelmästä on rikkoutunut tai vahingoittunut, ota yhteyttä tuotteen myyjään.