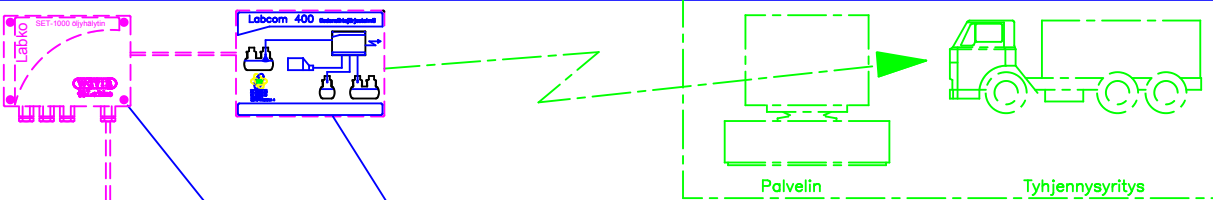
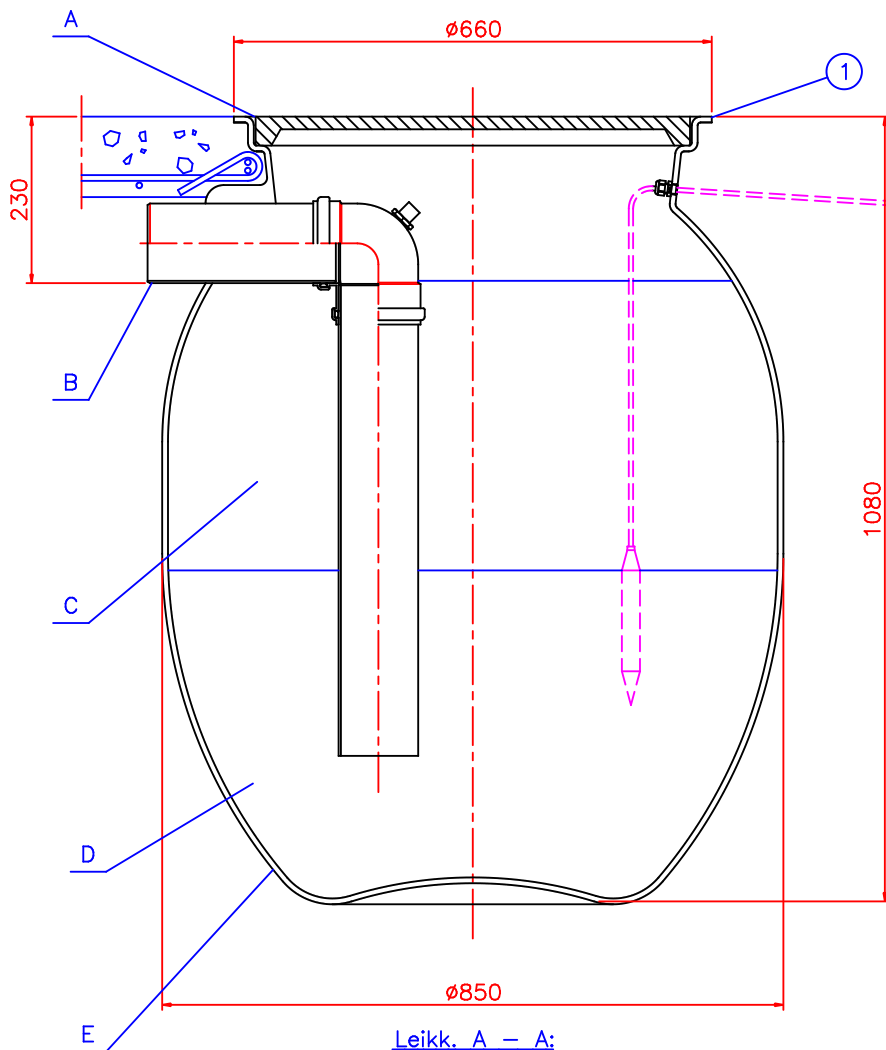


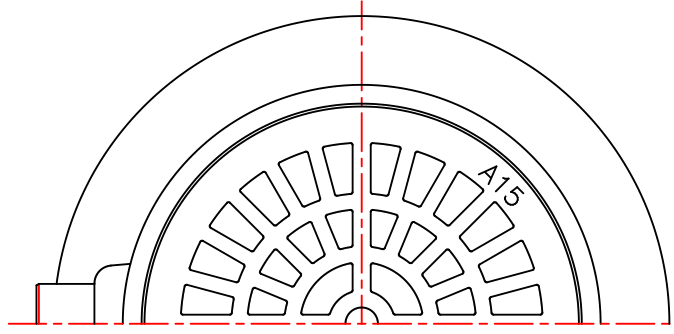
Autotallin yhdistetty hiekan-, öljyn- ja bensiinierotin

# MINIPEK® A 0,6



**CE**

Wavin-Labko Oy, Labkotie 1  
36240 Kangasala, Finland  
13  
EN 858-1:2002 + A1:2004  
Kevyiden nesteiden erotinjärjestelmä  
NS 0,6  
Materiaali: Polyeteeni



Teho: 0,6 dm<sup>3</sup>/s  
D1/1987 mukaan pintakuormalla 5 m<sup>3</sup>/m<sup>2</sup>/h ja viipymäajalla 9 min

Viemärin korkeusilmoituksen n:o \_\_\_\_\_

Huomautukset: \_\_\_\_\_

Osa nro	valittu (x)	Nimitys	LVI-koodi	kpl
3	<input type="checkbox"/>	LISÄVARUSTE: LABCOM -tiedonsiirtoyksikkö. Hälytyksen tapahtuessa modeemi ottaa yhteyttä palvelimeen, joka siirtää tiedot tyhjentäjälle. Lisätietoja <a href="http://www.wavin-labko.fi">www.wavin-labko.fi</a>		(1)
2	<input type="checkbox"/>	LISÄVARUSTE: ÖISET-1000 -öljyhälytinjärjestelmä		(1)
1		MiniPEK A 0,6 Hiekan-, öljyn- ja bensiinierotin paino 58 kg	3632 206	1
A		Sadevesikansi Ø600 mm, A15 (1.5 tn) LVI-koodi: 3322 070		
B		Lähtöyhde PVC D110 + puhdistustulppa (R 3/4")		
C		Öljyn- ja bensiinierotustila 330 dm <sup>3</sup>		
D		Hiekan- ja lietteen varastotila 120 dm <sup>3</sup> (20 dm <sup>3</sup> /autopaikka)		
E		PE -muovirakenne		

Tilausnumero:		Piiustus sisältö: MiniPEK A 0.6 ja lisävarusteita		Piiustuslaji: ASIAKASKUVA	
Suunn. JR/TP	Tark.	Hyv. JP 2.7.2013	Piir.no 02KB01cs	Päiväys: 2.7.2013	Mittakaava:

**wavin Labko**

WAVIN-LABKO OY  
Labkotie 1  
FI-36240 KANGASALA  
puh. 020 1285200  
fax. 020 1285280

Rakennus kohde:

Huom! Jos kuvaan tehty muutoksia merkitse rasti (x) ruutuun   
Kuvaan asiakkaan toimesta tehdyt muutokset:

Wavin-Labko pidättää oikeudet muutoksiin ilman ennakoilmoitusta. Johtuen jatkuvasta tuotekehityksestä, tuotteiden teknisissä yksityiskohdissa tapahtuu muutoksia. Tuotteiden asentaminen tulee tehdä asennusohjeiden mukaan. Viranomais määräykset vaihtelevat kunnittain. Selvitä oman kuntasi vaatimukset ennen jätevesijärjestelmän hankintaa.

