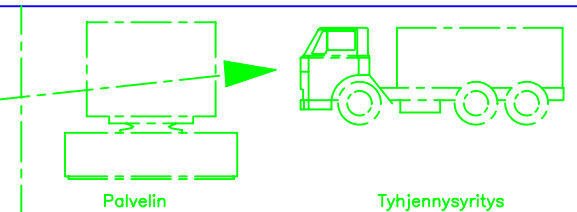
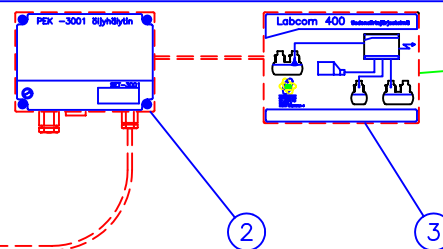
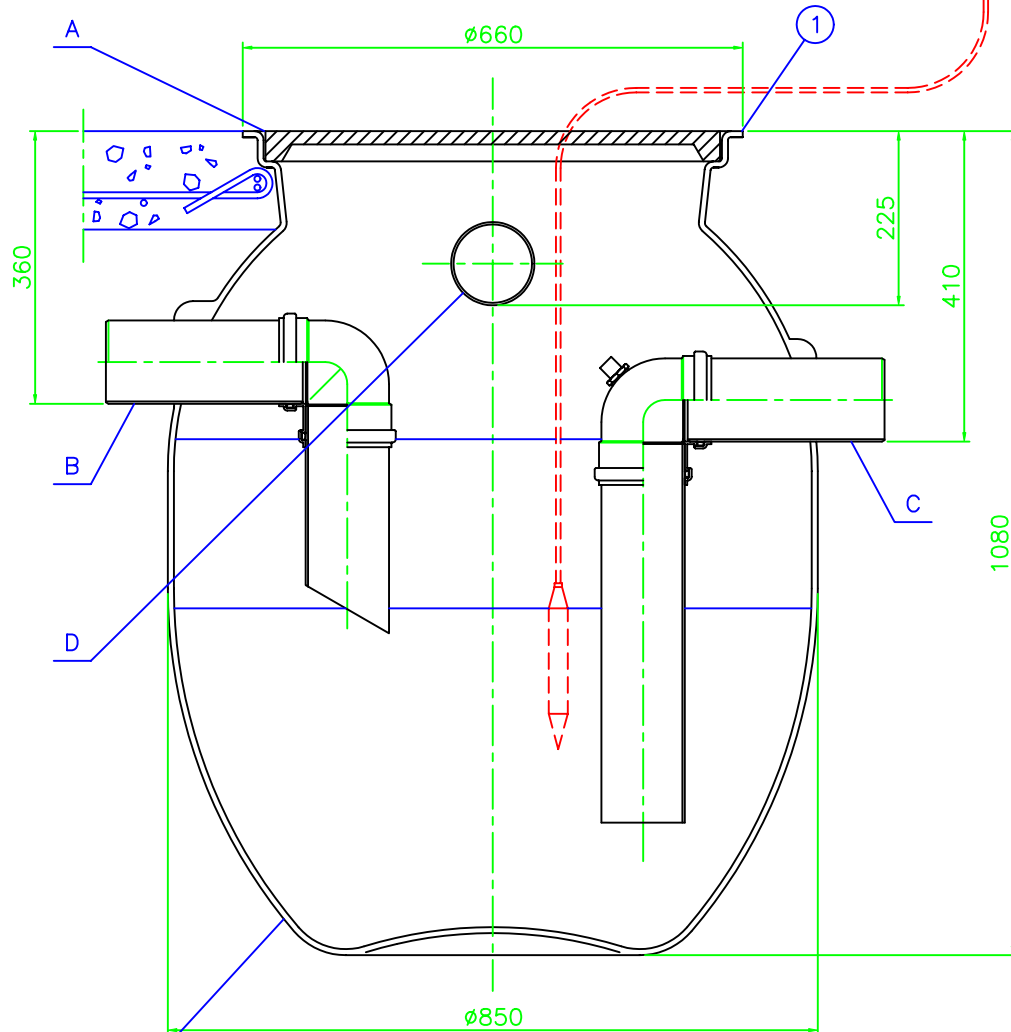


MINIPEK® ST 0,4




Huom! Jos kuvaan tehty muutoksia merkitse rasti (x) ruutuun
Kuvaan asiakkaan toimesta tehdyt muutokset:

Teho: 0,4 dm³/s
D1/1987 mukaan pintakuormalla 5 m³/m²/h ja viipymäajalla 9 min

Viemärin korkeusilmoituksen n:o _____

Huomautukset: _____

Osa nro	valittu (x)	Nimitys	LVI-koodi	kpl
3	<input type="checkbox"/>	Labcom 400 tiedonsiirtomodeemi. Hälytyksen tapahtuessa modeemi ottaa yhteyttä palvelimeen, joka siirtää tiedot tyhjentäjälle. Lisätietoja www.labko.fi		1
2	<input type="checkbox"/>	PEK 3001 -öljyhälytinjärjestelmä 15 m:n kaapelilla	4573 011	1
1		MiniPEK ST 0,4 Öljynerotin paino 58 kg	3632 212	1
A		Valurautakansi Ø600 mm, 5 t, LVI-koodi: 3322 050		
B		Tuloyhde PVC D110		
C		Lähtöyhde PVC D110 + puhdistustulppa (R 3/4")		
D		Tuuletusyhde, PVC D110		
E		PE -muovirakenne		

Tuotenumero:		Piirustuksen sisältö: MiniPEK ST 0,4 Öljynerotin + lisävarusteita		Piirustuslaji: ASIAKASKUVA	
Suunn.	Tark.	Hyv.	Piir.no 02-G-B01_s	Päiväys: 19.04.00	Mittakaava:
 OY LABKO AB Säiliöt Labkotie 1 36240 KANGASALA FINLAND puh. 03-2855111, fax. 03-2855300			Rakennus kohde:		