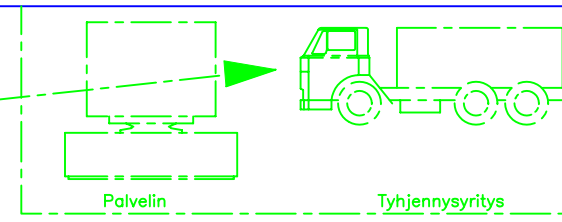
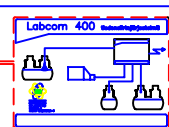
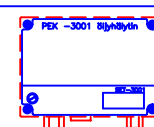
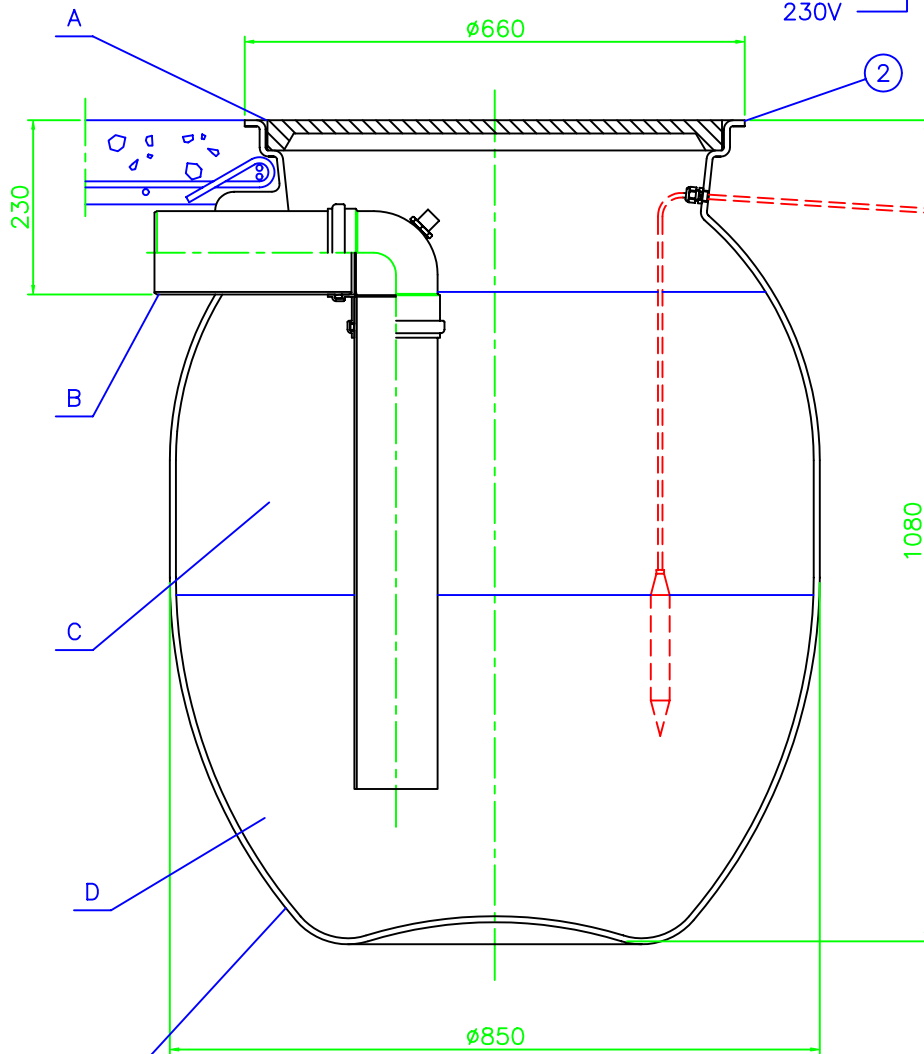


# MINIPEK® A 0,6



**Huom! Jos kuvaan tehty muutoksia merkitse rasti (x) ruutuun**   
**Kuvaan asiakkaan toimesta tehdyt muutokset:**

---

Teho: 0,6 dm<sup>3</sup>/s  
 D1/1987 mukaan pintakuormalla 5 m<sup>3</sup>/m<sup>2</sup>/h ja viipymäajalla 9 min

Viemärin korkeusilmoituksen n:o \_\_\_\_\_

Huomautukset: \_\_\_\_\_

Osa nro	valittu (x)	Nimitys	LVI-koodi	kpl
3	<input type="checkbox"/>	Labcom 400 tiedonsiirtomodeemi. Hälytyksen tapahtuessa modeemi ottaa yhteyttä palvelimeen, joka siirtää tiedot tyhjentäjälle. Lisätietoja <a href="http://www.labko.fi">www.labko.fi</a>		1
2	<input type="checkbox"/>	PEK 3001 -öljyhälytinjärjestelmä	4573 011	1
1		MiniPEK A 0,6 Hiekan-, öljyn- ja bensiininerotin paino 58 kg	3632 206	1
A		Sadevesikansi Ø600 mm, 5 t, LVI-koodi: 3322 070		
B		Lähtöyhde PVC D110 + puhdistustulppa (R 3/4")		
C		Öljyn- ja bensiininerotustila 330 dm <sup>3</sup>		
D		Hiekan- ja lietteen varastotila 120 dm <sup>3</sup> (20 dm <sup>3</sup> /autopaikka)		
E		PE -muovirakenne		

Tuotenumero:		Piirustuksen sisältö: MiniPEK A 0,6 Hiekan-, öljyn- ja bensiininerotin + lisävarusteita		Piirustustyyppi: ASIAKASKUVA	
Suunn.	Tark.	Hyv.	Piir.no 02-K-B01_s	Päiväys: 19.04.00	Mittakaava:



OY LABKO AB  
 Säiliöt  
 Labkotie 1  
 36240 KANGASALA  
 FINLAND  
 puh. 03-2855111, fax. 03-2855300

Rakennus kohde:

