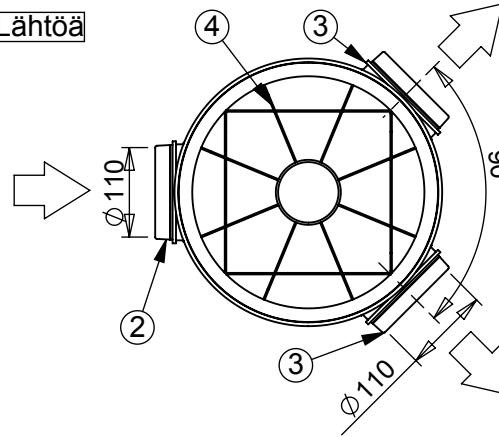
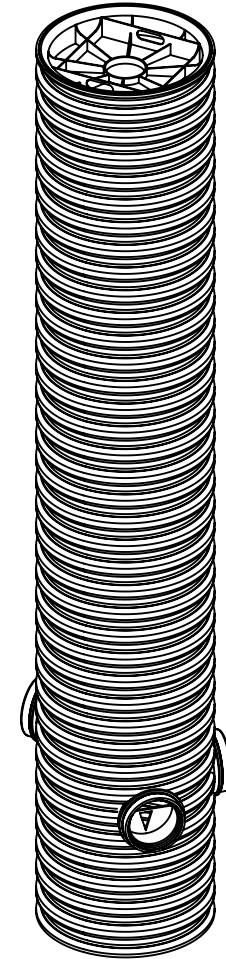
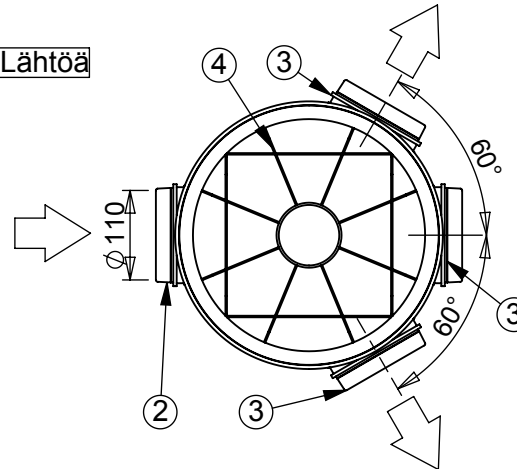


2 Lähtöä



3 Lähtöä



1	Jakokaivo	PVC	ø315
2	Tuloyhde		D110
3	Lähtöyhde		D110
4	Kansi	PP	ø315

Merkitse rasti ruutuun [x]:
 2 Lähtöä []
 3 Lähtöä []

Piirustuksen sisältö: JAKOKAIVO 315 2:lla ja 3:lla lähdöllä			Piirustuslaji: ASIAKASKUVA	
Suunn. JP/MaL	Hyv. JP 28.01.2009	Piir.no 59BB04_s	Päiväys: 28.11.2008	Mittakaava (A4): 1:15
		WAVIN-LABKO OY Labkotie 1 36240 KANGASALA FINLAND puh. 020 1285 200 fax. 0201285 280		
Rakennuskohde:				



Tämä kuva ja sen ratkaisut ovat Wavin-Labko Oy:n omaisuutta. Pidätämme oikeudet muutoksiin ilman ennakoilmoitusta. Viranomaisvaatimukset tulee selvittää ennen tuotteen hankintaa. Tuotteet tulee asentaa asennusohjeen mukaisesti.