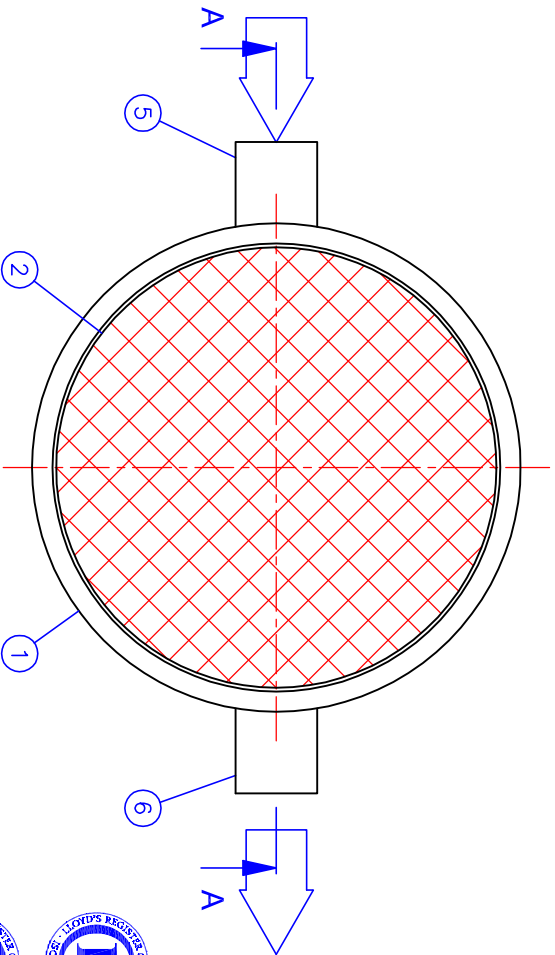
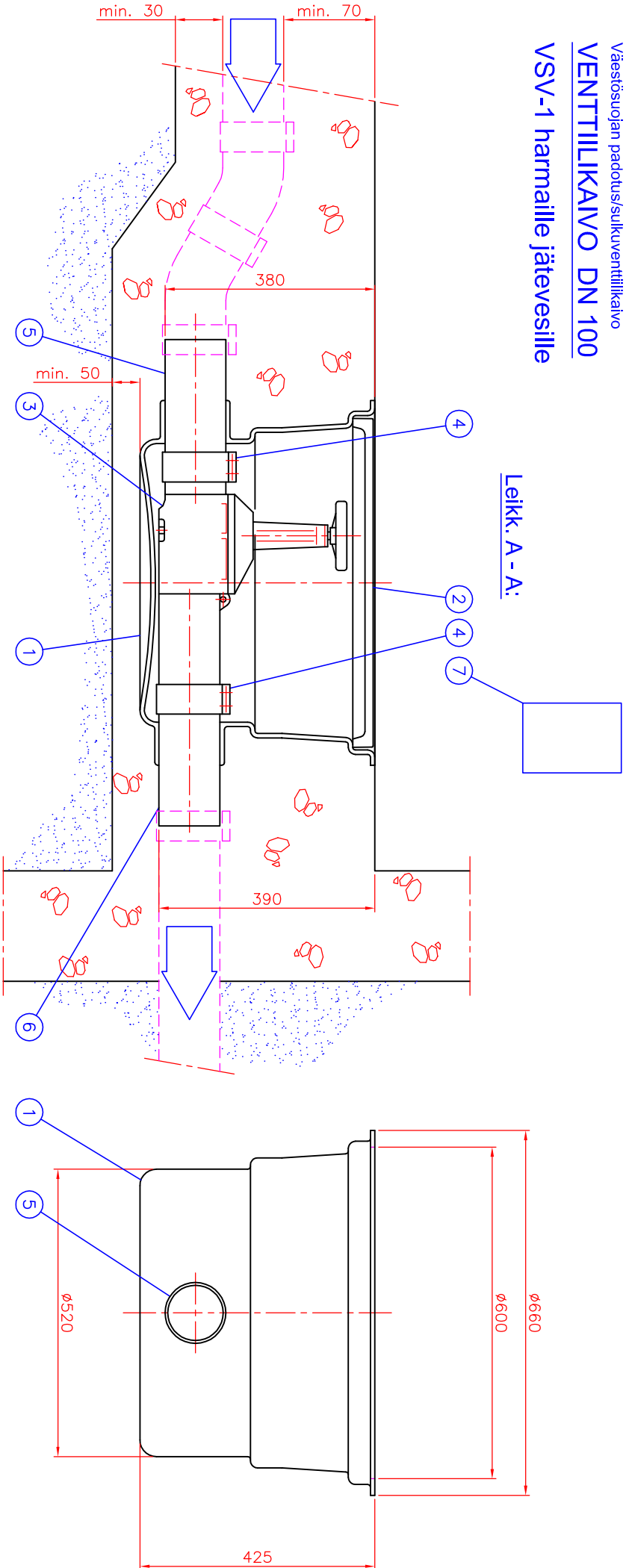


Väestösuojan padotus/sulkuventtiilikalvo
VENTTIILIKAIVO DN 100
VSV-1 harmaille jätevesille

Leikk. A-A:



Kaivon paino 27 kg
 LVI-koodi: 3370 080

7	Käyttö- ja huolto-ohje (A4)				1
6	Lähtöyhde, valurautaa		DN100		1
5	Tuloyhde, valurautaa		DN100		1
4	Pantaliitin		DN100		2
3	Padotus-/sulkuventtiili Materiaali valurautaa asennus pantaliittimin, venttiin paino n. 13 kg		DN100		1
2	LM-kansi	LM	ø600, 0,5 t		1
1	PE -muovirunko	PEM	ø660...520, H=425 mm		1

Tuotenumero: _____

Piirustuksen sisältö:
 VENTTIILIKAIVO DN100, VSV-1 harmaille jätevesille

Piirustusloji:
 ASIAKASKUVA

Suunn. JP/JS	Tark.	Hyv. JP	Päivö: 05.05.09	Piir.no 07CB01as	Päivöys: 05.05.09	Mittakaava:
-----------------	-------	------------	--------------------	---------------------	----------------------	-------------

WAVIN-LABKO OY

WAVIN

Labko

Labkote 1
 FI-36240 KANGASALA
 puh. 020 1285200
 fax. 020 1285280
 www.wavin-labko.fi

Rakennus kohde:



Tämä kuva ja sen ratkaisut ovat Wavin-Labko Oy:n omaisuutta. Pidätämme oikeudet muutoksiin ilman ennakkoilmoitusta. Viranomaisvaatimukset tulee selvittää ennen tuotteen hankintaa. Tuotteet tulee asentaa asennusohjeen mukaisesti.