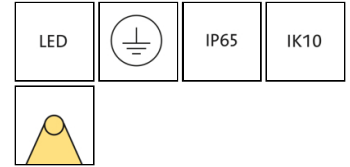


## Azur Seinävalaisin



### Asennus

Seinäpintaan asennettava valaisin.

### Kytkenä

Liitäntä 3x2,5 mm<sup>2</sup> seinäkiinnikkeessä. Kolme kiinnitysreikää. Murtoaiho pintajohdotusta varten seinäkiinnikkeen yläosassa. Kaapelin sisääntulo seinästä, katso mittapiirustus. Ei ketjutettavissa.

### Rakenne

Runko maalattua alumiinivalua, ruuviliitokset ruostumatonta terästä. Kupu UV-kestävää kirkasta polykarbonaattia. Turvavaijeri helpottaa valonlähteen vaihtoa. Liitäntälaitte valaisimessa.

### Heijastin

Heijastin anodisoitua alumiinia (MT).

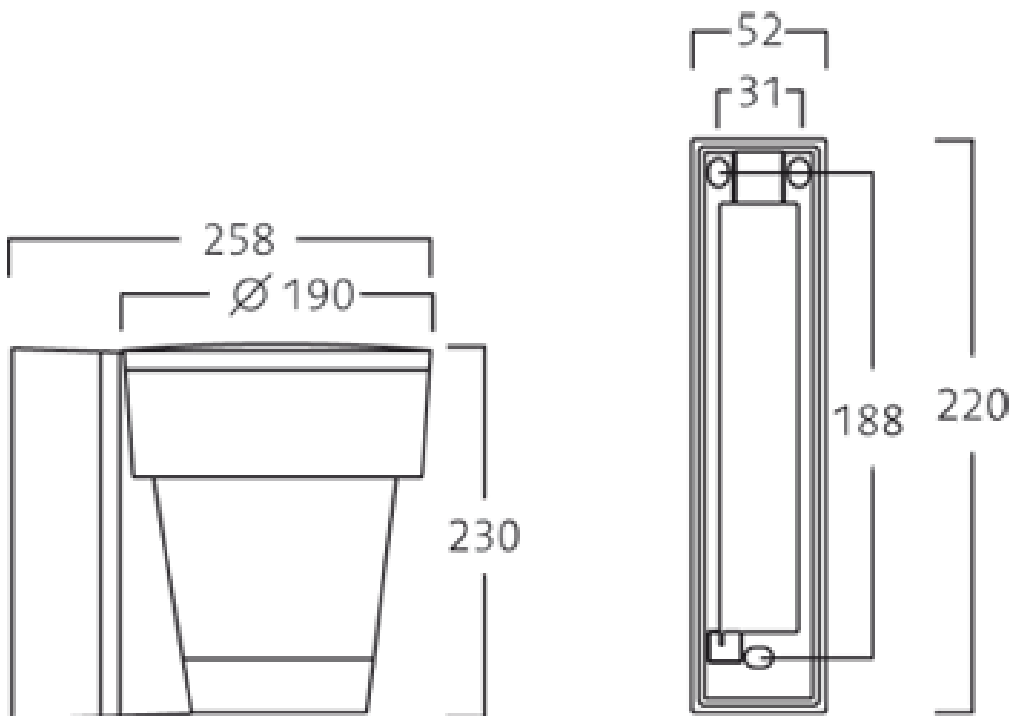
### Lisätiedot

Mallistoon kuuluu myös pollari, katto- ja pylväsvalaisimet.

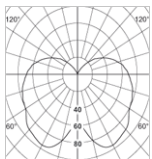
### Vakioväri

Antrasiitinharmaa (Gris 900 Sablé).  
Muut värit tilataan lisänumerolla:  
Alumiininharmaa (RAL 9006) -236.

W	Paino	Pituus	Väri	Kanta	Art.nr
EL					
13	2.8	230	Antrasiitinharmaa	GX24q1	300951
18	2.8	230	Antrasiitinharmaa	GX24q2	300952
EL					
20	2.8	230	Antrasiitinharmaa	GU6.5	300953



## Azur Seinävalaisin



18 W FSM-E