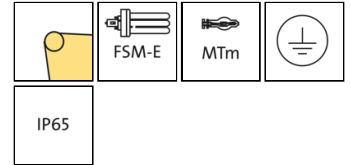


## Triton Seinävalaisin



### Asennus

Seinäpintaan asennettava valaisin.

### KytKentä

LiitÄntÄ 3x2,5 mm<sup>2</sup>. Kolme kiinnitysreikÄÄ. Kaapelin sisÄÄntulo seinÄstÄ, katso mittapiirustus. Pintajohdotus valaisimen yläosasta. Ketjutettavissa.

### Rakenne

Runko maalattua alumiinivalua, ruuviliitokset ruostumatonta terÄstÄ. Kirkas, karkaistu tasolasi. Lampunvaihto tasolasin kautta.

### Heijastin

Heijastin anodisoitua alumiinia.

### Lisätiedot

LED-valaisimen elinikä 50 000 h. PyöreÄ valoaukko FSM-E. Neliö valoaukko MT. Mallistoon kuuluu myös pylvÄsvalaisimet.

### VakiovÄri

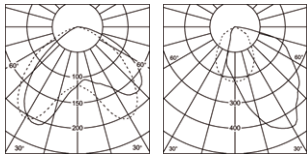
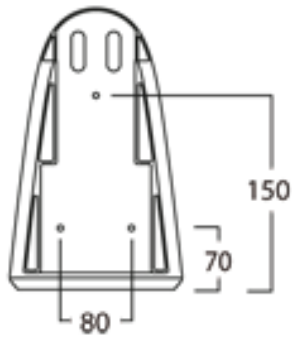
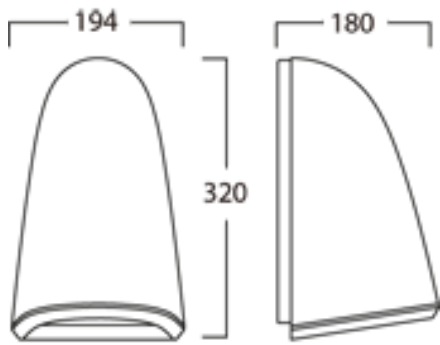
Antrasiitinharmaa (Gris 900 Sablé). Alumiininharmaa (RAL 9006).

W	Paino	Pituus	VÄri	Kanta	Art.nr
EL					
13	3.7	320	Alumiininharmaa	GX24q1	300892
13	3.7	320	Antrasiitinharmaa	GX24q1	300982
18	3.7	320	Alumiininharmaa	GX24q2	300893
18	3.7	320	Antrasiitinharmaa	GX24q2	300983
EL					
20	3.6	320	Alumiininharmaa	PGJ5	300890
20	3.6	320	Antrasiitinharmaa	PGJ5	300980
35	3.6	320	Antrasiitinharmaa	PGJ5	300981
35	3.6	320	Alumiininharmaa	PGJ5	300891

# FAGERHULT

Printed from fagerhult.com  
2014-08-06 14:39  
Page 2 of 2

## Triton Seinävalaisin



18 W FSM-E

20 W MT