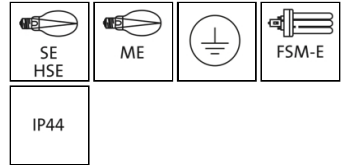


Vega Pylväsvalaisin



Asennus

Pylvääseen asennettava valaisin, pylvään pää Ø 60 mm.

Kytkenä

Liitäntä 3x4 mm².

Rakenne

Runko alumiinivalua, ruuviliitokset ruostumatonta terästä. Kupu iskun- ja UV -kestävää opaali -tai kirkasta akryyliä, huoltoluukku alumiinia. Liitäntälaitte kytketty rimaan. Valaisimessa elektroninen sytytin ja katkaisuautomaatiikka.

Häikäisysuoja

Kirkaskupuisen valaisimen häikäisysuoja anodisoitua alumiinia.

Lisävarusteet

Katso lisävarusteet. Alumiinipylväs, katso kohdasta Valaisinpylväät.

Lisätiedot

Lamppu vaihdetaan yläpuolella olevan huoltoluukun kautta. Projektioituulipinta 0,11 m². Mallistoon kuuluu myös seinävalaisin.

Vakioväri

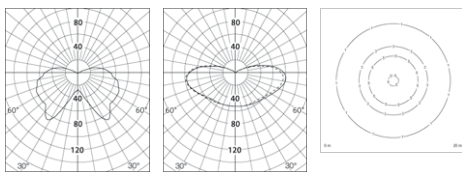
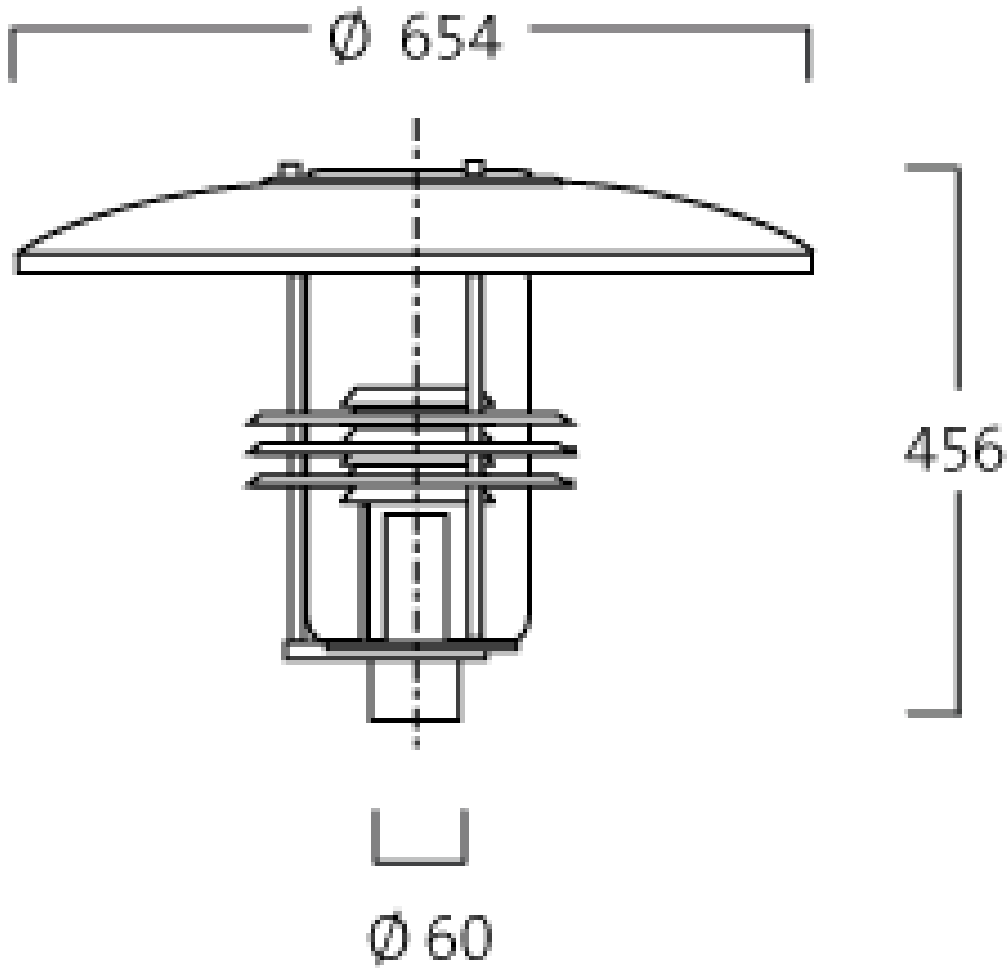
Alumiininharmaa (RAL 9006). Muut värit tilataan lisänumerolla: Antrasiitinharmaa (Gris 900 Sablé) -329.

W	Paino	Pituus	Väri	Kanta	Art.nr
Kirkas kupu, EL					
42	8.0	456	Alumiininharmaa	GX24q4	300096
Opaali kupu, EL					
42	8.0	456	Alumiininharmaa	GX24q4	300097
Kirkas kupu, kuristin					
70	8.0	456	Alumiininharmaa	E27	300103
Opaali kupu, kuristin					
70	8.0	456	Alumiininharmaa	E27	300111

FAGERHULT

Printed from fagerhult.com
2014-08-06 13:58
Page 2 of 2

Vega Pylväsvalaisin



70 W ME, kirkas 70 W ME, opali 42 W, FSM-E, 4 m