

Triton Seinävalaisin



Asennus

Seinäpintaan asennettava valaisin.

Kytkenä

Liitäntä 3x2,5 mm². Kolme kiinnitysreikää. Kaapelin sisääntulo seinästä, katso mittapiirustus. Pintajohdotus valaisimen yläosasta. Ketjutettavissa.

Rakenne

Runko maalattua alumiinivalua, ruuviliitokset ruostumatonta terästä. Kirkas, karkaistu tasolasi. Lampunvaihto tasolasin kautta.

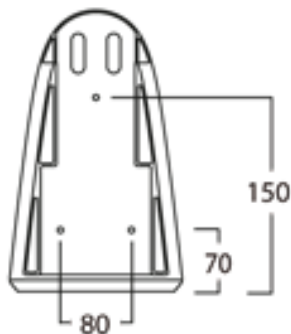
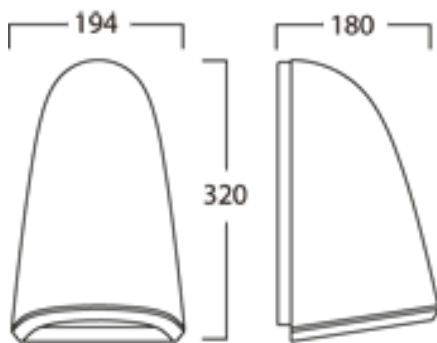
Lisätiedot

LED-valaisimen elinikä 50 000 h. Pyöreä valoaukko FSM-E. Neliö valoaukko MT. Mallistoon kuuluu myös pylväsvalaisimet.

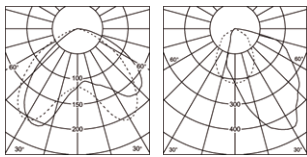
Vakioväri

Antrasiitinharmaa (Gris 900 Sablé).
Alumiininharmaa (RAL 9006).

| W | Paino | Väri | Kelvin | lm | lm/W | Art.nr |
|----|-------|-------------------|--------|-----|------|--------|
| 15 | 4.9 | Antrasiitinharmaa | 3000 | 858 | 57 | 300985 |
| 15 | 4.9 | Alumiininharmaa | 3000 | 858 | 57 | 300895 |



Triton Seinävalaisin



18 W FSM-E

20 W MT