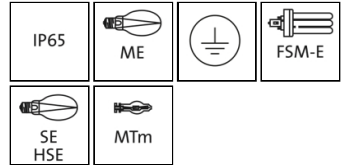


Beacon Pollari



Asennus

Pylväsjalustaan sopivaan tyviputkeen (Ø 108 mm), kiinnityslaippaan tai valuankkuriin asennettava valaisin. Katso lisävarusteet.

KytKentä

Liitäntä 5x10 mm² kumieristeiselle kaapelille tai vaihtoehtoisesti liitäntä 4x16 mm² sekä erillinen maadoitusliitin yksi- tai monisäikeiselle kaapelille. Mtm - lampulle vain suojausluokka I.

Rakenne

Runko alumiinivalua, ruuviliitokset ruostumatonta terästä. Kupu kirkasta, UV-kestävää polykarbonaattia. Varoke ja liitäntälaitte rungossa.

Heijastin

Heijastin anodisoitua alumiinia.

Lisävarusteet

Kiinnityslaippa, pylväsjalustaan sopiva tyviputki tai valuankkuri tilattava erikseen. Katso lisävarusteet.

Vakioväri

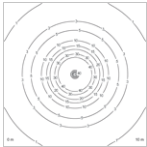
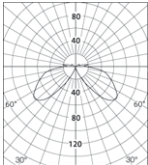
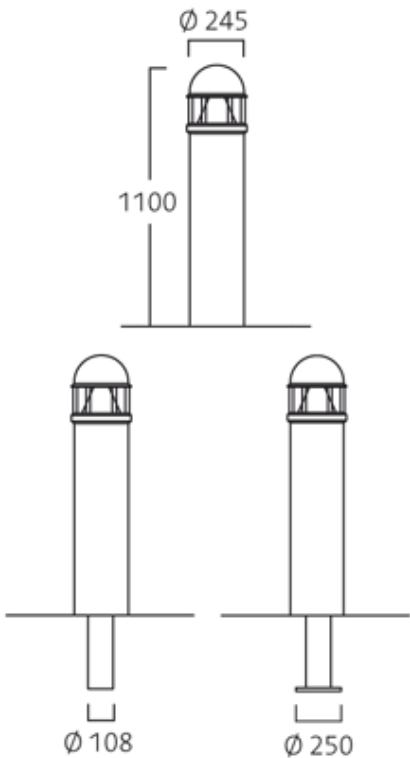
Antrasiitinharmaa (Gris 900 Sablé). Muut värit tilataan lisänumerolla: Alumiininharmaa (RAL 9006) -236.

W	Paino	Pituus	Väri	Kanta	Art.nr
EL					
26/32/42	12.0	1100	Antrasiitinharmaa	GX24q3,4	300602-329
Kuristin					
70	12.0	1100	Antrasiitinharmaa	E27	300601-329
EL					
20	12.0	1100	Antrasiitinharmaa	PGJ5	300616
35	12.0	1100	Antrasiitinharmaa	PGJ5	300617
Kuristin					
50	12.0	1100	Antrasiitinharmaa	E27	300607-329

FAGERHULT

Printed from fagerhult.com
2014-08-06 14:01
Page 2 of 2

Beacon Pollari



70 W ME

32 W, FSM-E