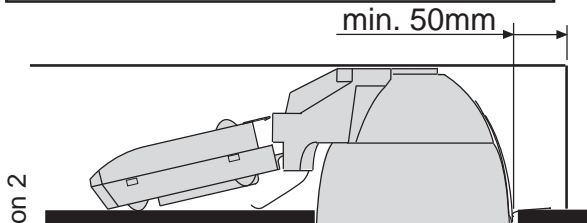
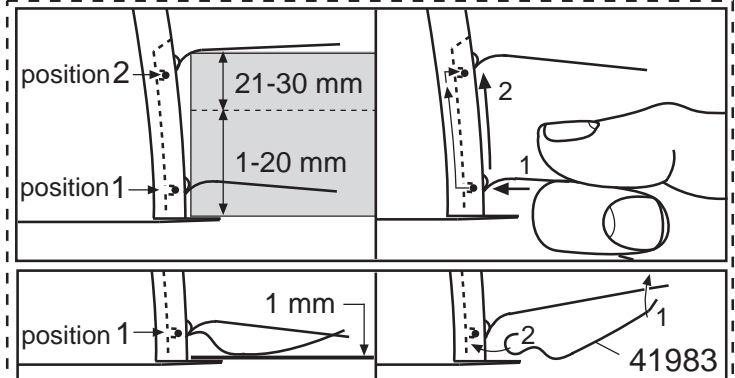
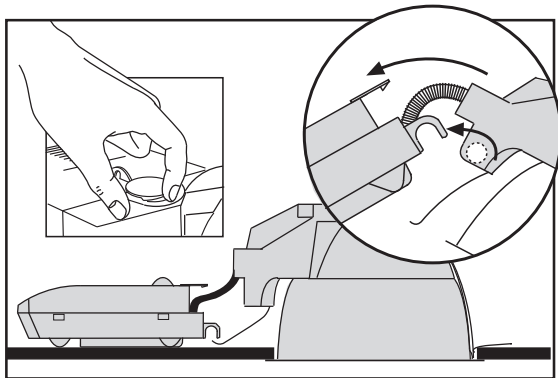
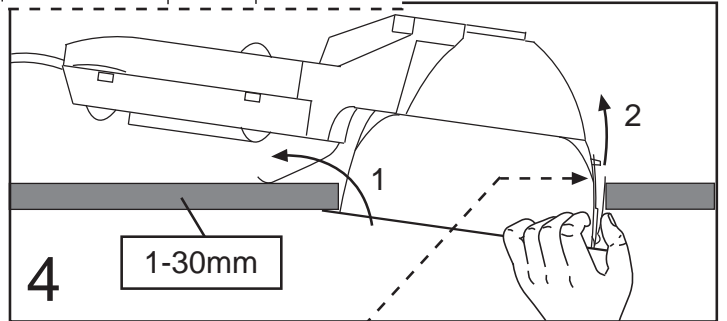
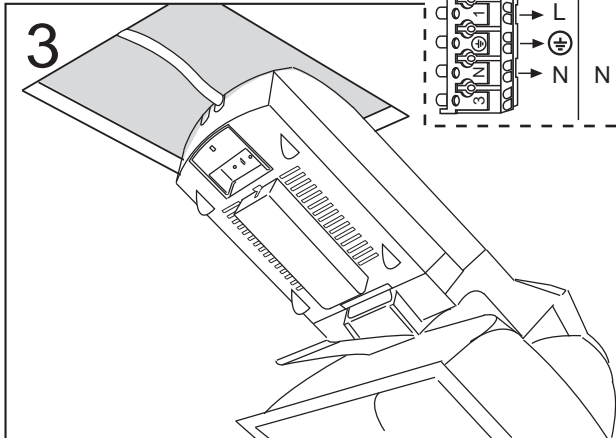
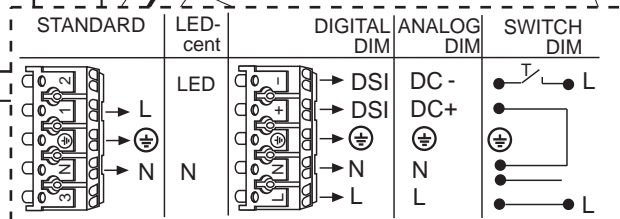
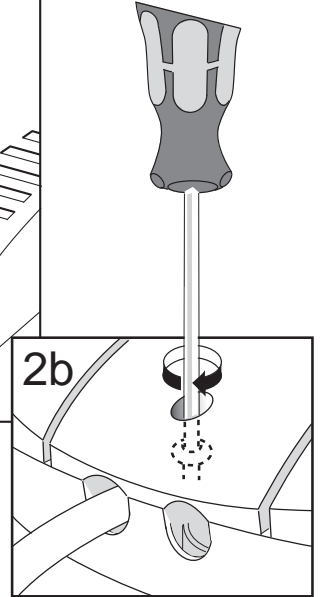
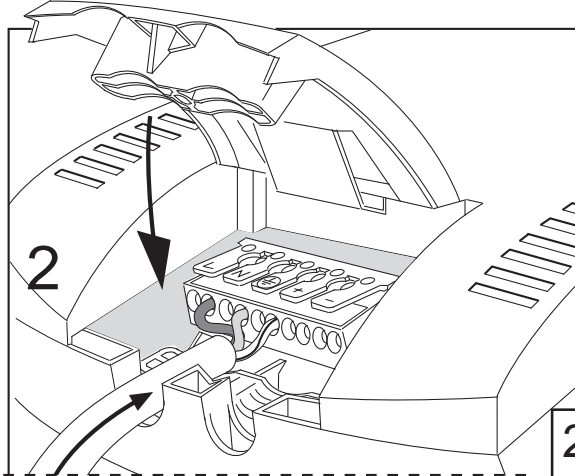
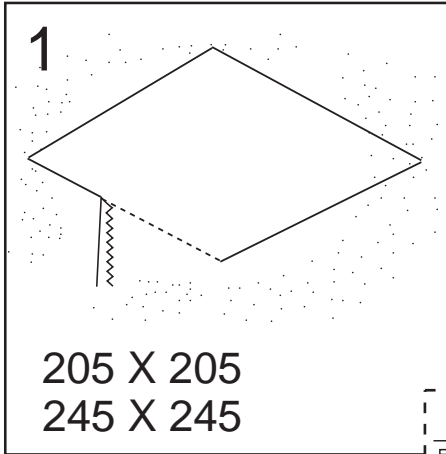
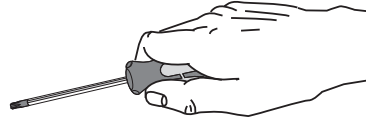


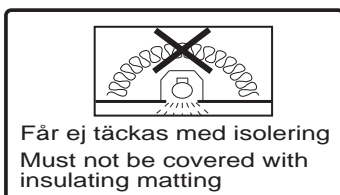
# FAGERHULT

SE - 566 80 Habo

## Pleiad G2 Square



631066 Utgåva/Edition 2



(GB) For use in ventilated or unventilated areas.  
(S) För användning i ventilerat eller oventilerat utrymme.

(S) Det är lämpligt att denna information överlämnas till användaren av anläggningen.  
(GB) It is appropriate that this information is passed on to the users of the installation.  
(D) Diese Informationen sind für den Benutzer der Anlage vorgesehen.  
(SF) Nämä ohjeet tulee säilyttää ja luovuttaa kiinteistön käyttäjälle.