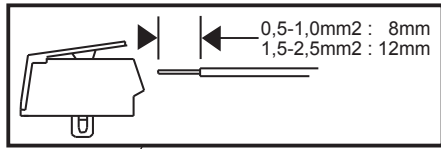
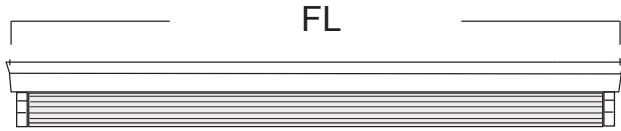


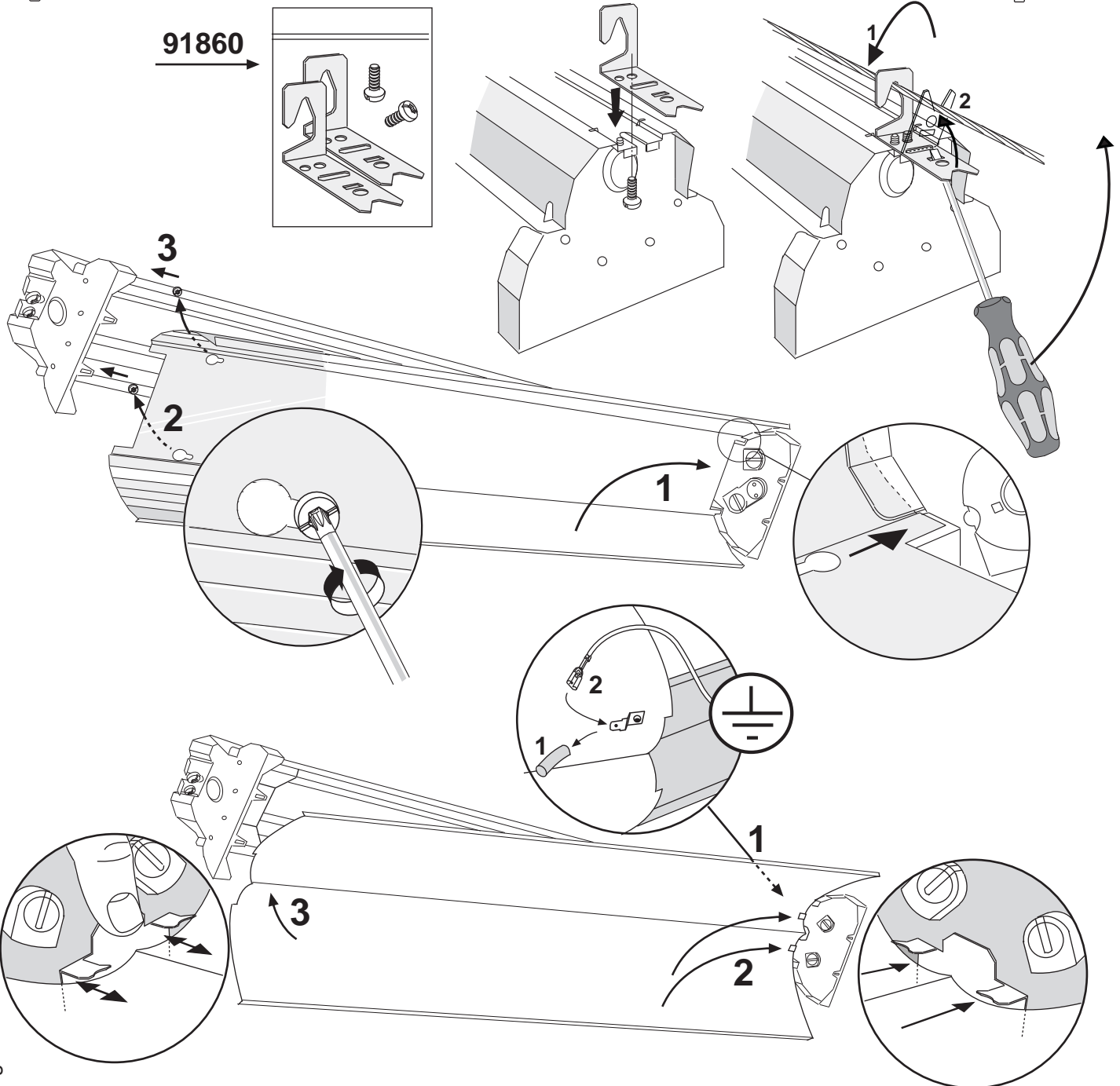
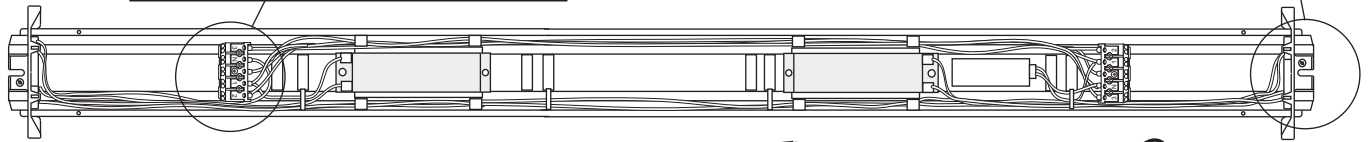
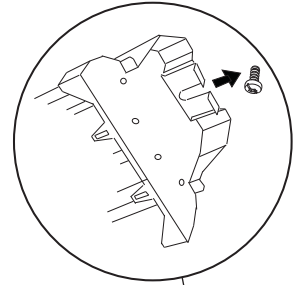
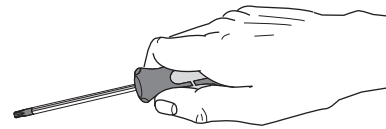
FAGERHULT

SE - 566 80 Habo

Inducon

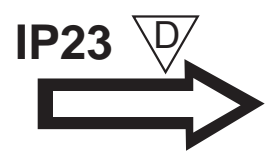


W	FL	Wirependel 91862
		FL
36	1240	1260
35/49/80	1490	1510
28/54	1190	1210
58	1540	1560

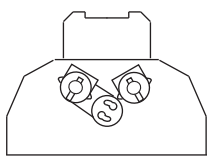
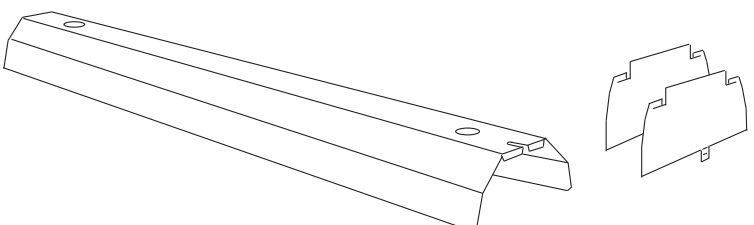
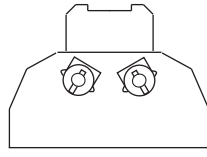
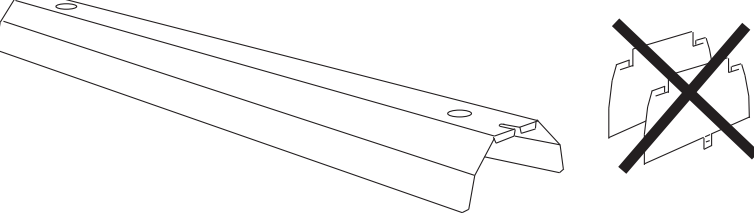


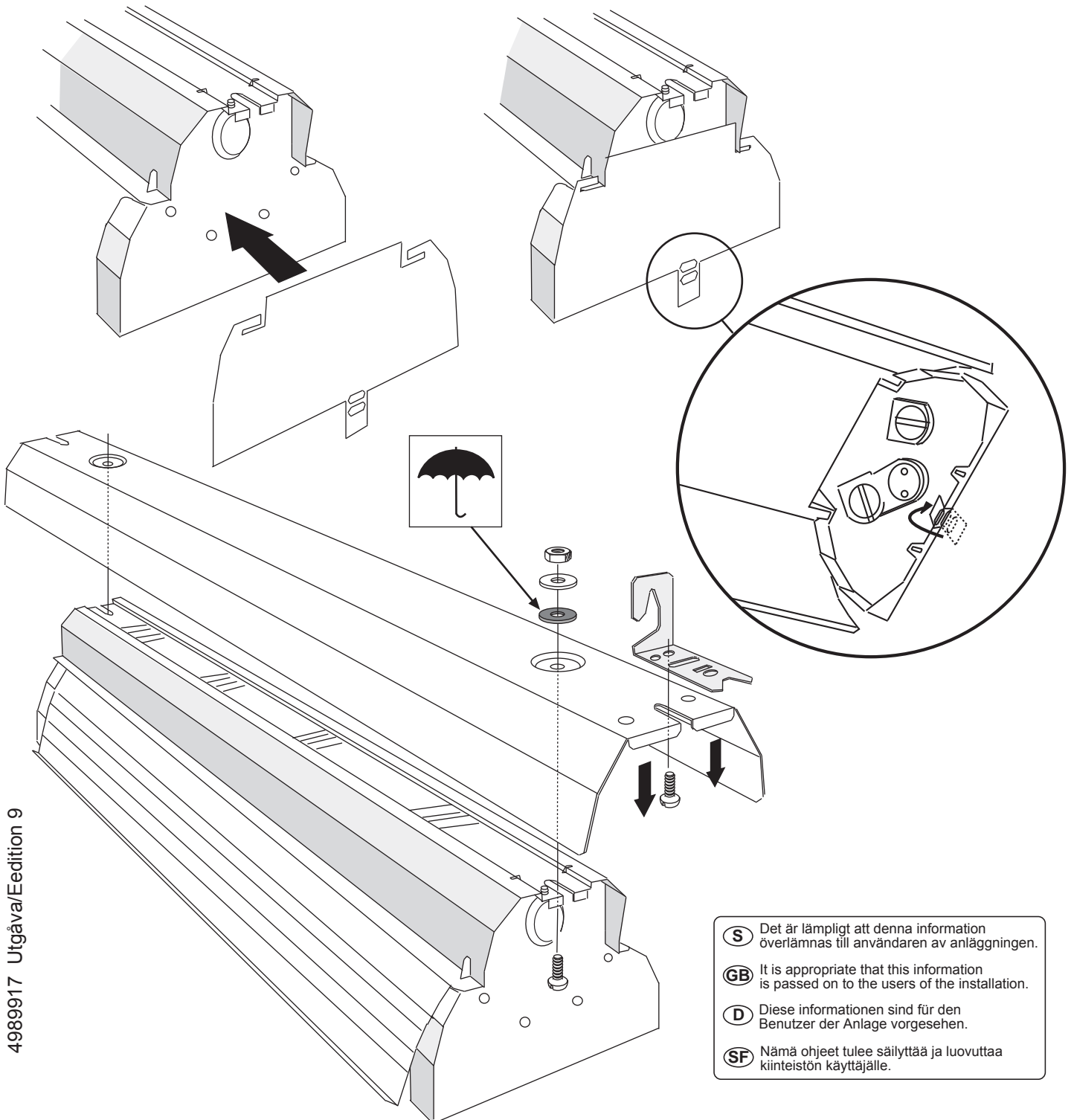
4989917 Utgåva/Edition 9

- S** Det är lämpligt att denna information överlämnas till användaren av anläggningen.
- GB** It is appropriate that this information is passed on to the users of the installation.
- D** Diese Informationen sind für den Benutzer der Anlage vorgesehen.
- SF** Nämä ohjeet tulee säilyttää ja luovuttaa kiinteistön käyttäjälle.



IP23 -

<p>90360 90361 90362 90363</p>	 <p>Konv,drift Conv,ballast</p>	
	 <p>HF drift Electronic,ballast</p>	



- S** Det är lämpligt att denna information överlämnas till användaren av anläggningen.
- GB** It is appropriate that this information is passed on to the users of the installation.
- D** Diese Informationen sind für den Benutzer der Anlage vorgesehen.
- SF** Nämä ohjeet tulee säilyttää ja luovuttaa kiinteistön käyttäjälle.