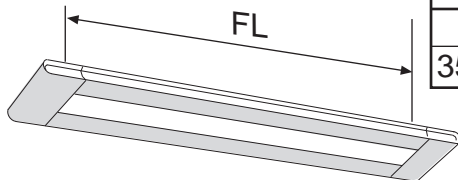
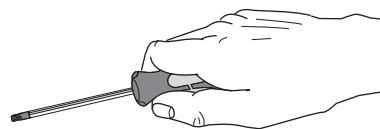


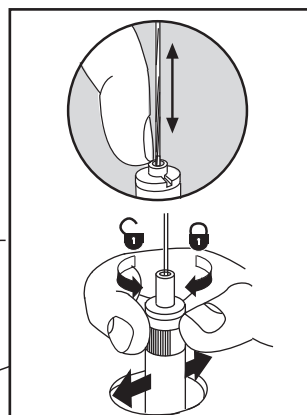
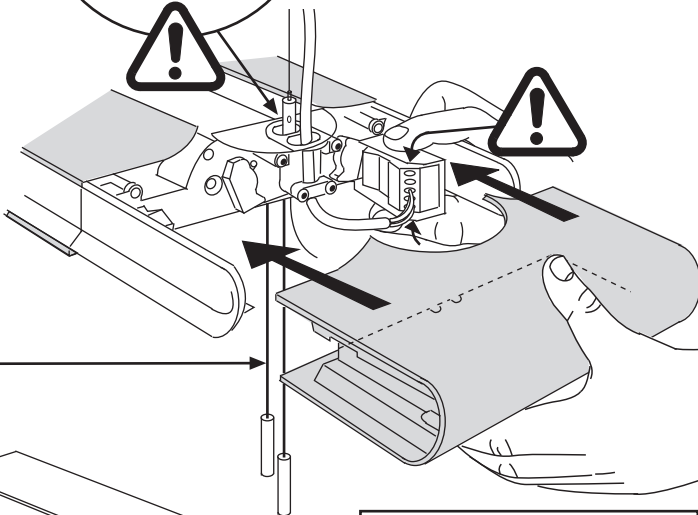
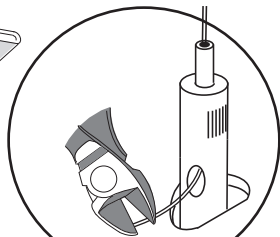
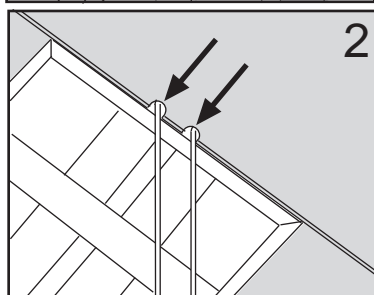
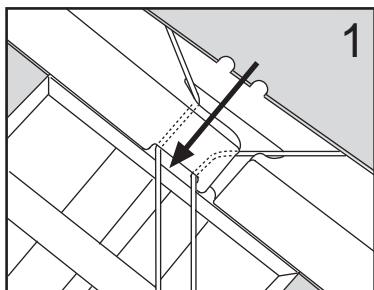
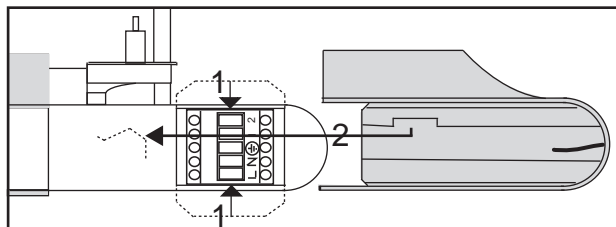
# FAGERHULT

SE - 566 80 Habo

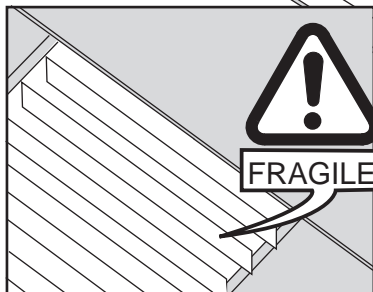
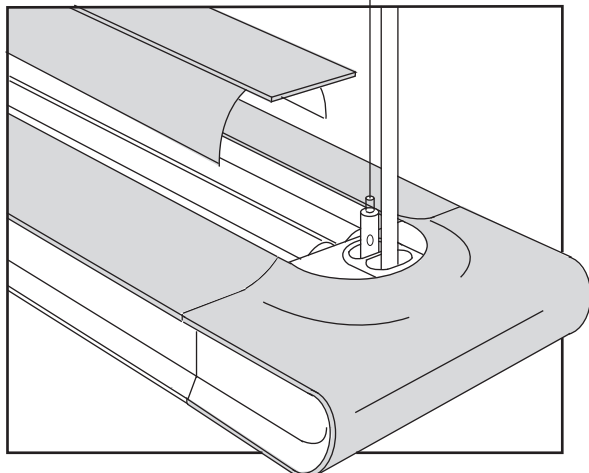
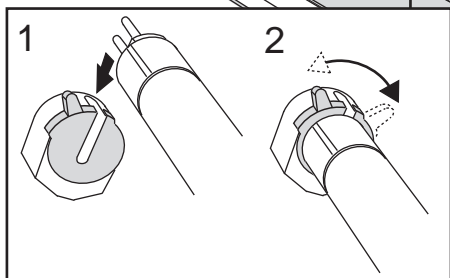
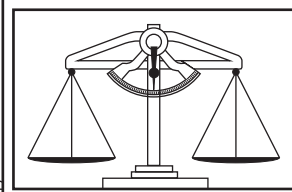
## Avion



W	FL
28,54	1200
35,49,80	1500



949950000-28,54W  
949960000-35,49,80W



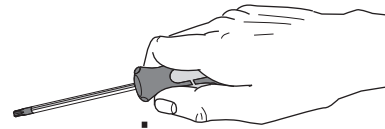
4889194 Utgåva/Edition 5

(S) Det är lämpligt att denna information överlämnas till användaren av anläggningen.

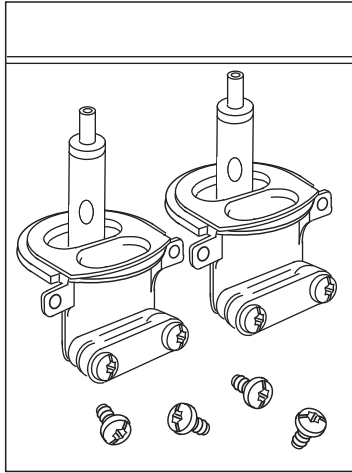
(GB) It is appropriate that this information is passed on to the users of the installation.

(D) Diese Informationen sind für den Benutzer der Anlage vorgesehen.

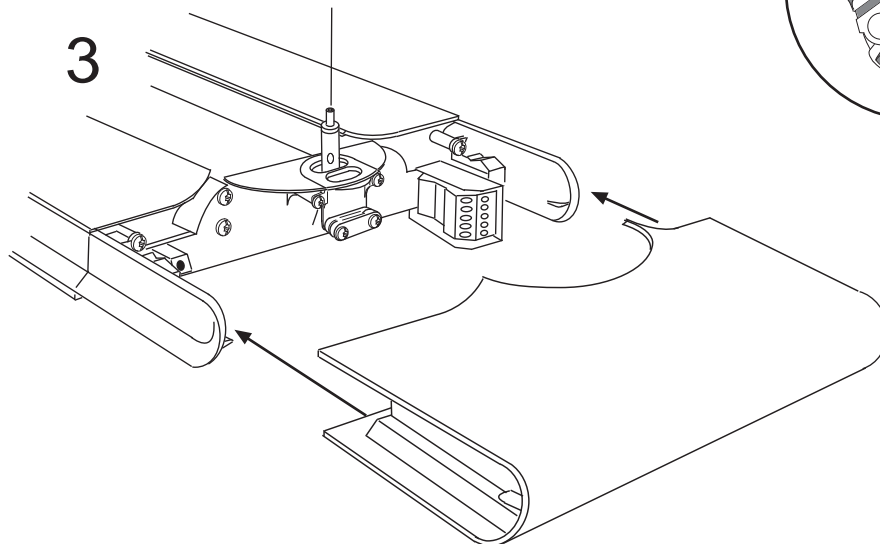
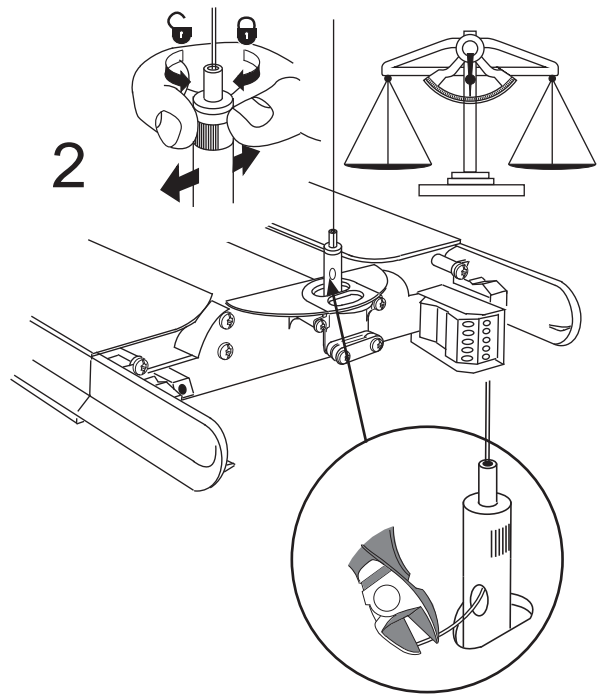
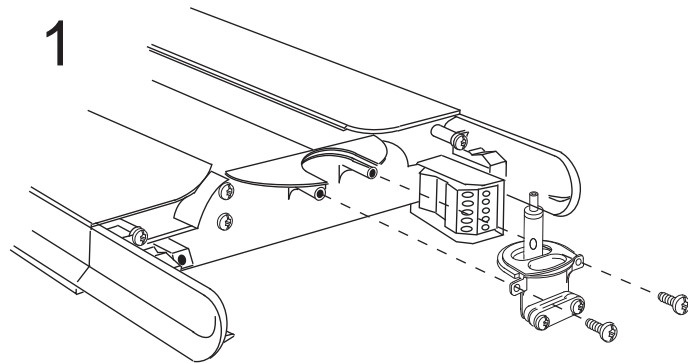
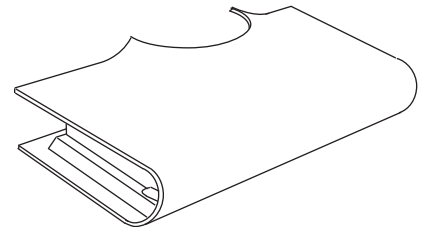
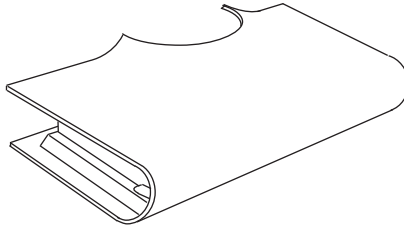
(SF) Nämä ohjeet tulee säilyttää ja luovuttaa kiinteistön käyttäjälle.



## Avion wireupphäng / Wire suspension



+



(S) Det är lämpligt att denna information överlämnas till användaren av anläggningen.

(GB) It is appropriate that this information is passed on to the users of the installation.

(D) Diese Informationen sind für den Benutzer der Anlage vorgesehen.

(SF) Nämä ohjeet tulee säilyttää ja luovuttaa kiinteistön käyttäjälle.