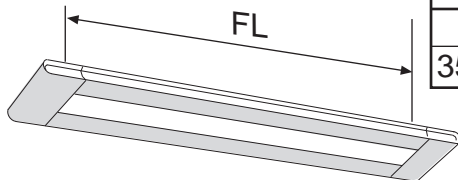


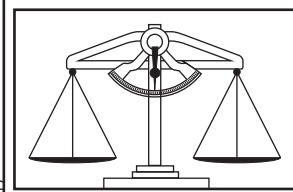
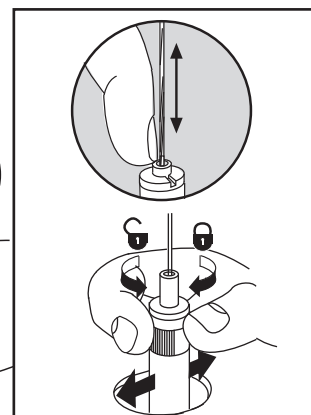
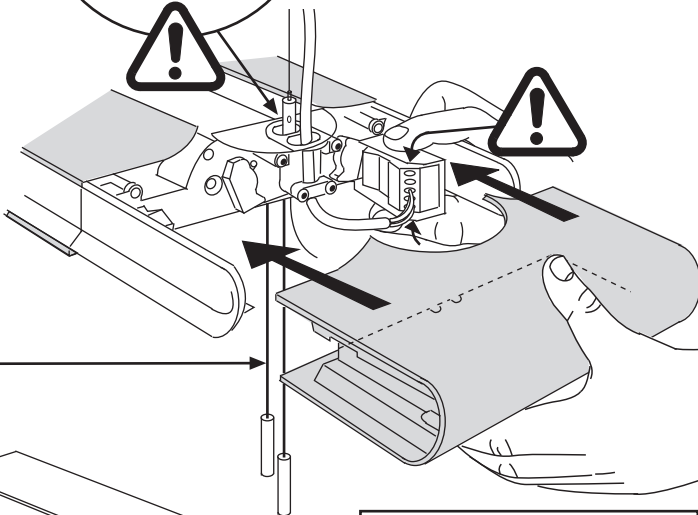
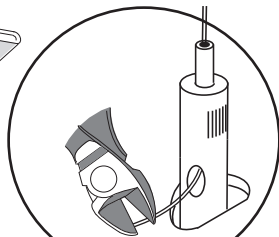
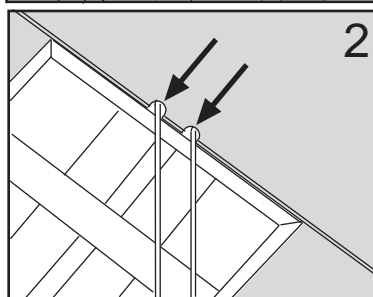
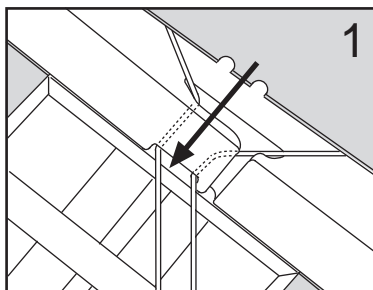
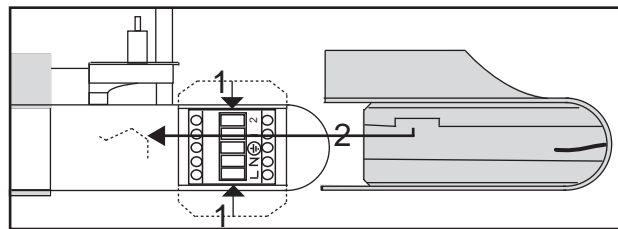
FAGERHULT

SE - 566 80 Habo

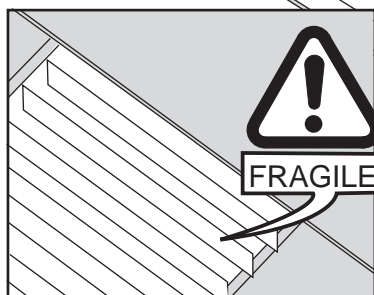
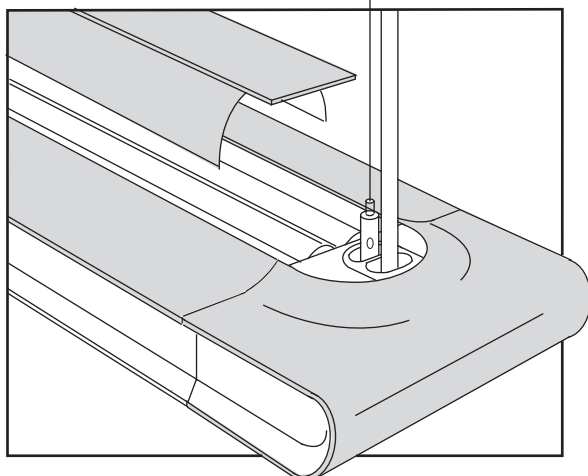
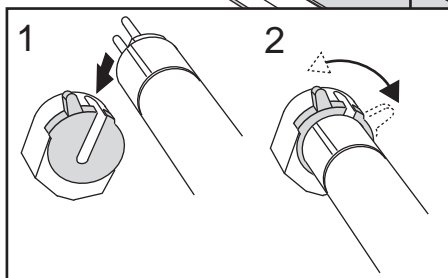
Avion



W	FL
28,54	1200
35,49,80	1500

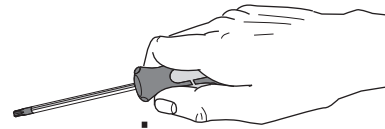


949950000-28,54W
949960000-35,49,80W

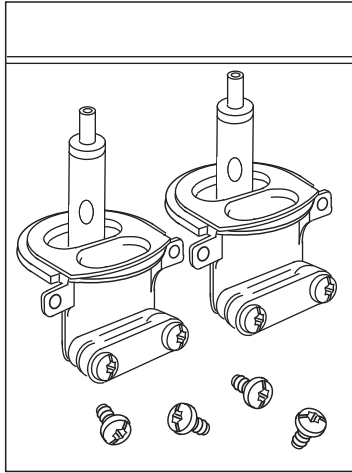


4889194 Utgåva/Edition 5

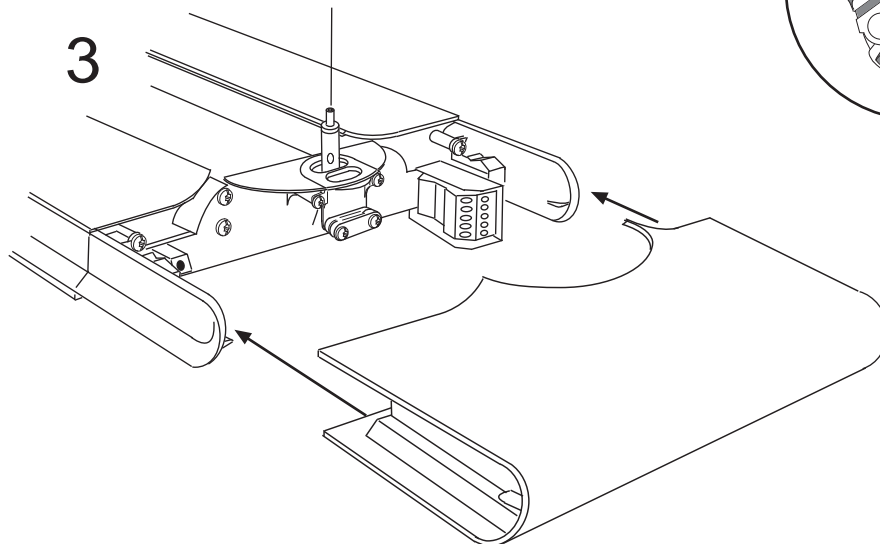
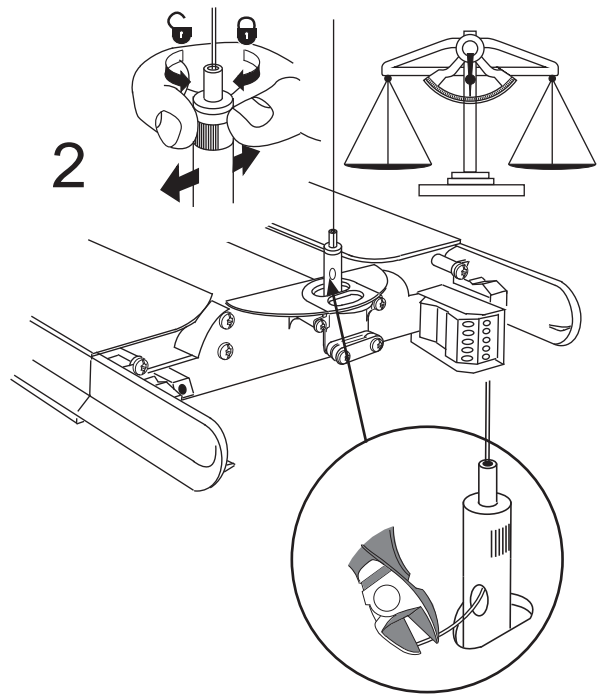
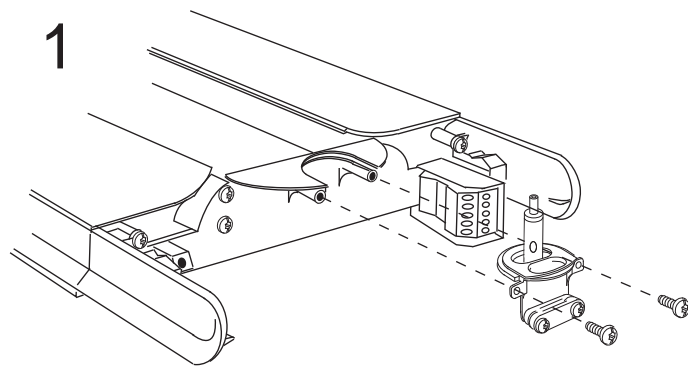
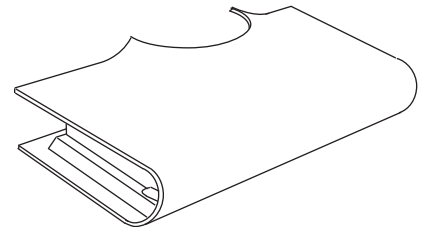
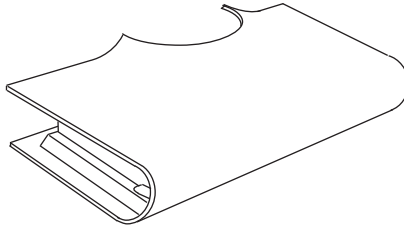
- (S) Det är lämpligt att denna information överlämnas till användaren av anläggningen.
- (GB) It is appropriate that this information is passed on to the users of the installation.
- (D) Diese Informationen sind für den Benutzer der Anlage vorgesehen.
- (SF) Nämä ohjeet tulee säilyttää ja luovuttaa kiinteistön käyttäjälle.



Avion wireupphäng / Wire suspension



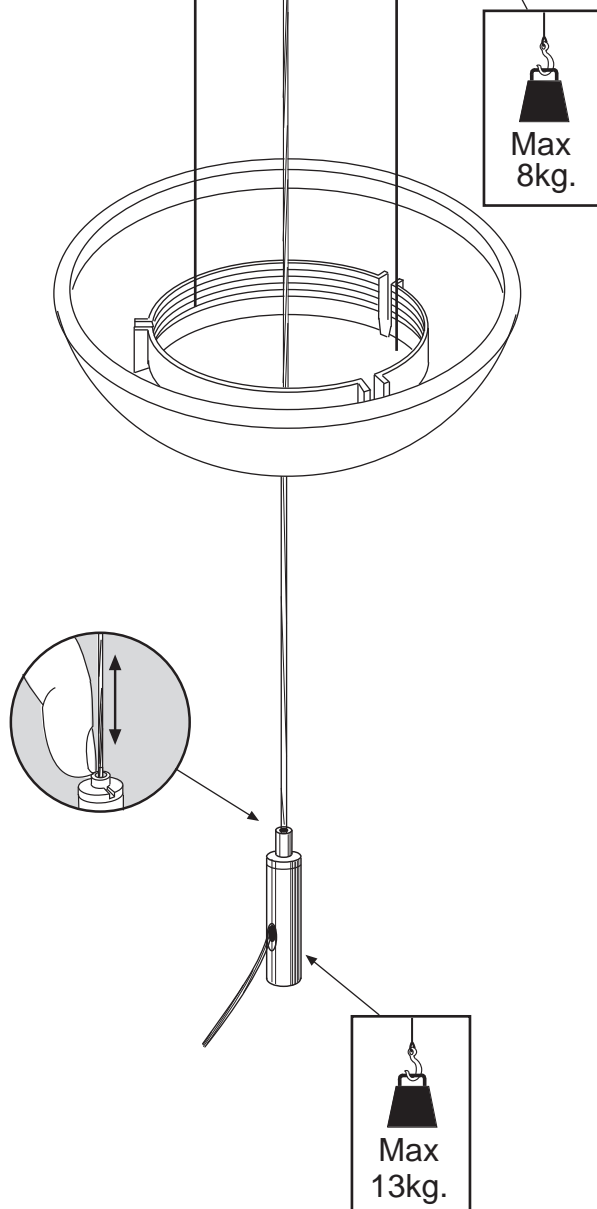
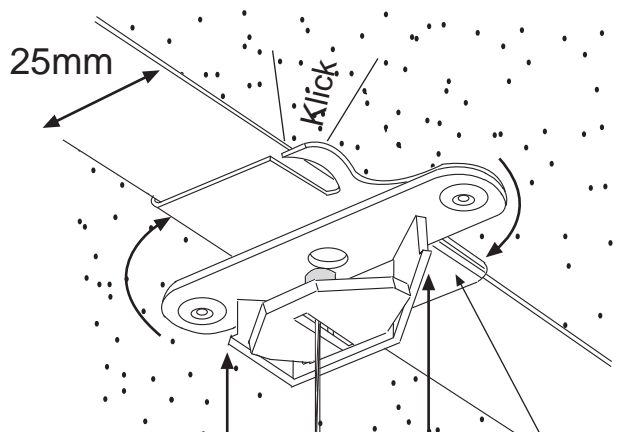
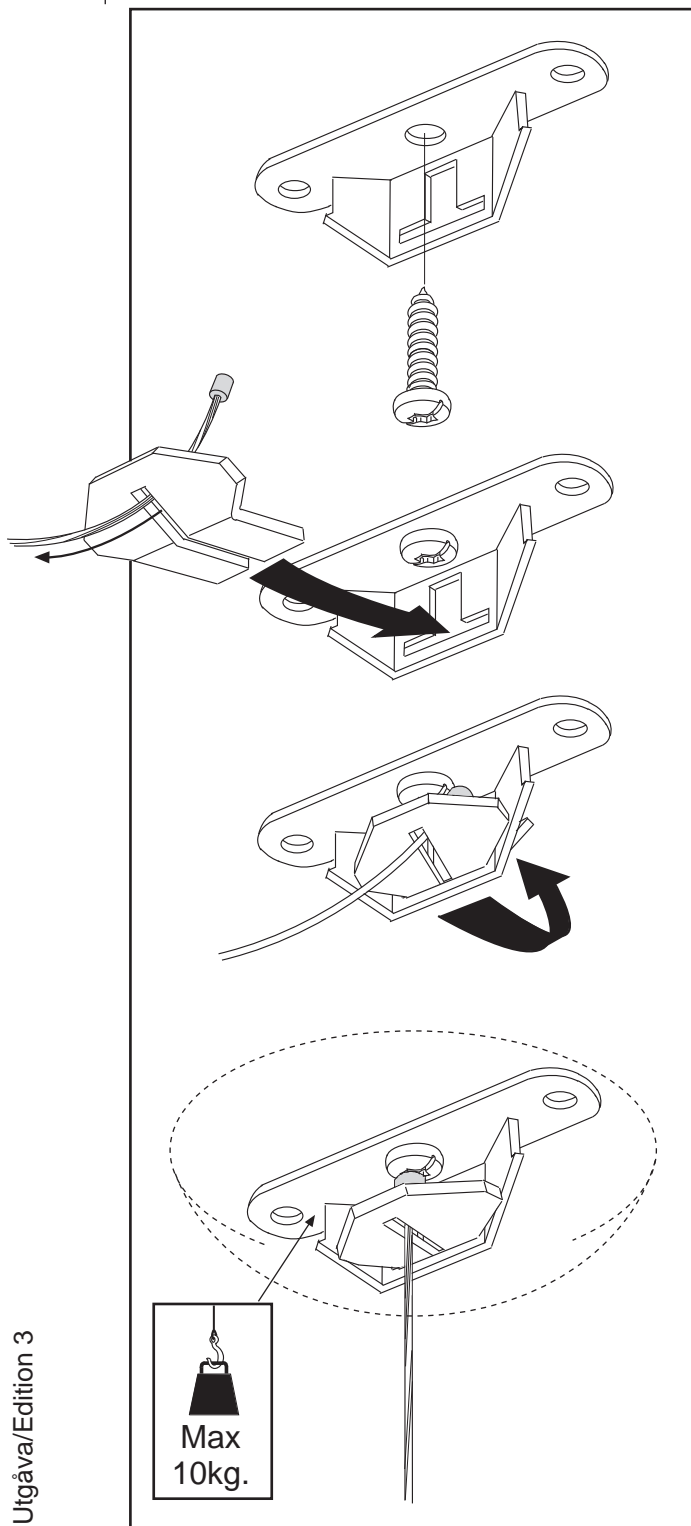
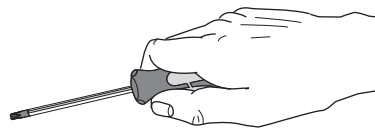
+



FAGERHULT

SE - 566 80 Habo

wireupphäng / Wire suspension



4874139 Utgåva/Edition 3

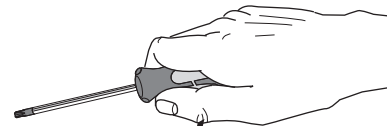
(S) Det är lämpligt att denna information överlämnas till användaren av anläggningen.

(GB) It is appropriate that this information is passed on to the users of the installation.

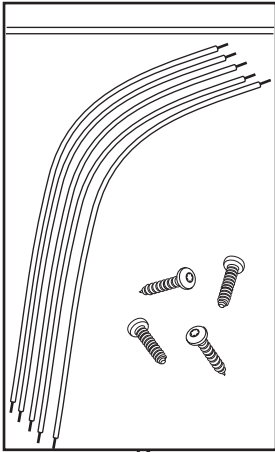
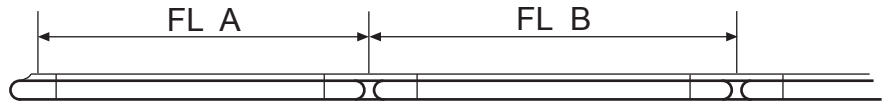
(D) Diese Informationen sind für den Benutzer der Anlage vorgesehen.

(SF) Nämä ohjeet tulee säilyttää ja luovuttaa kiinteistön käyttäjälle.

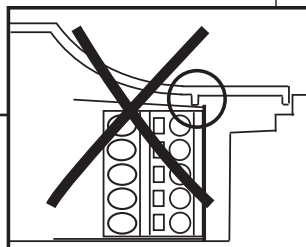
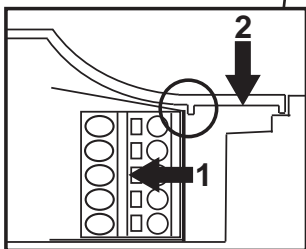
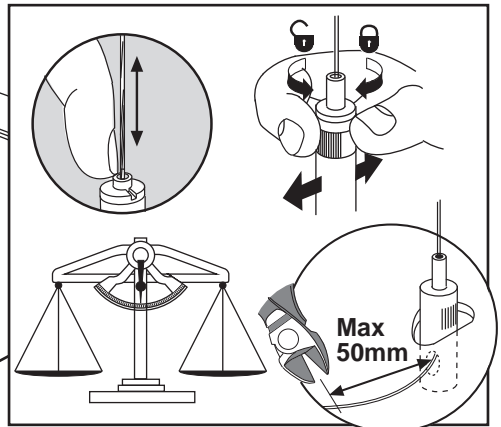
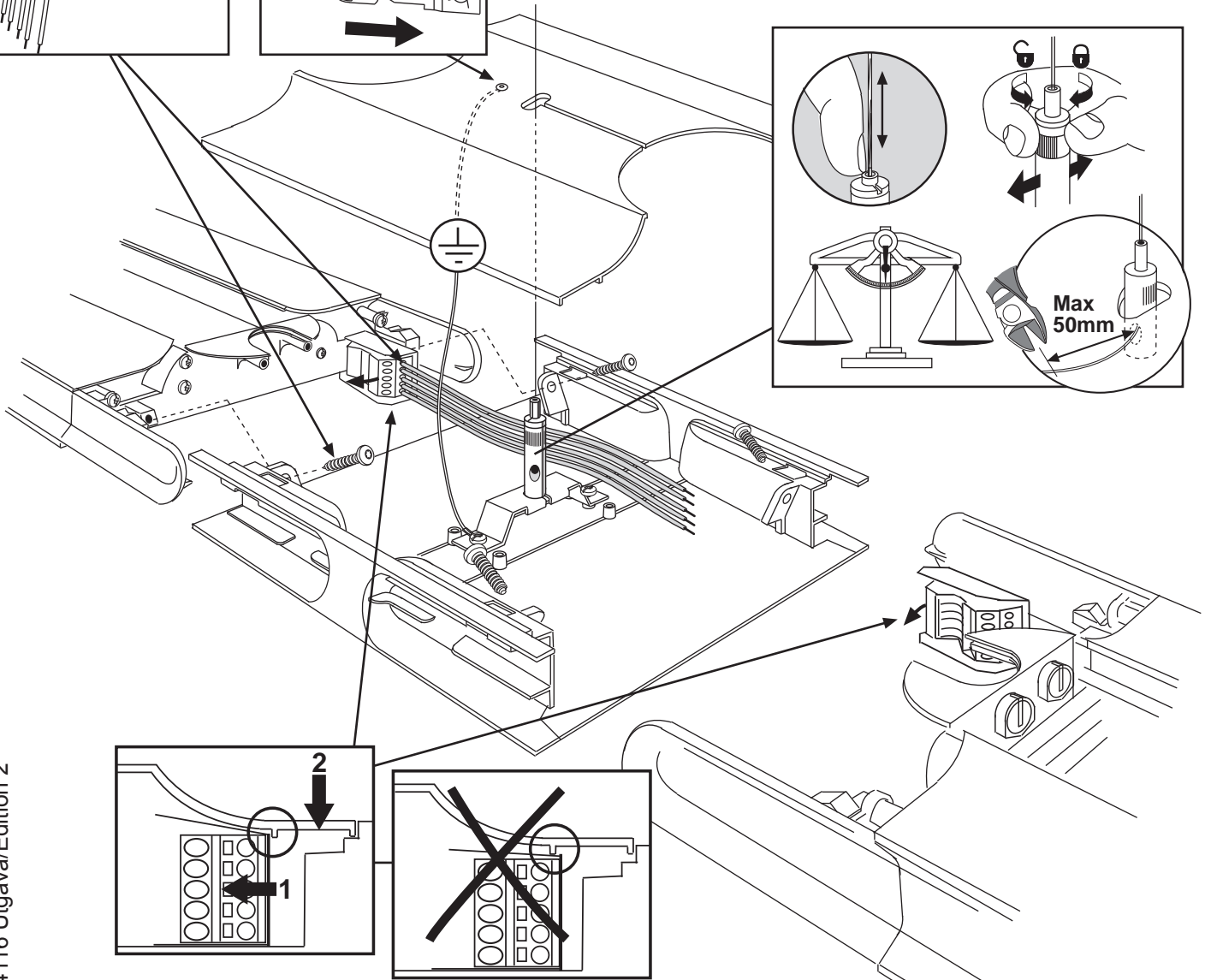
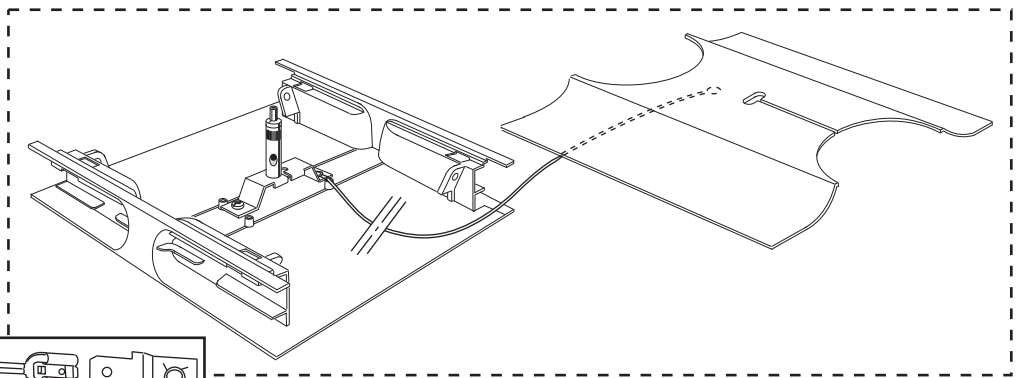
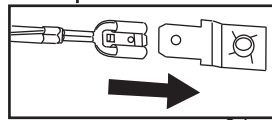
Avion Rampdon / Continuons connector



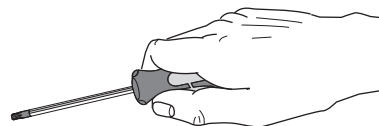
W	FL A	FL B
28,54	1275	1350
35,49,80	1575	1650



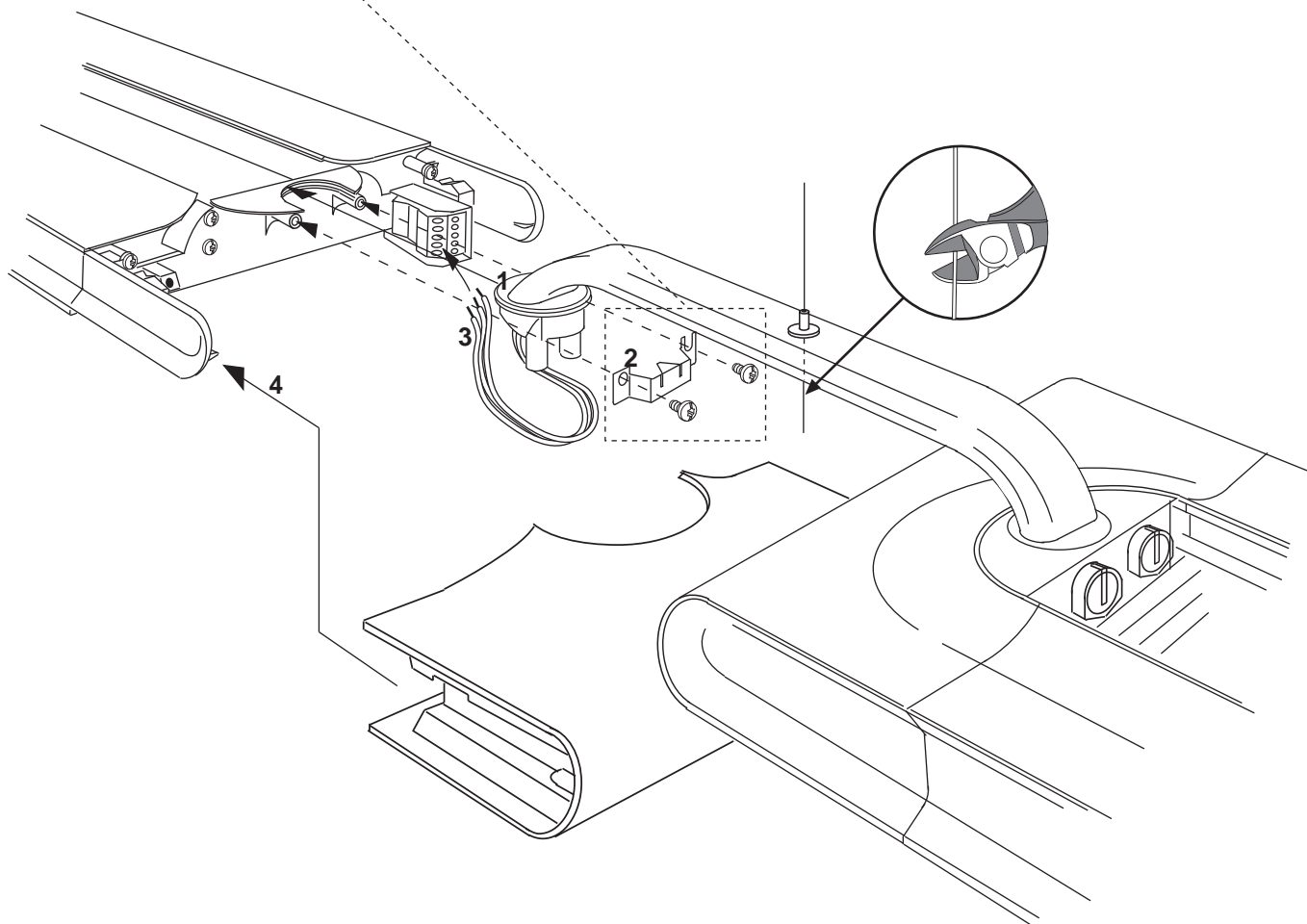
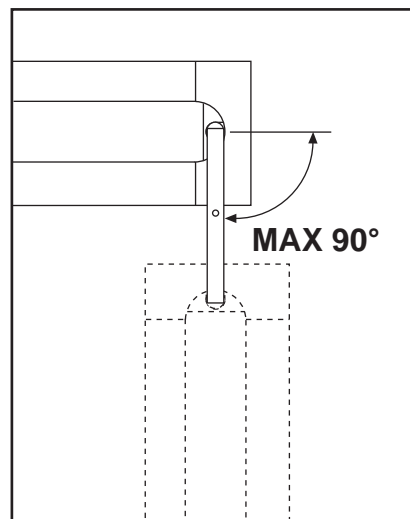
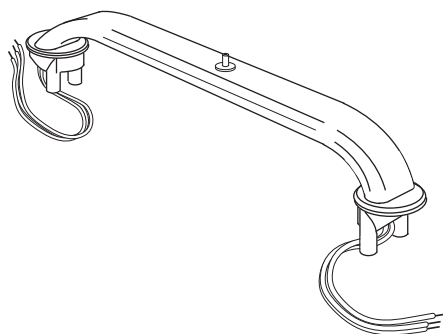
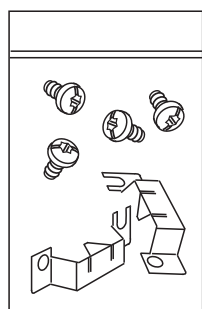
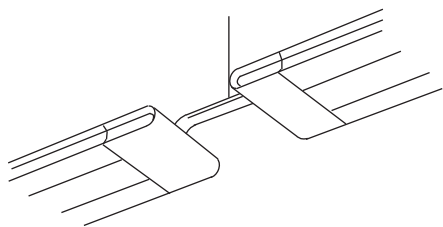
+



- (S)** Det är lämpligt att denna information överlämnas till användaren av anläggningen.
- (D)** Diese Informationen sind für den Benutzer der Anlage vorgesehen.
- (GB)** It is appropriate that this information is passed on to the users of the installation.
- (SF)** Nämä ohjeet tulee säilyttää ja luovuttaa kiinteistön käyttäjälle.



Avion Rampdon Flex / Continuons connector



S Det är lämpligt att denna information överlämnas till användaren av anläggningen.

GB It is appropriate that this information is passed on to the users of the installation.

D Diese Informationen sind für den Benutzer der Anlage vorgesehen.

SF Nämä ohjeet tulee säilyttää ja luovuttaa kiinteistön käyttäjälle.