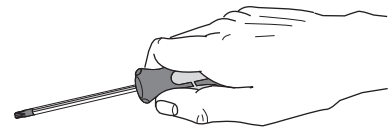
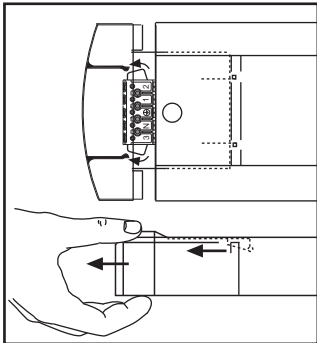


FAGERHULT

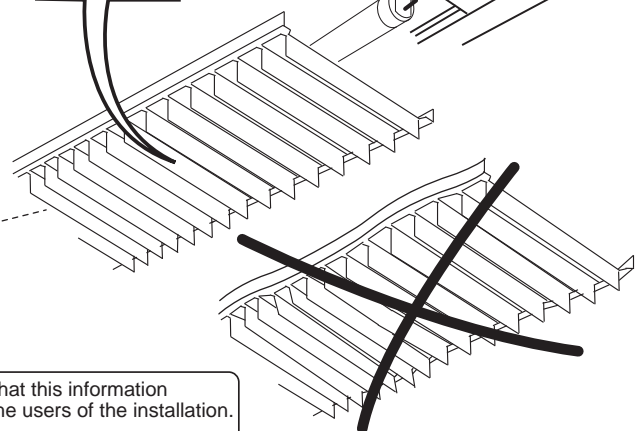
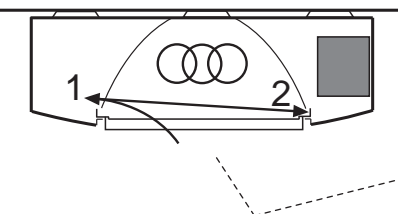
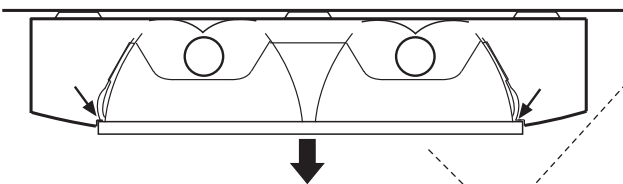
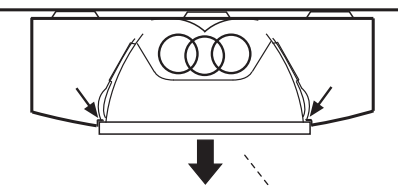
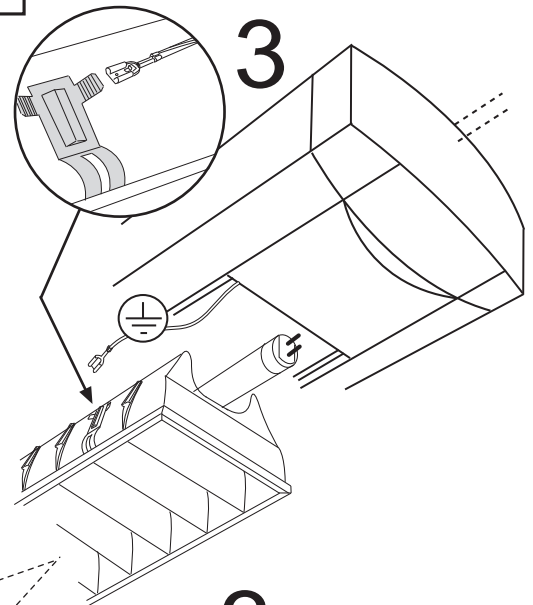
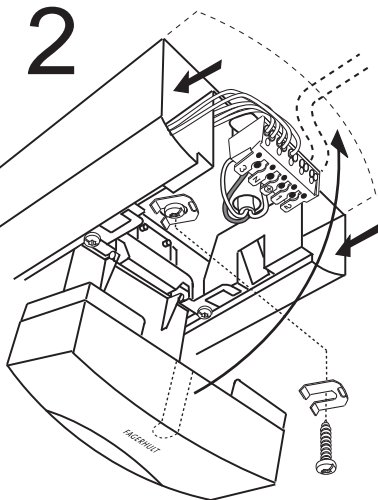
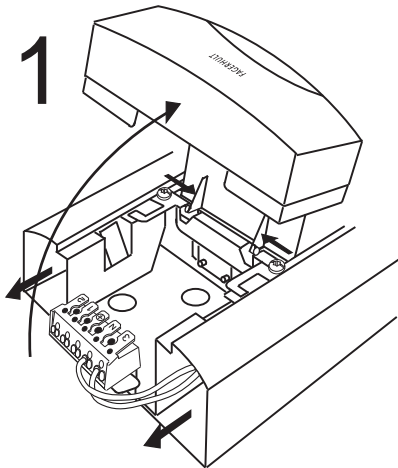
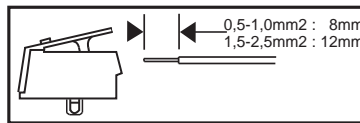
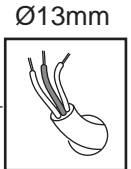
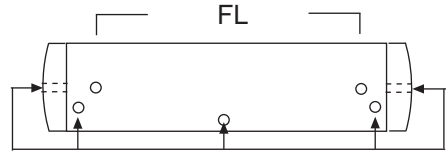
SE - 566 80 Habo



DTI type 1



W	FL
14-24	600
28-54	1200
35-49-80	1500



4885744 Utgåva 3

Ⓒ Det är lämpligt att denna information överlämnas till användaren av anläggningen.

Ⓒ It is appropriate that this information is passed on to the users of the installation.

Ⓓ Diese Informationen sind für den Benutzer der Anlage vorgesehen.

Ⓓ Nämä ohjeet tulee säilyttää ja luovuttaa kiinteistön käyttäjälle.