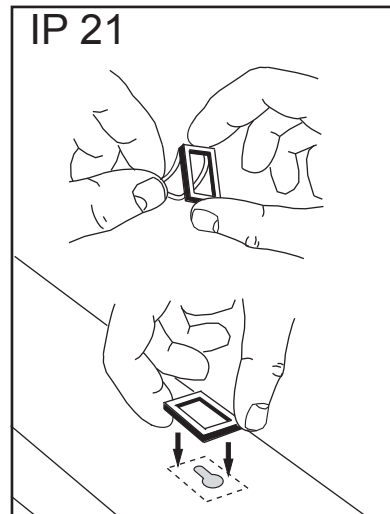
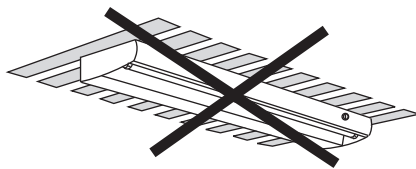
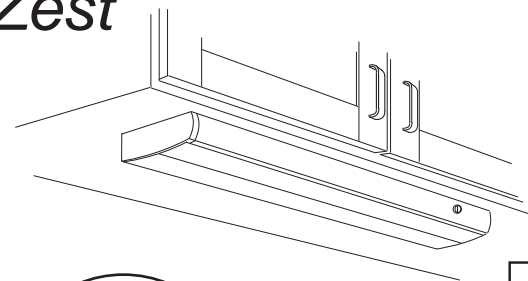


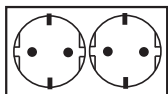
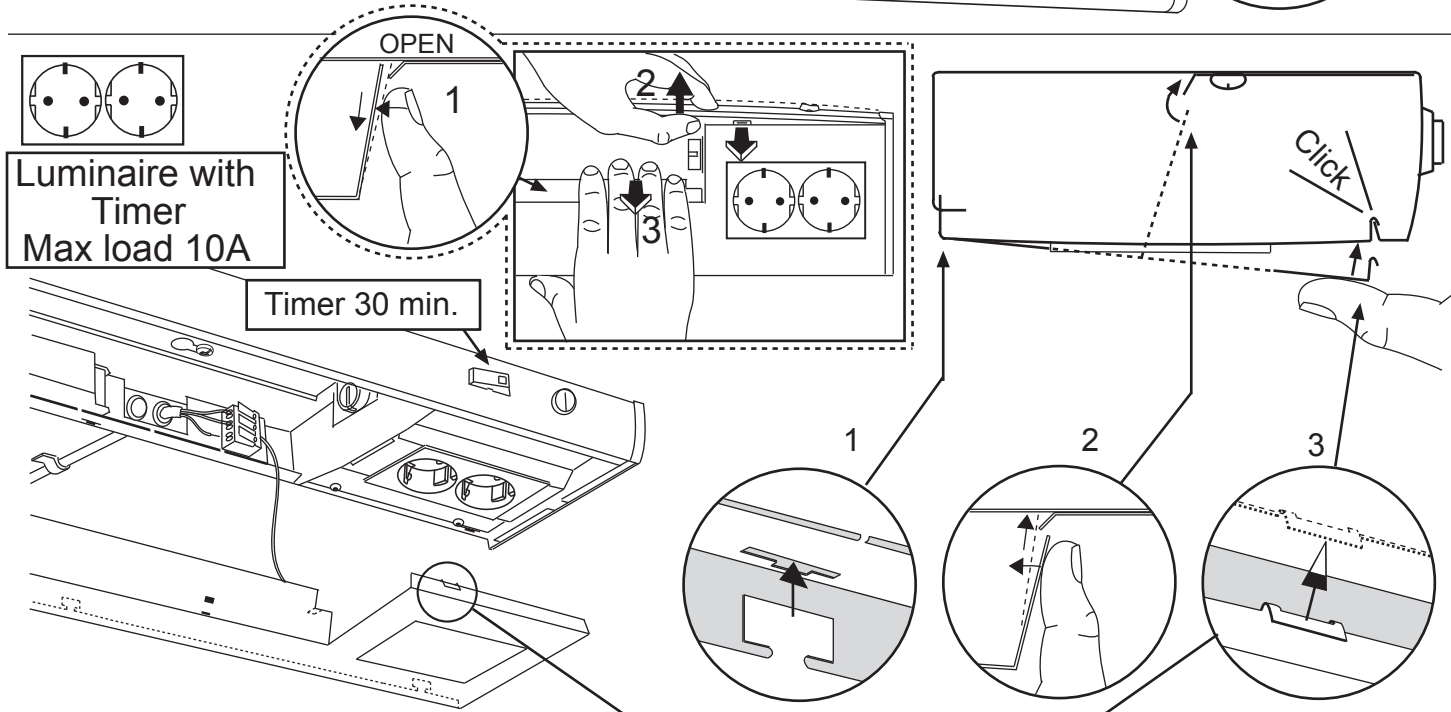
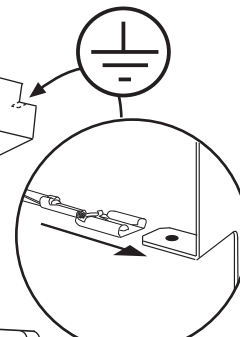
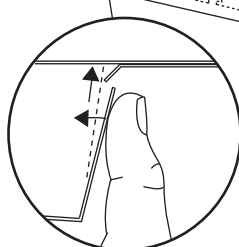
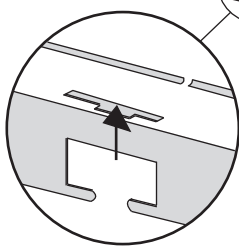
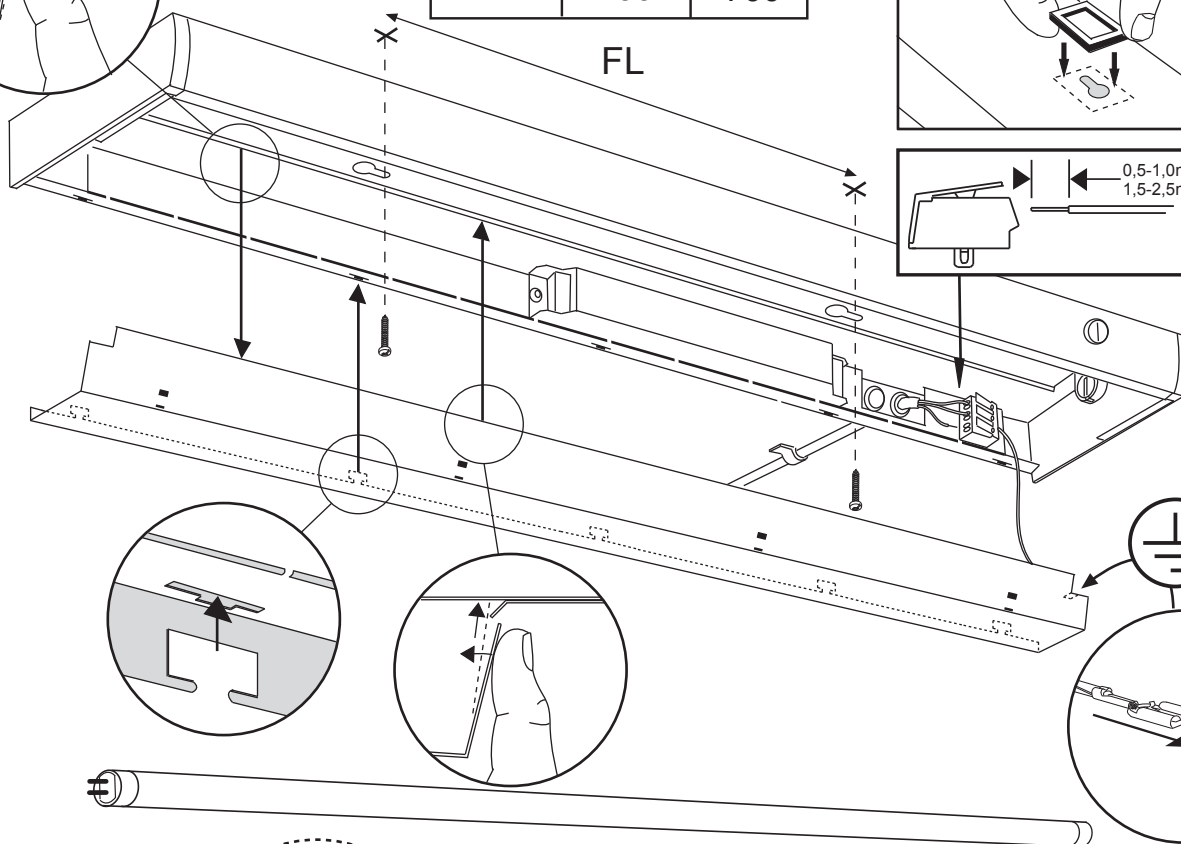
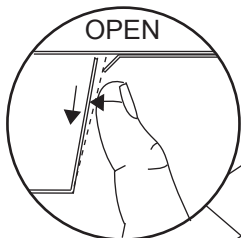
# FAGERHULT

SE - 566 80 Habo

## Zest

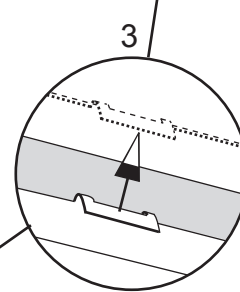
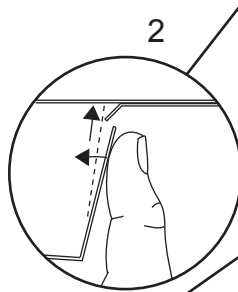
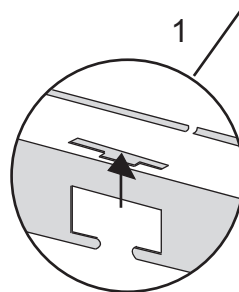
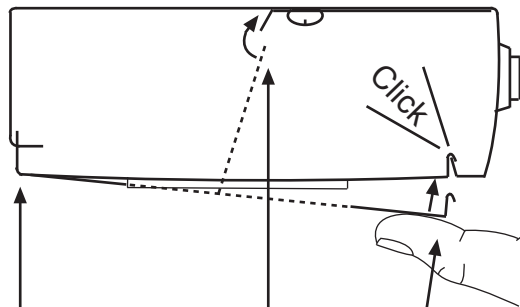
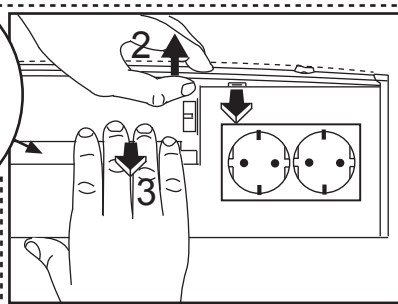
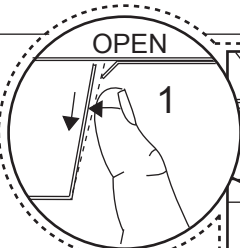


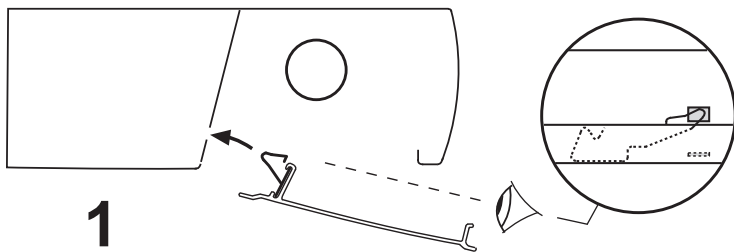
W	FL	FL
14/24	400	
21/39	500	600
28/54	700	700



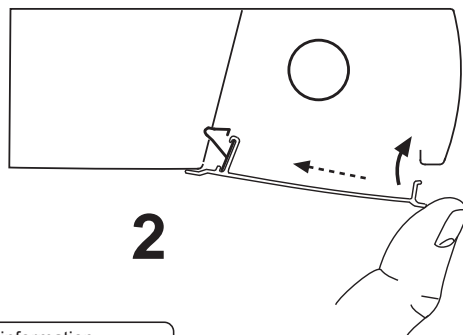
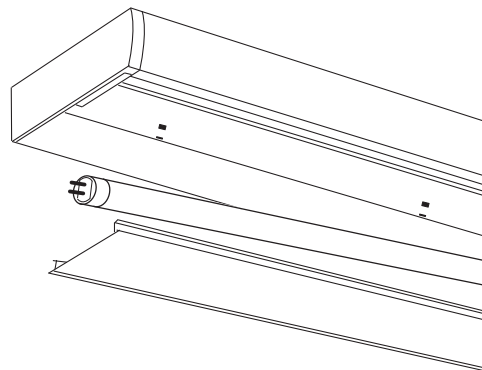
Luminaire with  
Timer  
Max load 10A

Timer 30 min.

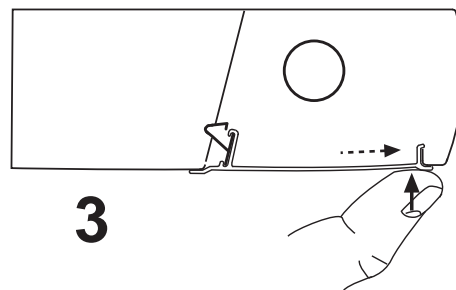




1



2



3

- S** Det är lämpligt att denna information överlämnas till användaren av anläggningen.
- GB** It is appropriate that this information is passed on to the users of the installation.
- D** Diese Informationen sind für den Benutzer der Anlage vorgesehen.
- SF** Nämä ohjeet tulee säilyttää ja luovuttaa kiinteistön käyttäjälle.