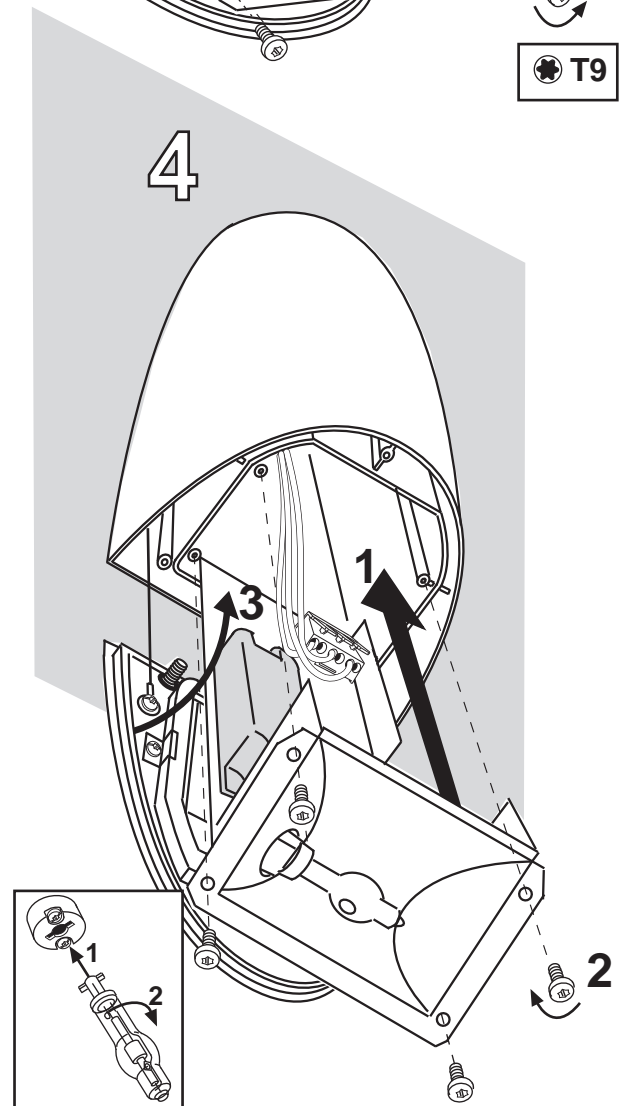
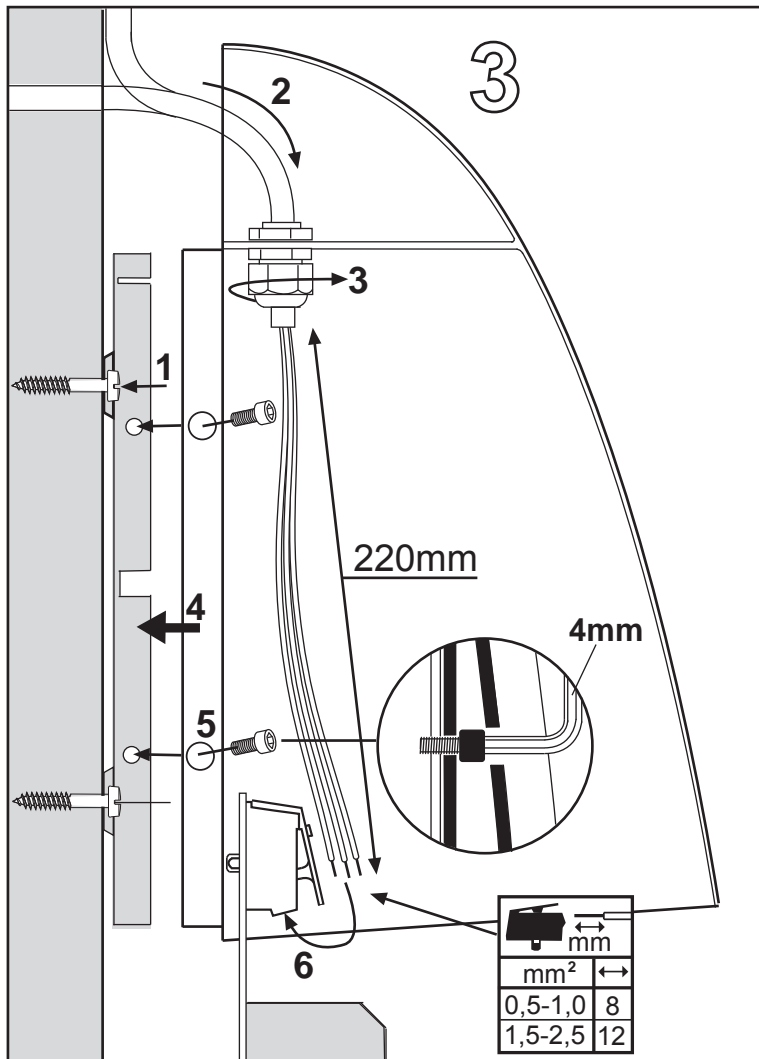
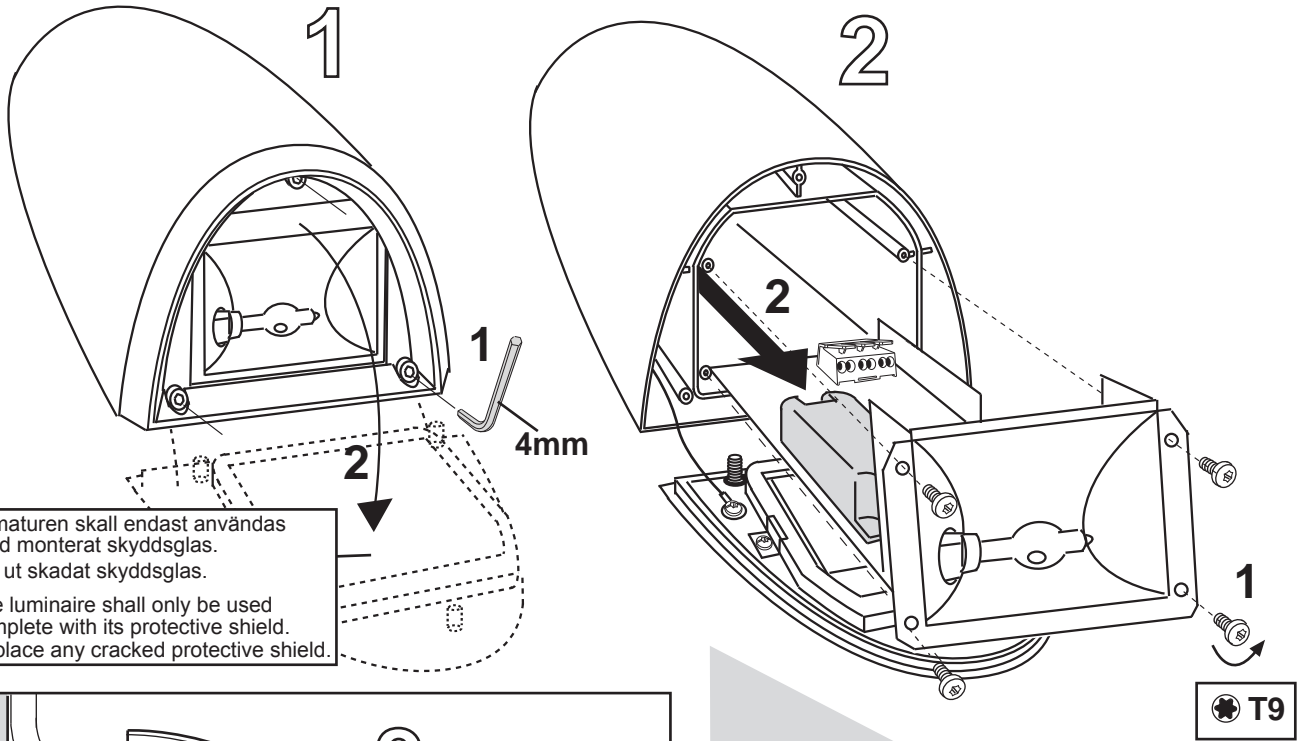
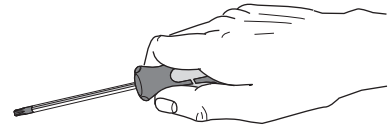


# FAGERHULT *outdoor*

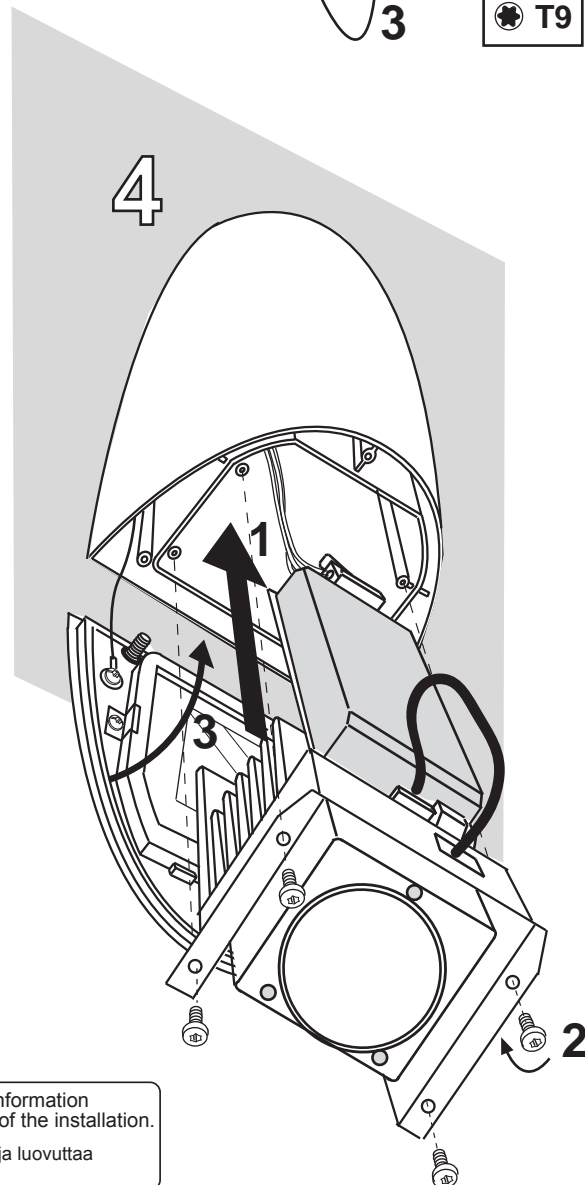
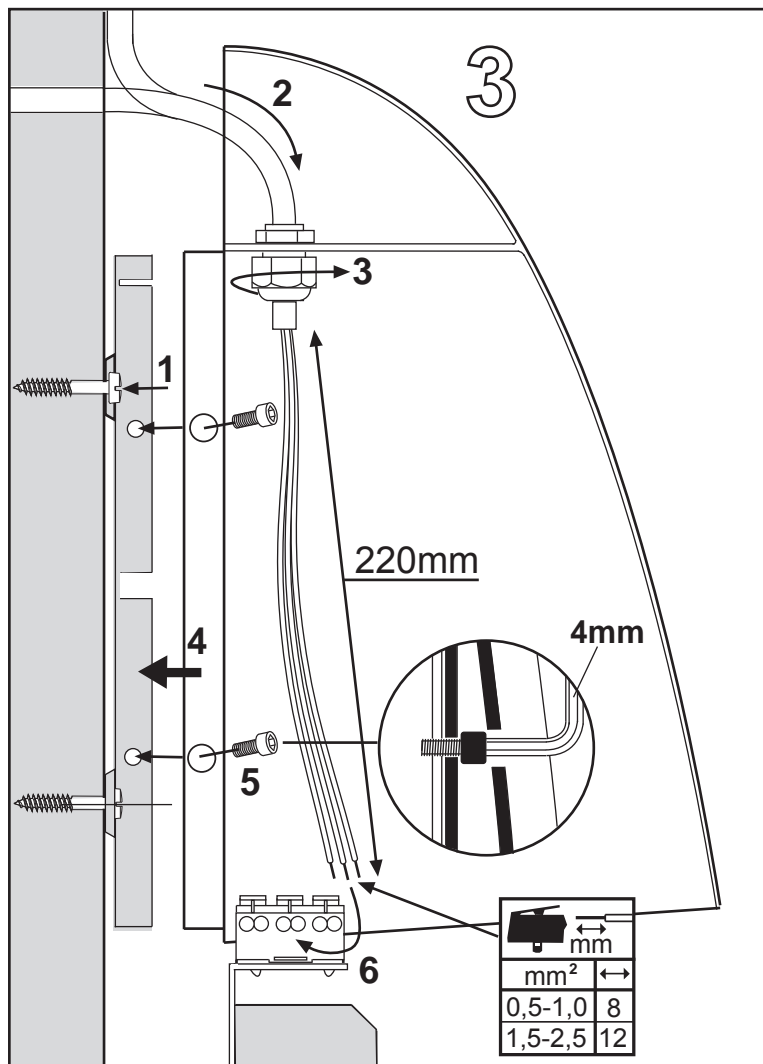
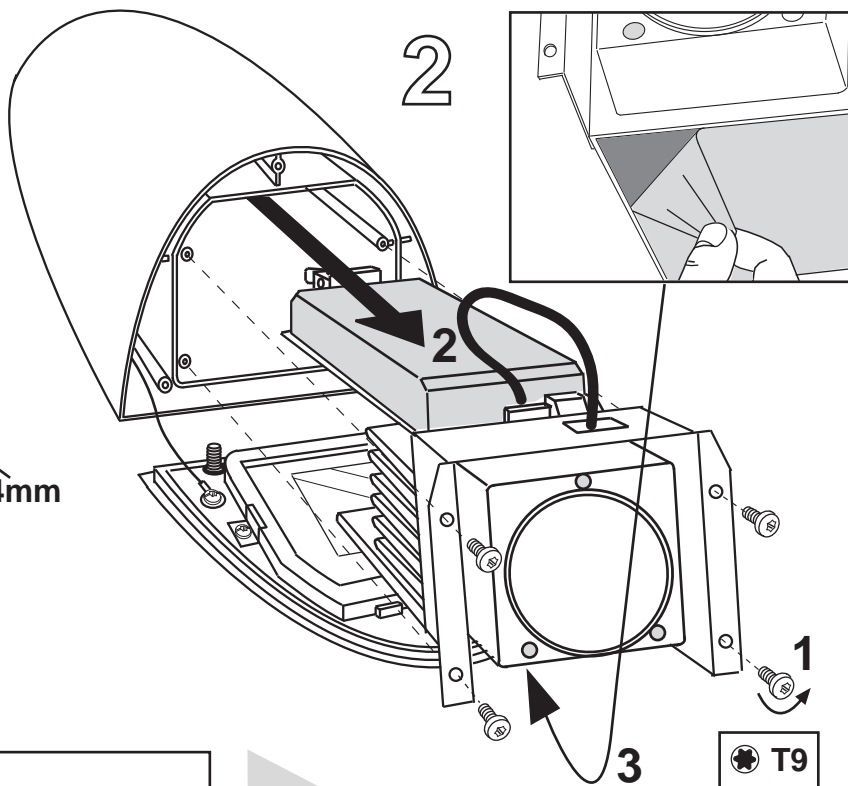
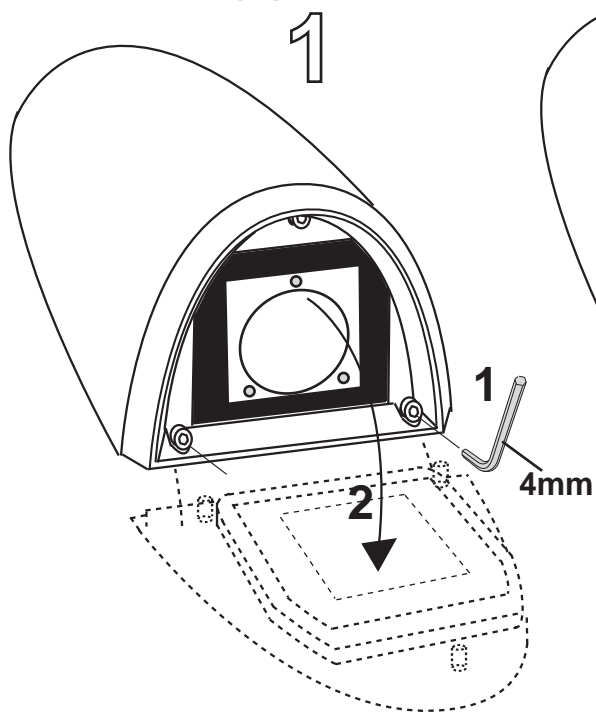
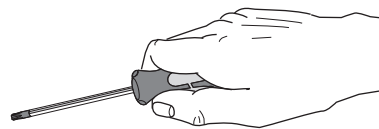
## Triton vägg / wall



- (S)** Det är lämpligt att denna information överlämnas till användaren av anläggningen.
- (GB)** It is appropriate that this information is passed on to the users of the installation.
- (D)** Diese Informationen sind für den Benutzer der Anlage vorgesehen.
- (SF)** Nämä ohjeet tulee säilyttää ja luovuttaa kiinteistön käyttäjälle.

# FAGERHULT *outdoor*

## Triton vägg / wall LED



**S** Det är lämpligt att denna information överlämnas till användaren av anläggningen.

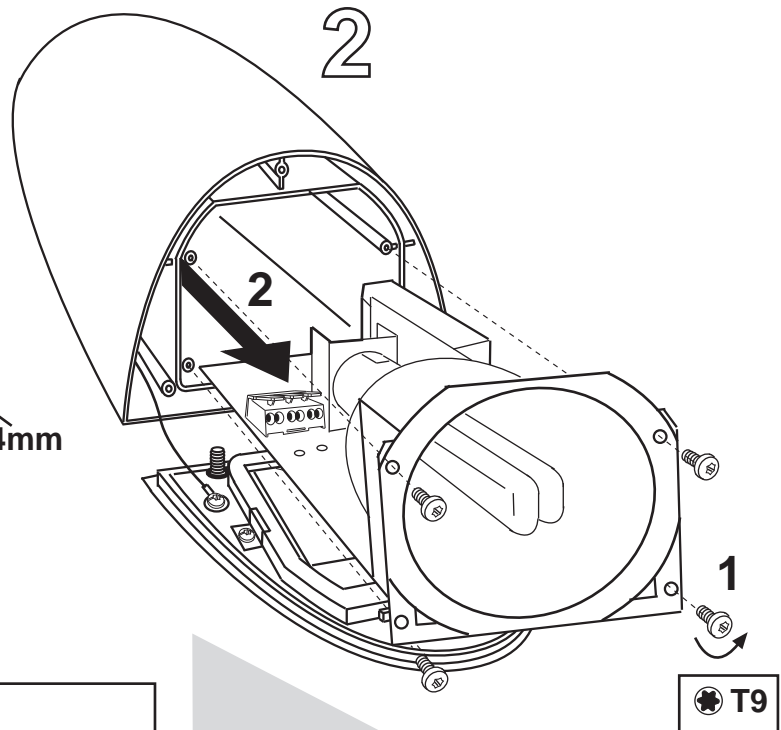
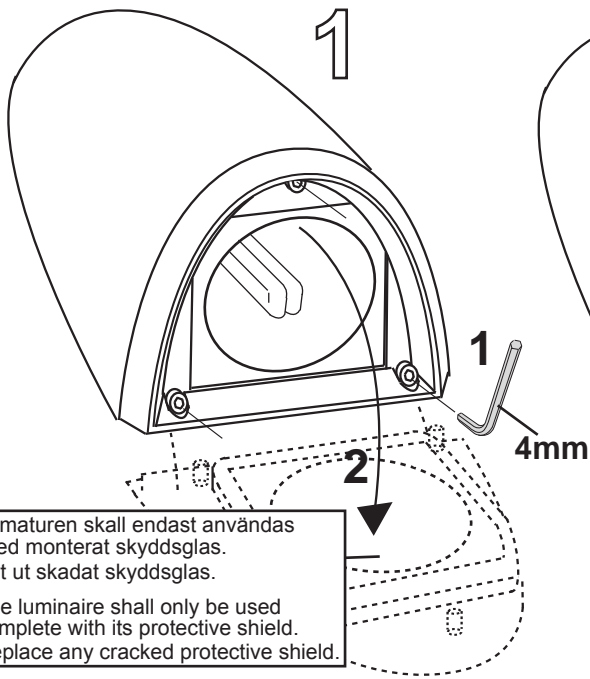
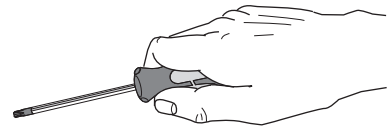
**GB** It is appropriate that this information is passed on to the users of the installation.

**D** Diese Informationen sind für den Benutzer der Anlage vorgesehen.

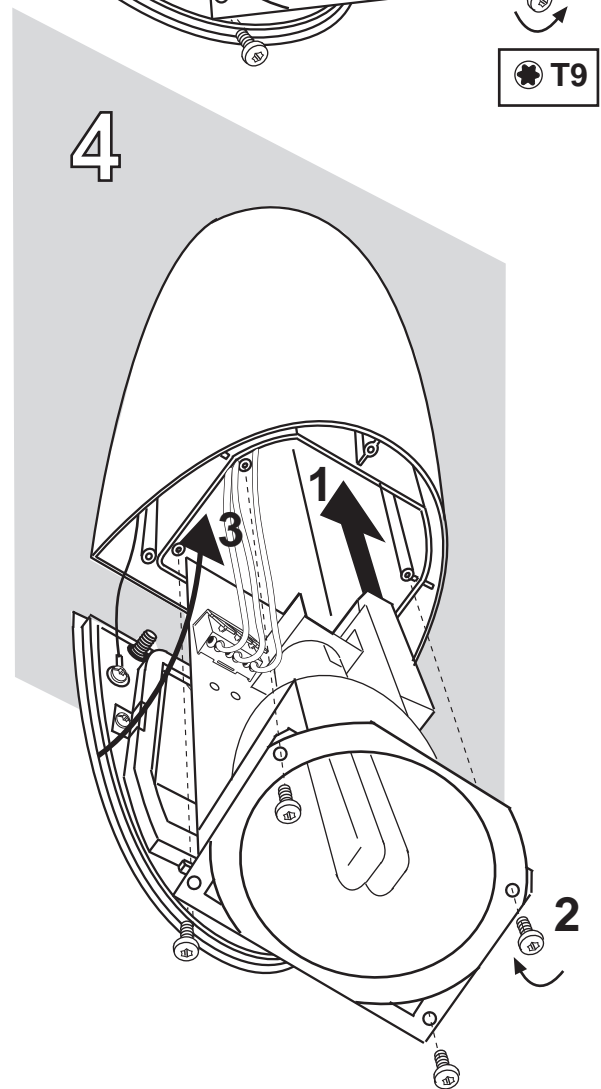
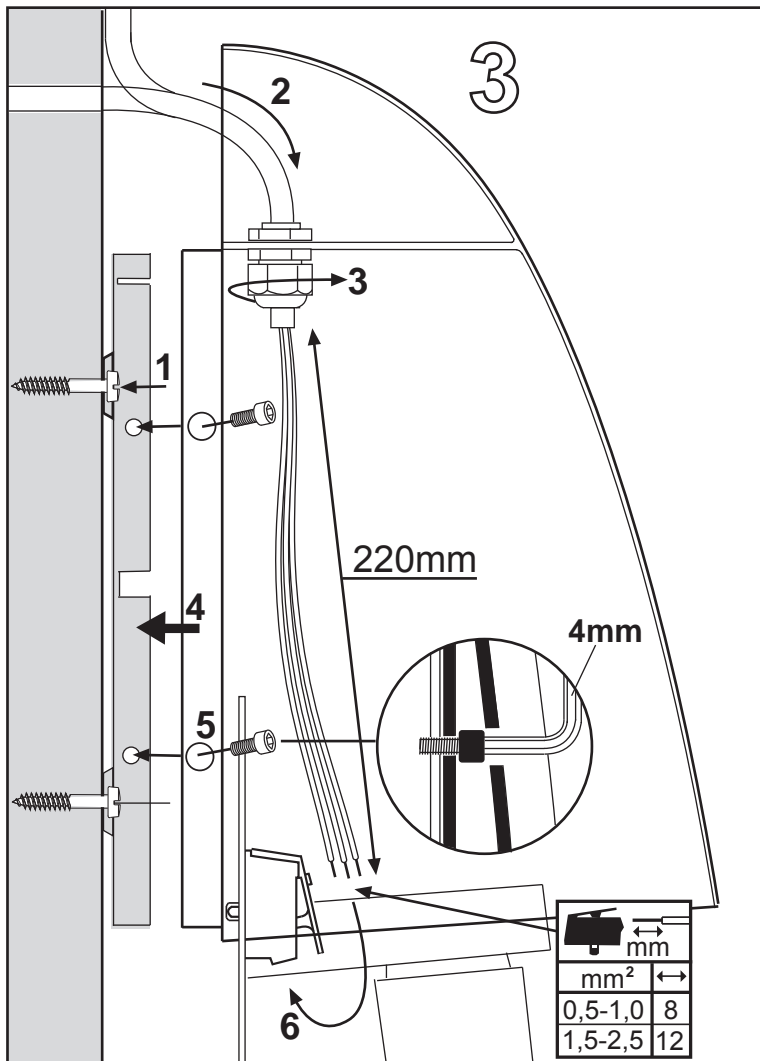
**SF** Nämä ohjeet tulee säilyttää ja luovuttaa kiinteistön käyttäjälle.

# FAGERHULT *outdoor*

## Triton vägg / wall FSM



- (S)** Armaturen skall endast användas med monterat skyddsglas.  
Byt ut skadat skyddsglas.
- (GB)** The luminaire shall only be used complete with its protective shield.  
Replace any cracked protective shield.



- (S)** Det är lämpligt att denna information överlämnas till användaren av anläggningen.
- (D)** Diese Informationen sind für den Benutzer der Anlage vorgesehen.
- (GB)** It is appropriate that this information is passed on to the users of the installation.
- (SF)** Nämä ohjeet tulee säilyttää ja luovuttaa kiinteistön käyttäjälle.