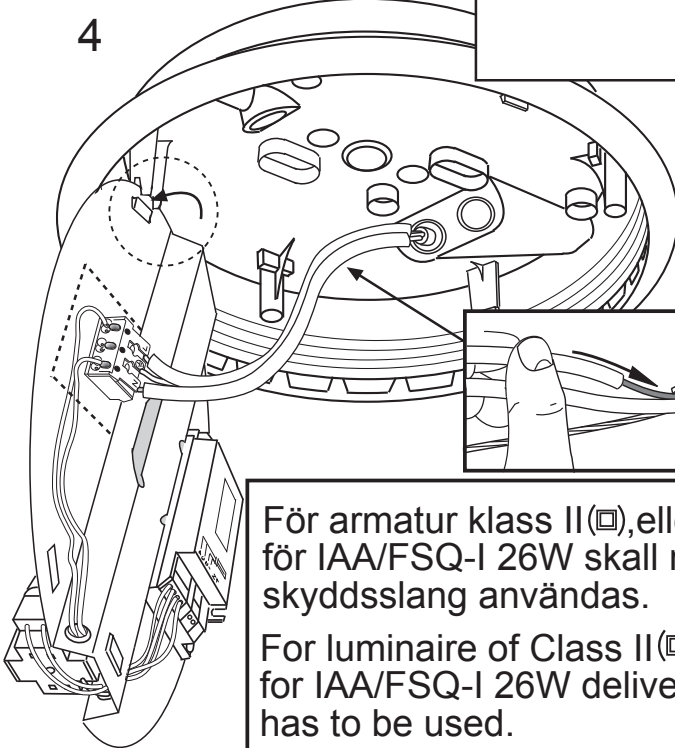
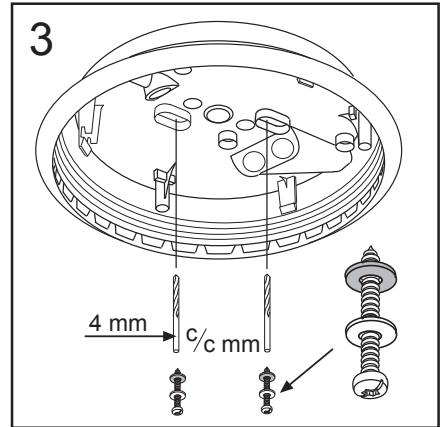
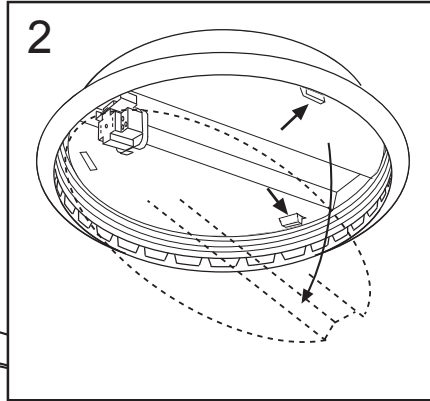
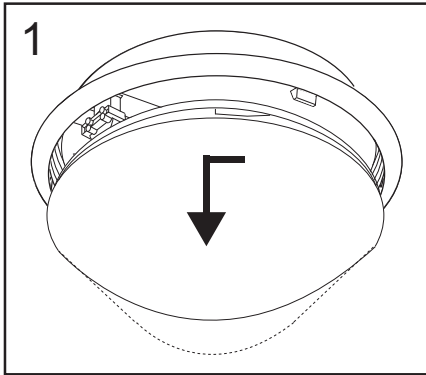
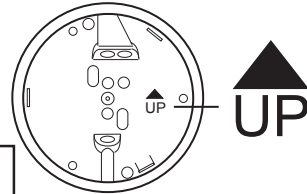
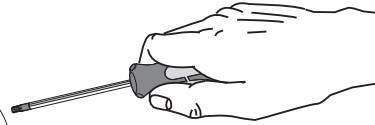
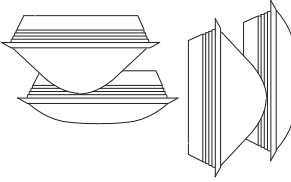


FAGERHULT

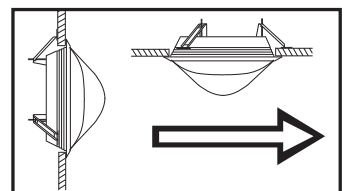
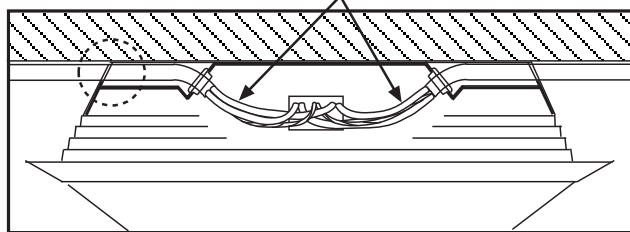
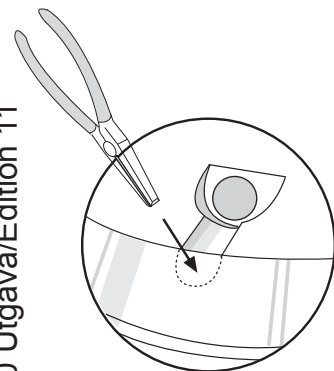
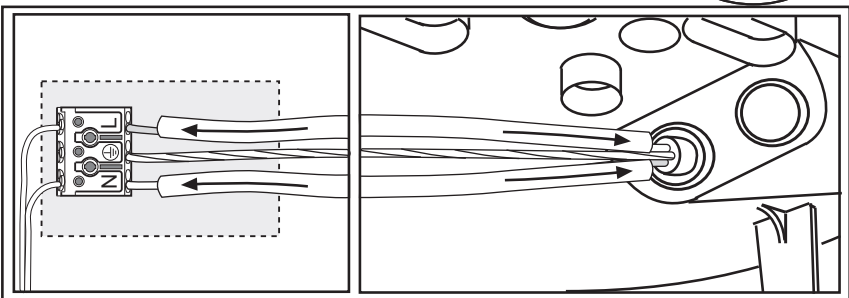
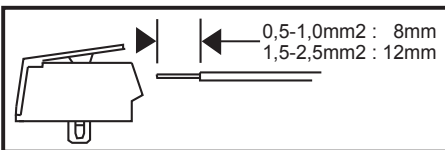
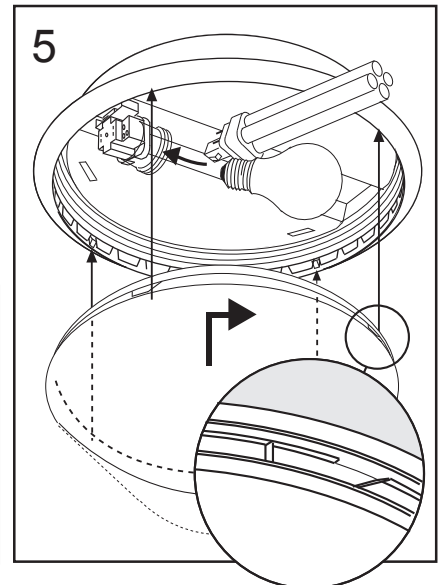
SE - 566 80 Habo

Discovery FSQ , IAA



<input type="checkbox"/>	Klass 2
<input type="checkbox"/>	IAA
<input type="checkbox"/>	FSQ-I 26W

För armatur klass II (☐), eller armatur för IAA/FSQ-I 26W skall medföljande skyddsslang användas.
 For luminaire of Class II (☐), or luminaire for IAA/FSQ-I 26W delivered sleeves has to be used.



4999180 Utgåva/Edition 11

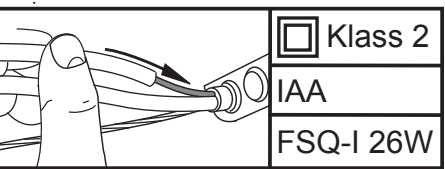
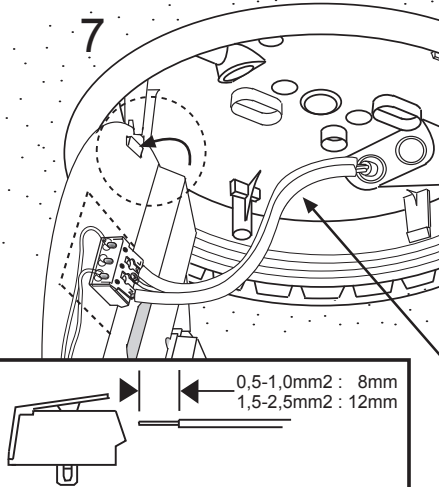
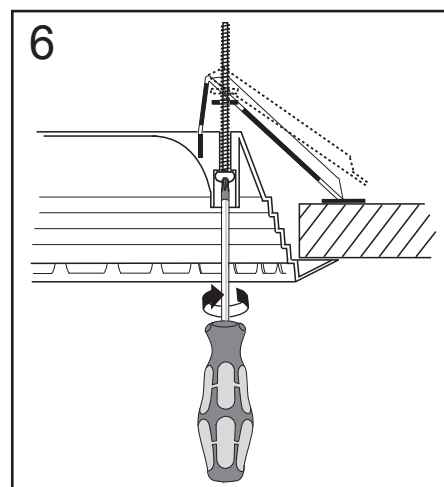
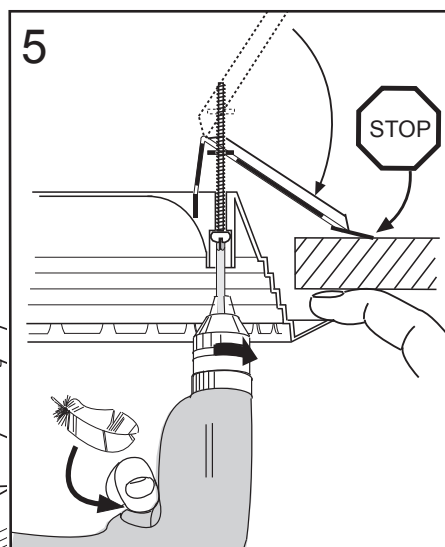
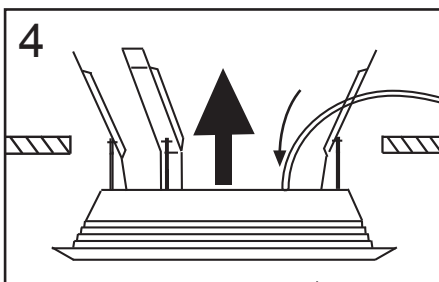
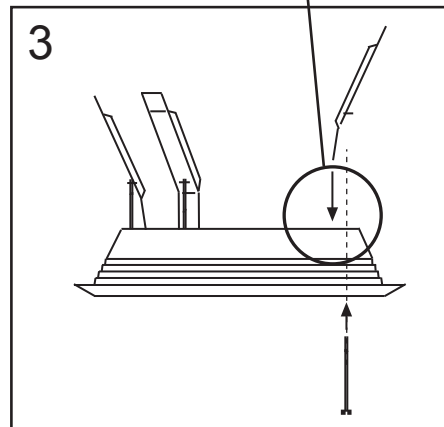
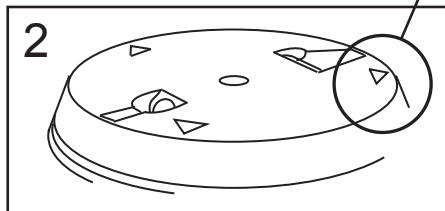
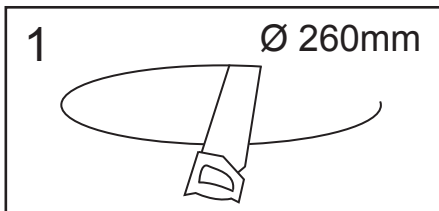
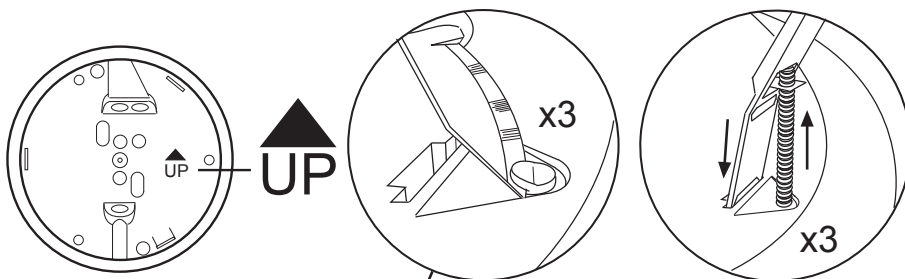
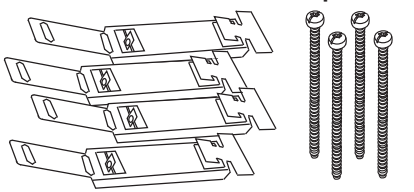
(S) Det är lämpligt att denna information överlämnas till användaren av anläggningen.

(GB) It is appropriate that this information is passed on to the users of the installation.

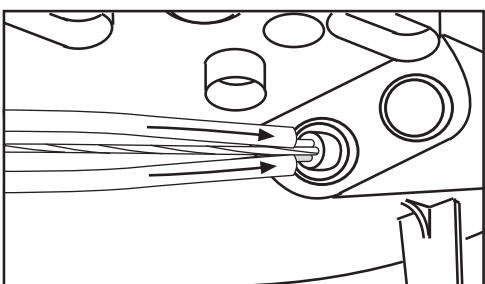
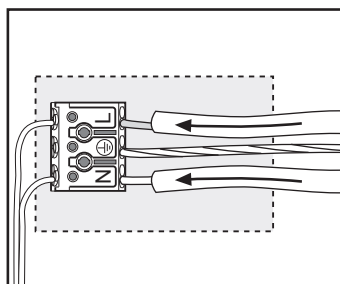
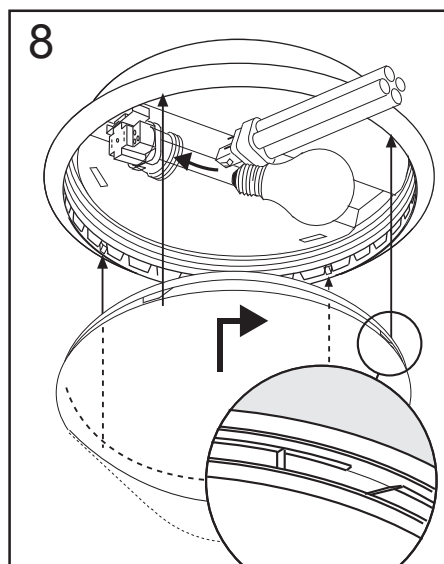
(D) Diese Informationen sind für den Benutzer der Anlage vorgesehen.

(SF) Nämä ohjeet tulee säilyttää ja luovuttaa kiinteistön käyttäjälle.

94605 beställs separat



För armatur klass II (☐), eller armatur för IAA/FSQ-I 26W skall medföljande skyddsslang användas.
 For luminaire of Class II (☐), or luminaire for IAA/FSQ-I 26W delivered sleeves has to be used.

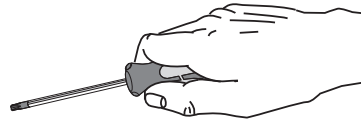


Ⓒ For use in ventilated or unventilated areas.
 Ⓓ För användning i ventilerat eller oventilerat utrymme.


 Får ej täckas med isolering
 Must not be covered with insulating matting

FAGERHULT

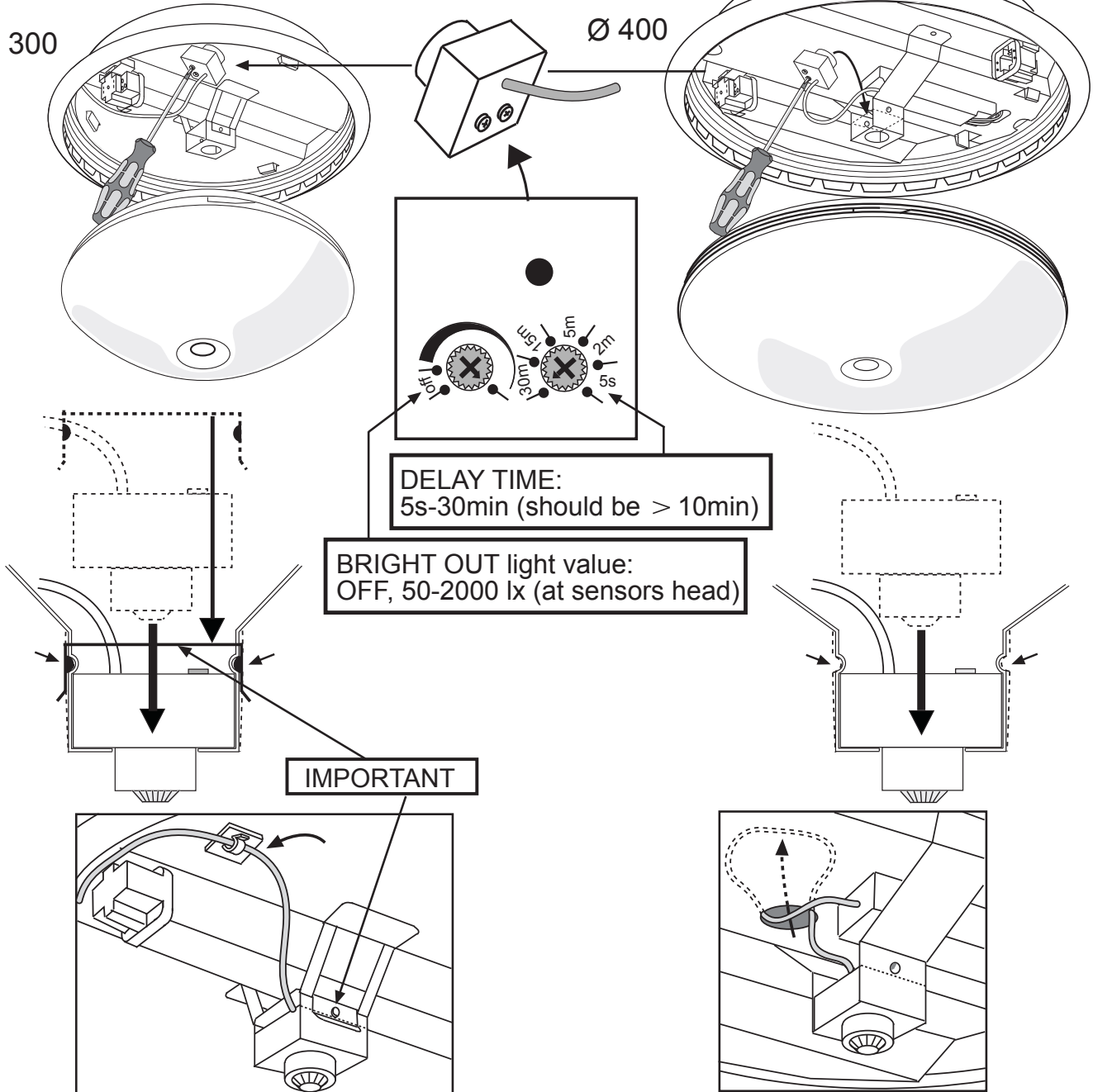
SE - 566 80 Habo



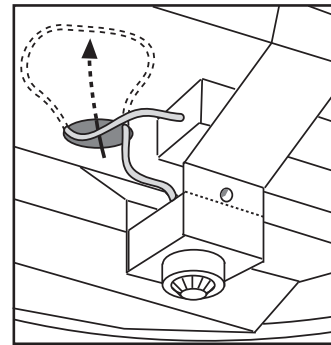
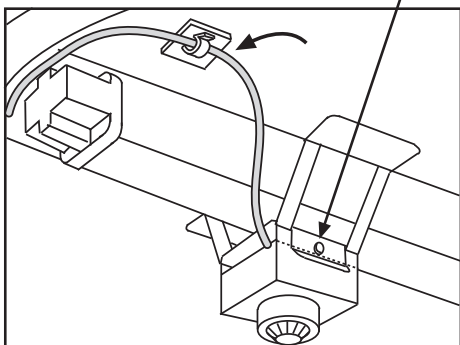
Discovery e-sense smartswitch ON/OFF

Ø 300

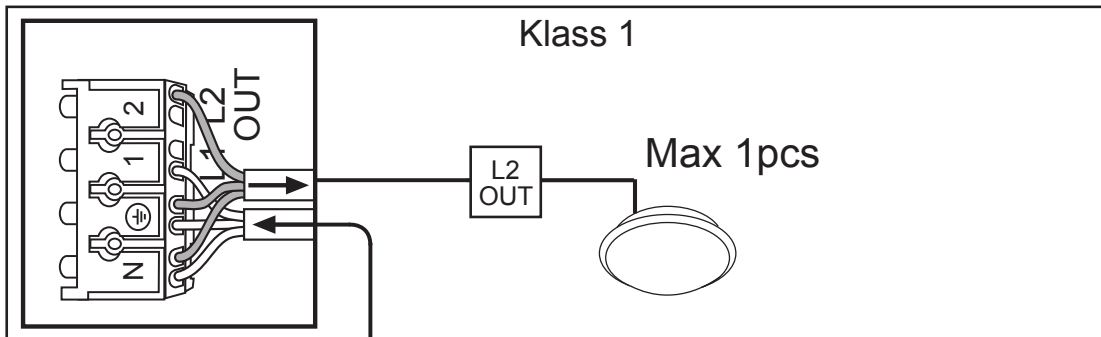
Ø 400



IMPORTANT



Klass 1



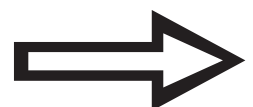
63-0108 Utgåva/Edition 9

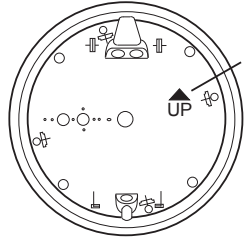
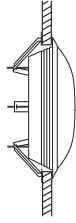
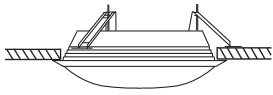
(S) Det är lämpligt att denna information överlämnas till användaren av anläggningen.

(GB) It is appropriate that this information is passed on to the users of the installation.

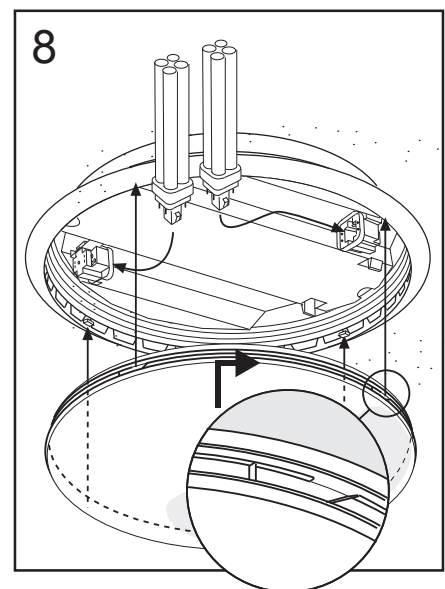
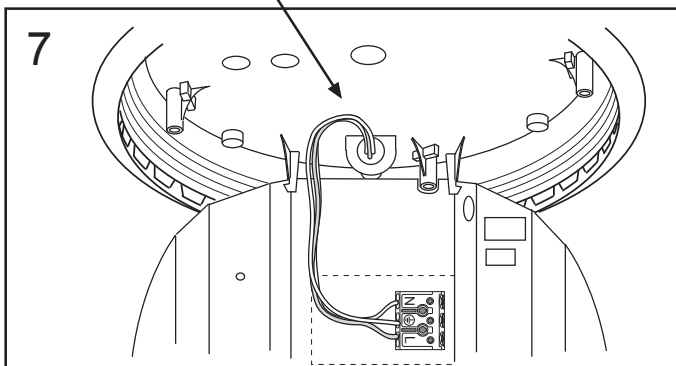
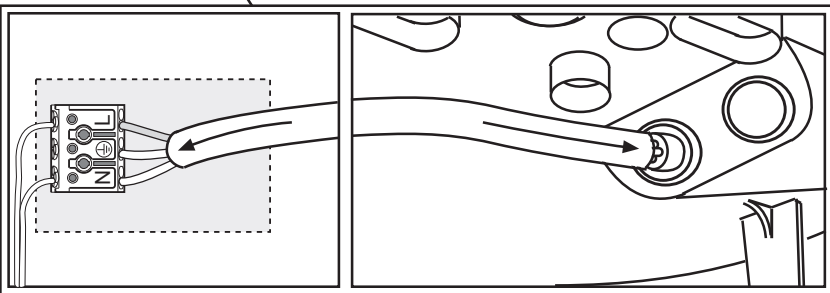
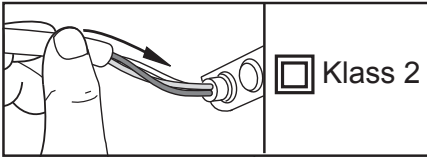
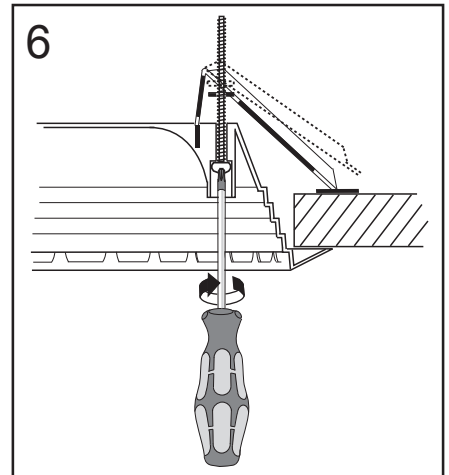
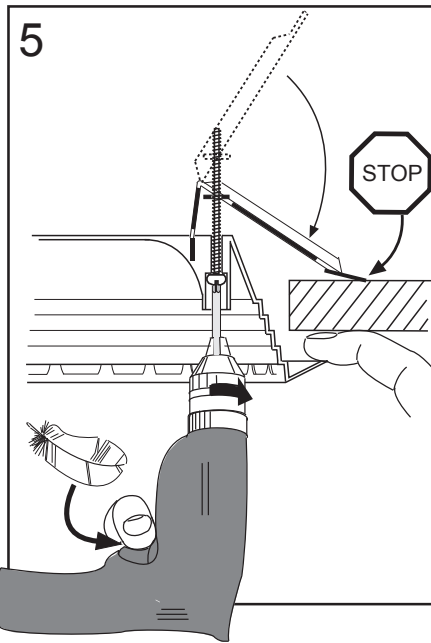
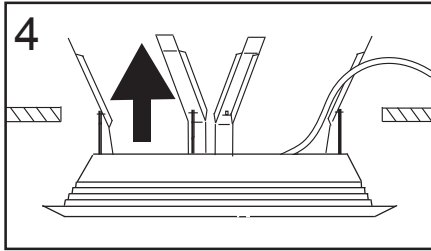
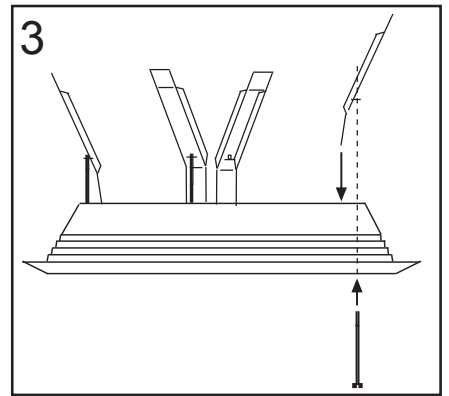
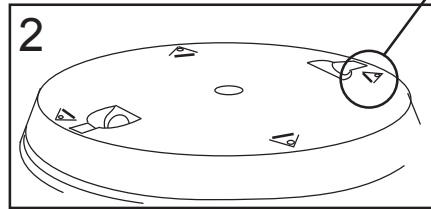
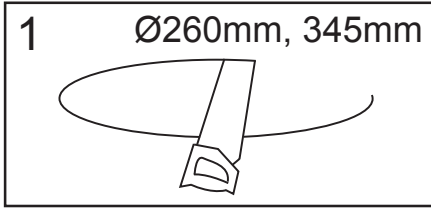
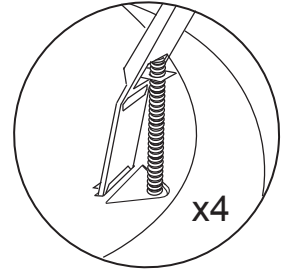
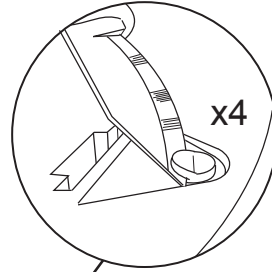
(D) Diese Informationen sind für den Benutzer der Anlage vorgesehen.

(SF) Nämä ohjeet tulee säilyttää ja luovuttaa kiinteistön käyttäjälle.





UP



63-0108 Utgåva/Edition 9



Får ej täckas med isolering
Must not be covered with
insulating matting

GB For use in ventilated or unventilated areas.
S För användning i ventilerat eller oventilerat utrymme.





Discovery e-Sense Smart Switch (frånvarodämpning)

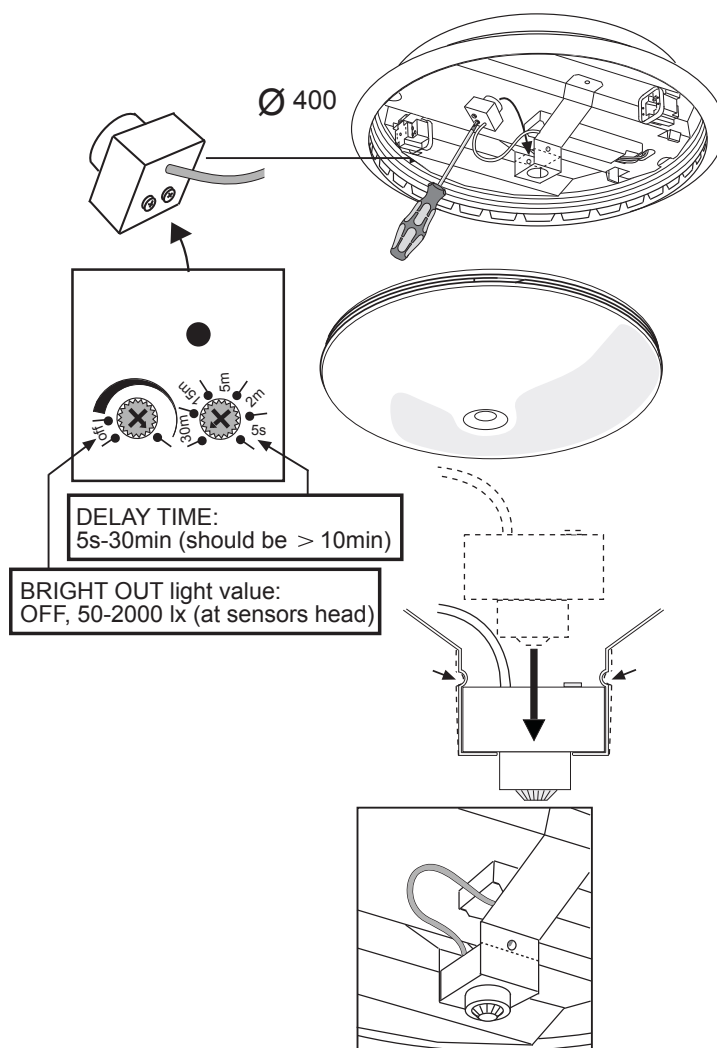
Innehåller: Relä, motstånd, potentiellt dimbart don 2x18W (Huco)

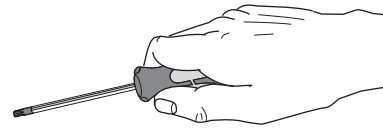
Funktion:

- Förinställd närvarosensor. Lyser på 10% konstantljus och 100% vid närvarodetektering. Efter sista detekteringen finns en ställbar fördröjning, 5 sek - 30 minuter, innan återgång till konstantljus sker.
- Dagsljusfunktion. Armaturen är kopplad till en konstant fas, vilken då innebär att armaturen alltid lyser. Luxtröskeln kan bara användas för att tala om vid vilken min nivå som armaturen skall dimma upp till 100%. Exempelvis är tröskelvärdet 500lux. Om ljuset >500lux kommer armaturen fortfarande att lysa med 10% även vid närvaro. Om ljuset <500lux kommer armaturen att dimma upp till 100%, vid närvaro.

För att släcka armaturen under dagtid kan t.ex. ett externt tidrelä bryta matningen till armaturen, eller en extern ljussensor kan användas för att styra matning till armaturen.

Övrigt: Bör ej överkopplas. Endast 3-polig plint. Det kommer att bli problem med olika ljusnivåer på de olika armaturerna, då ledarresistanserna kommer att adderas till efterföljande armaturer.





Discovery e-Sens Smart Switch (absence detection)

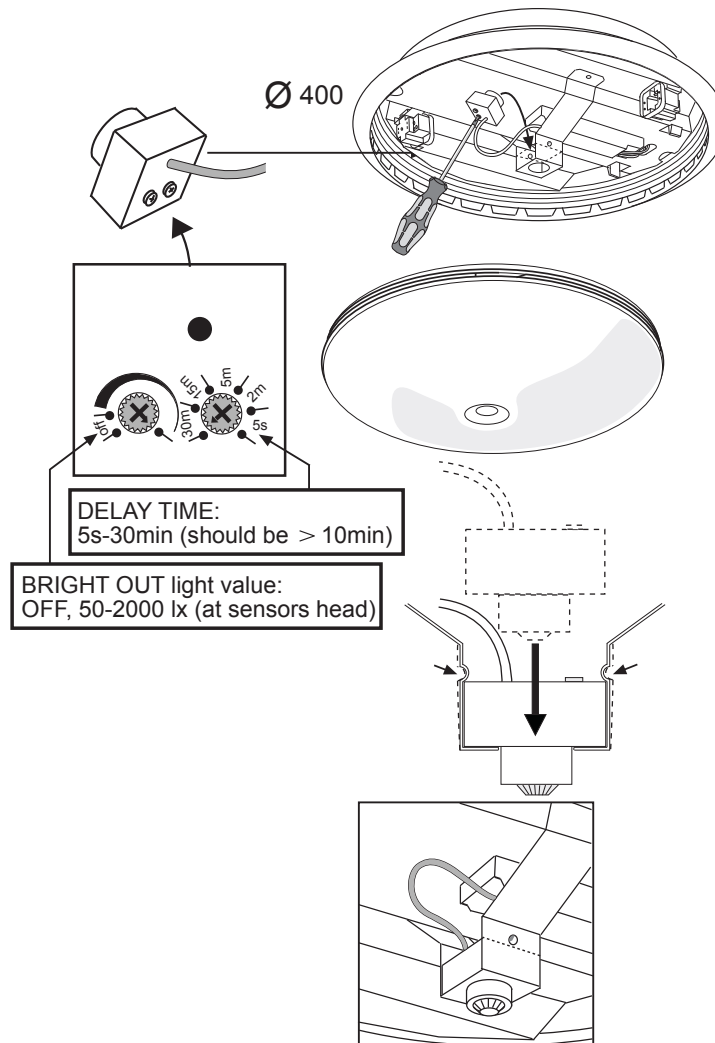
Contains: Relay, resistor, 2x18W (Huco)
Function:

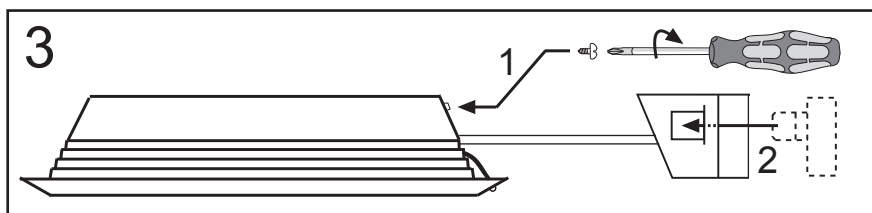
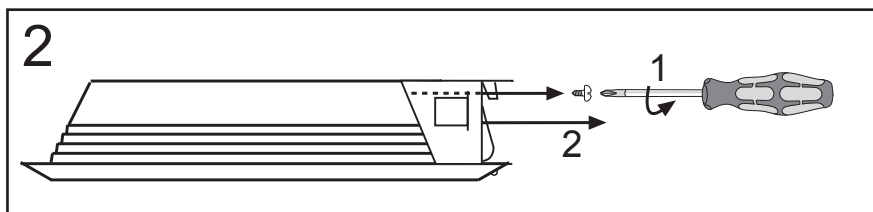
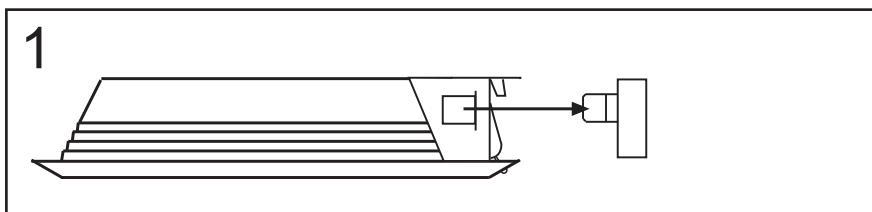
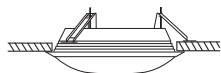
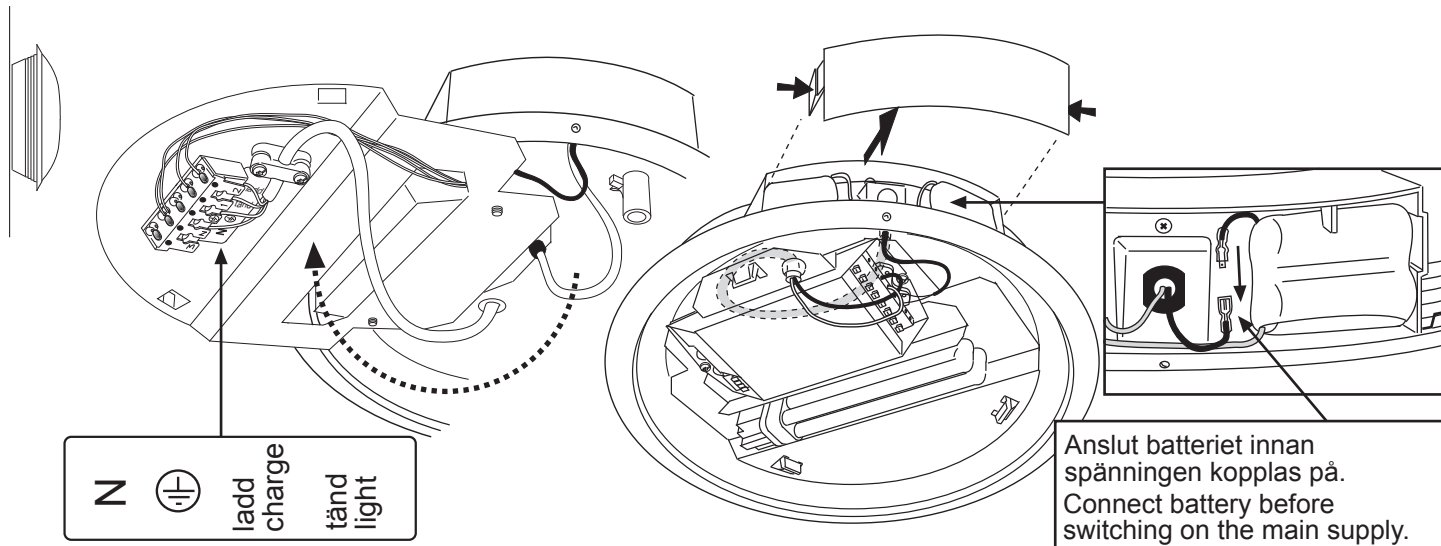
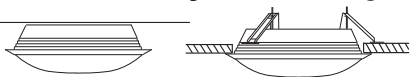
Preset occupancy detector. Lights at 10 % with constant light and 100 % on occupancy detection. There is an adjustable delay of 5 seconds to 30 minutes after the last detection, before returning to the constant lighting level.

Daylight function. The luminaire is connected to a constant phase, which means the luminaire is always lit. The lux threshold can only be used to set the minimum level when the luminaire is to light up to 100%. For example, the threshold value is 500 lux. If the light >500 lux the luminaire will continue to light at 10 % even with occupancy. If the light <500 lux the luminaire will light up to 100 %, on occupancy.

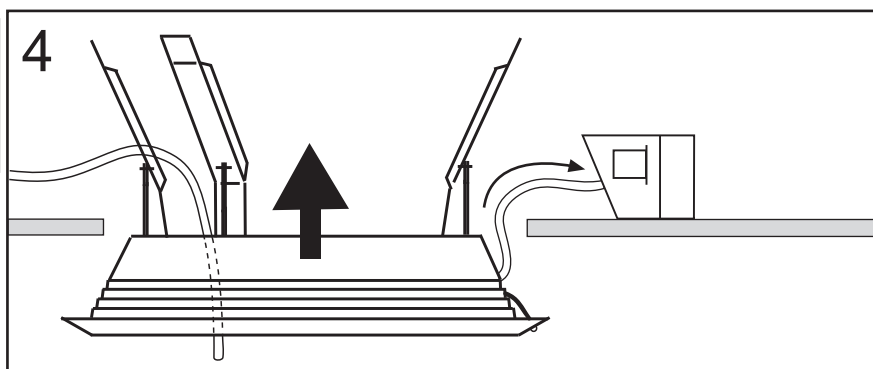
An external timer relay can, for example, be used to switch the luminaire off during the day by cutting the power supply to the luminaire, or an external light sensor can be used to control the power to the luminaire.

Miscellaneous: Does not support through-wiring. Only 3-way terminal. Problems with different lighting levels on the different luminaires will be experienced, as the conductor resistances will be added to subsequent luminaires.

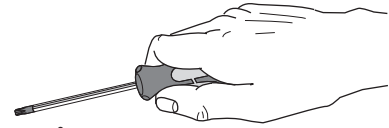




(GB) For use in ventilated or unventilated areas.
 (S) För användning i ventilerat eller oventilerat utrymme.



(S) Det är lämpligt att denna information överlämnas till användaren av anläggningen.
 (D) Diese Informationen sind für den Benutzer der Anlage vorgesehen.
 (GB) It is appropriate that this information is passed on to the users of the installation.
 (SF) Nämä ohjeet tulee säilyttää ja luovuttaa kiinteistön käyttäjälle.

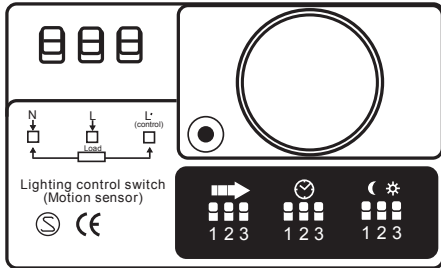


Armaturer med inbyggd mikrovågssensor funktion TILL - FRÅN

En sensor baserad på mikrovågsteknik innebär att sensorenheten kan placeras dold i armaturen utan att påverka design eller t.ex. isolationsklass. Fagerhult har ett urval av armaturdesigner med denna teknik för att anpassa till olika miljöer och behov. Egenskaperna hos en mikrovågssensor är annorlunda jämfört med vanlig PIR-sensor (Passiv Infra Röd). Genom att använda en ny teknik som fungerar ungefär som en radar kan man bibehålla armaturkonstruktioner och isoleringskrav samtidigt som man får aktiva energisparande installationer.

Luminaire with build in microwave sensor ON - OFF function

With a sensor based on microwave technology it is possible discretely fit the sensor within the luminaire; without affecting the luminaire's design or classification. Fagerhult has a range of luminaires with this technology suitable for numerous applications and requirements. The characteristics of a microwave sensor differs from a standard PIR-sensor. The technology is comparable to that of a radar and offers new possibilities for energy efficient installations.



Installation av armatur
Obs! Viktigt att tänka på:

- Sensorns känslighet gör att den kan registrera rörelse genom tunna väggar och glas
- Armaturen måste monteras på ett stabilt underlag utan vibrationer.
- Stora metalltytor nära sensorn kan orsaka oönskad detektering.
- Ventilationsutsläpp och luftdrag kan orsaka oönskad detektering
- Armaturer med sensorer bör inte placeras inom varandras detekteringsområde.

Installation of luminaire
Note! important to consider:

- The sensor can detect movements through thin walls and glass.
- The luminaire must be mounted on a stable foundation without vibrations.
- Large metal surfaces can cause unwanted detection.
- Ventilation shafts and airflow can cause unwanted detection.
- Luminaires with sensors shall not be placed within each others detection range.

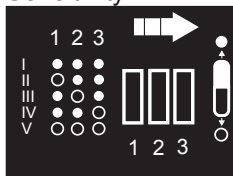
Fabriksinställning:

Känslighet: 50%
Frånslagsfördröjning: 15 minuter
Luxtröskel: Bortkopplad

Default setting:

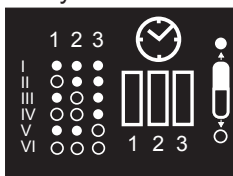
Sensitivity: 50%
Delay time: 15 minutes
Lux threshold: Disabled

Känslighet Sensitivity:



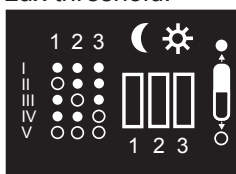
I	100%
II	75%
III	50%
IV	30%
V	20%

Frånslagsfördröjning Delay time:



I	5s
II	30s
III	3 min.
IV	5 min.
V	15 min.
VI	25 min.

Luxtröskel Lux threshold:



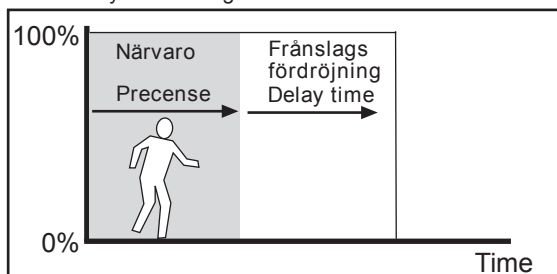
I	2 Lux
II	5 Lux
III	20 Lux
IV	50 Lux
V	Daylight

Funktion

Sensorn detekterar rörelse och sluter reläet. Belysningen tänds.
Efter sista detektering är belysningen tänd enligt inställningen av tid på sensorn.

Function

The sensor detects movement and closes the relay; turning the light ON. After last detection, light remains ON according to the delay time setting.



Sensorn sänder ut en signal på 5,8GHz men med en effekt på mindre än 10mW som reflekteras tillbaka. När tiden ändras för den reflekterande signalen är det lika med en rörelse i rummet. Effekten från en sensor är en ca en hundradel av vad en mobiltelefon sänder ut.

The micro wave sensor send out a signal on a 5,8GHz frequency. The energy reflected back is less than 10mW, equivalent to approximately one per cent of that used by a mobile telephone.

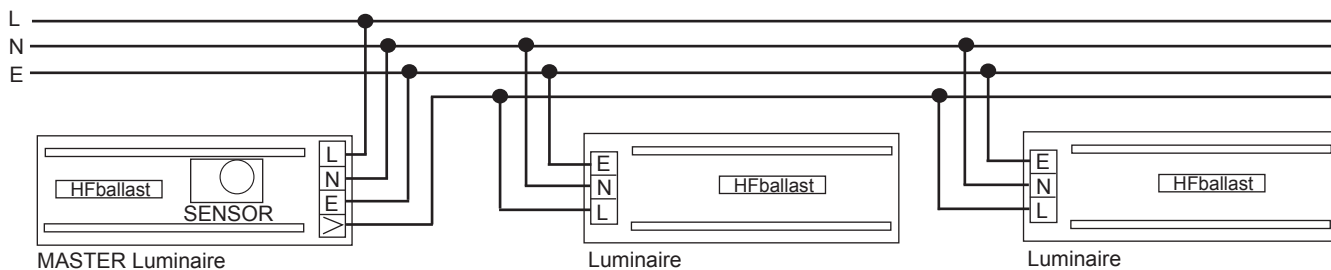
Alla positioner på Dip switcharna är normalt inte möjliga att använda.
Etikett i armaturen gäller.

Not all positions on the Dip switches are normally possible to use.
Label inside the luminaire gives further information.



Koppling TILL - FRÅN
masterarmatur och slavarmaturer (max. 5 slavarmaturer)

Connection ON - OFF
Master luminaire and slave luminaires (max. 5 slave luminaires)



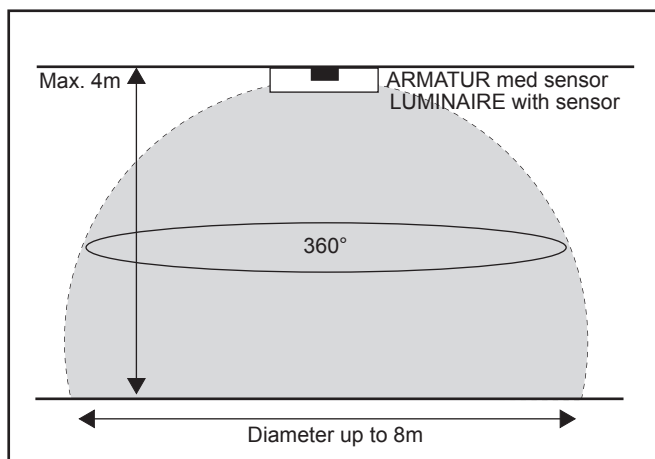
Masterarmaturen ansluts med 4-ledare. Slavarmaturer med 3-ledare
 The Master luminaire is connected to slave via a 4 core cable.

Slavkoppling TILL/FRÅN

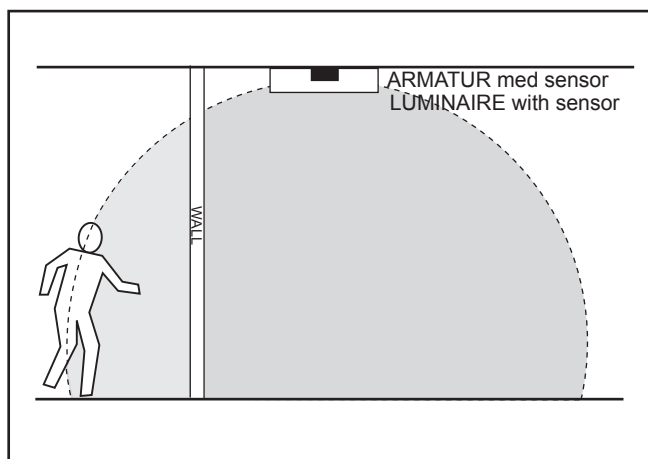
Armatur är försedd med ej reglerbart HF-don för tänd-släck. Masterarmaturen och slavarmaturerna släcker efter sista rörelse och att fördröjningstiden har gått ut.
 P.g.a. egenskaper i sensorns relä kan maximalt 5 armaturer (5 hf-don) slavkopplas. Flera sensorarmaturer kan ej kopplas parallellt.

Slave connection ON - OFF

The luminaire is equipped with a standard hf-ballast for ON - OFF only. The master luminaire and slave luminaires turns OFF after last movement and the delay time setting.
 Maximum 5 slave luminaires (5 hf-ballasts) can be connected due to specification of the built-in relay. Do not use multiple masters



Takmontage med max. känslighet
 Känsligheten kan justeras i fasta steg om 20, 30, 50, 75 och 100%
 Ceiling mounting with max. sensitivity. The sensitivity can be adjusted in set values of 20, 30, 50, 75 and 100%



Känsligheten gör att detektorn kan registrera rörelse på andra sidan av en tunn vägg eller t.ex. glas.
 The function and sensitivity of the sensor makes it possible to detect movements on opposite side of thin walls and glass.

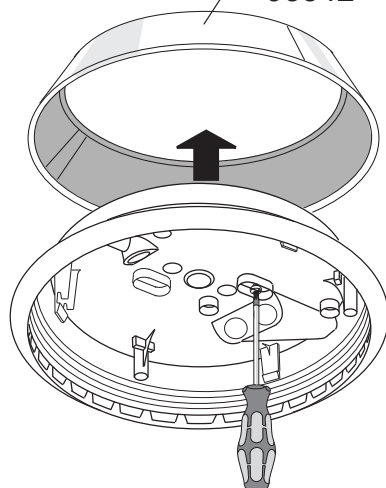
FAGERHULT

SE - 566 80 Habo

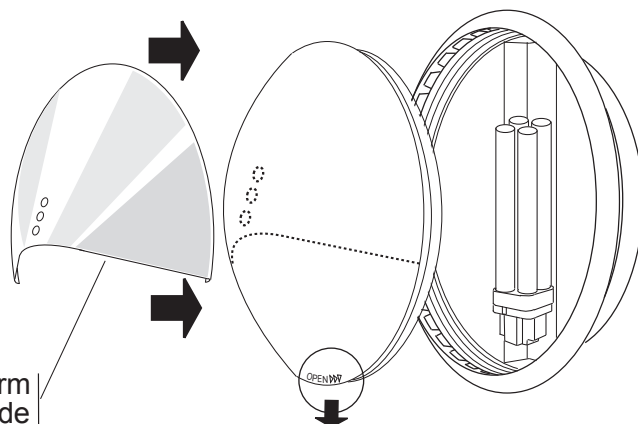
Discovery tillbehör



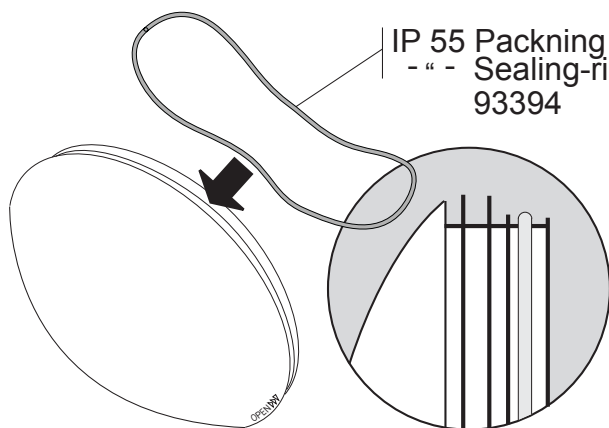
Dekorhölje
Decor case
93329
93342



Skärm
Shade
93355
93364



IP 55 Packning
- " - Sealing-ring
93394



Låsfjäder
Springlock
93888

