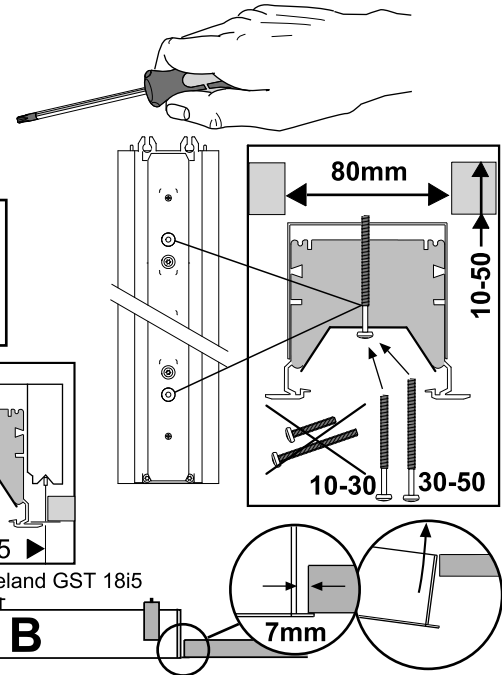
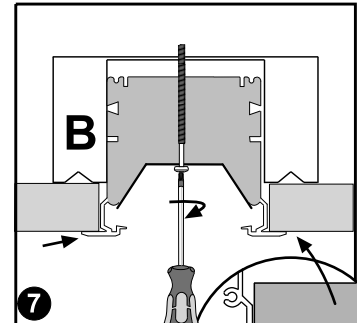
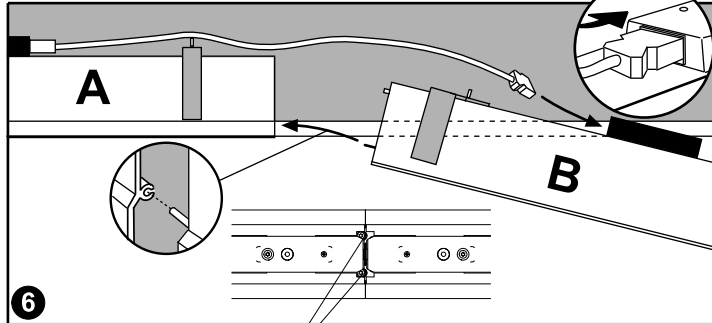
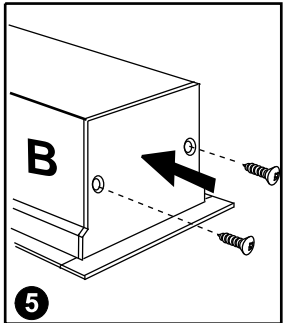
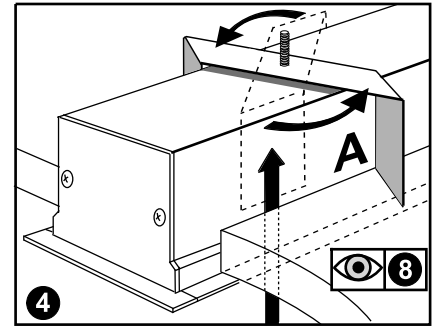
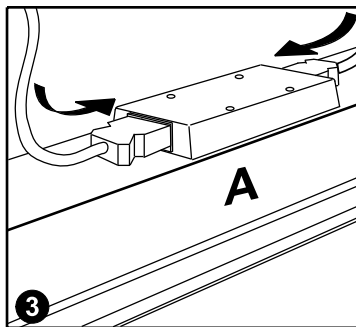
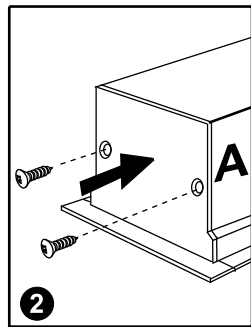
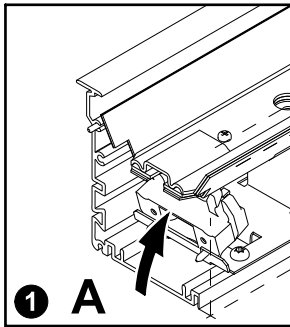
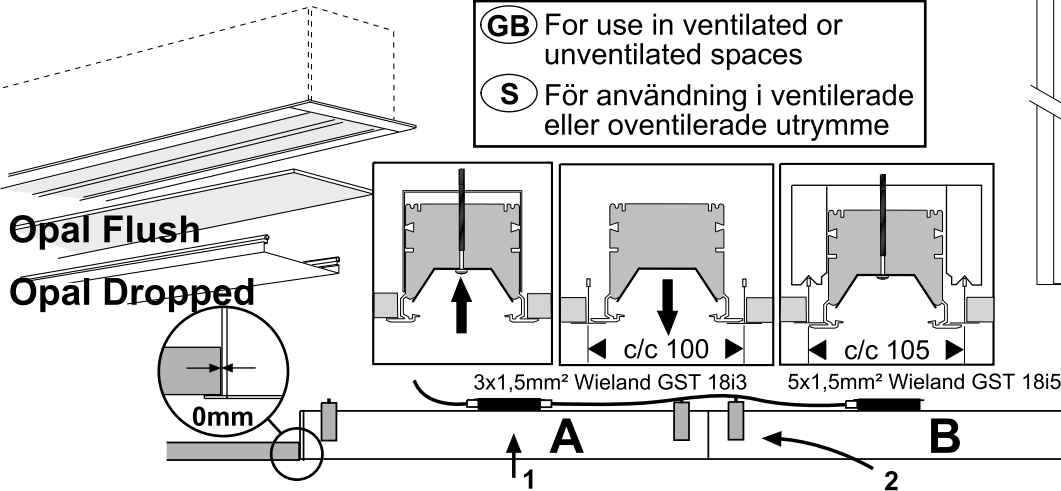


# FAGERHULT SE - 566 80 Habo

## Notor Recessed LED

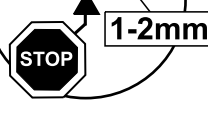
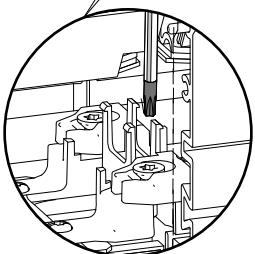


**GB** For use in ventilated or unventilated spaces  
**S** För användning i ventilerade eller oventilerade utrymme

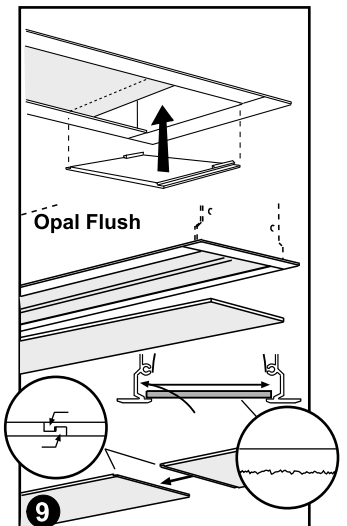
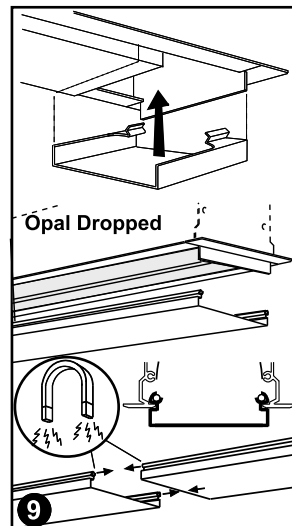
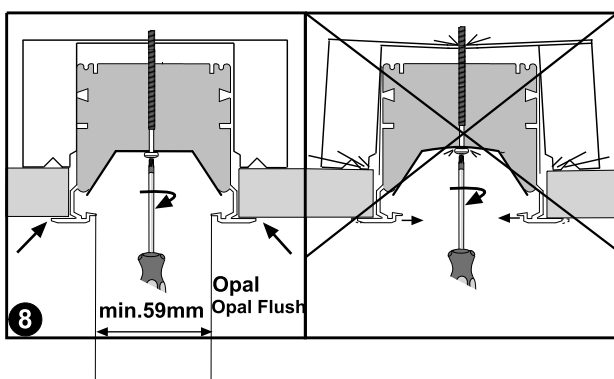


**S** Det är lämpligt att denna information överlämnas till användaren av anläggningen.  
**GB** It is appropriate that this information is passed on to the users of the installation.  
**D** Diese Informationen sind für den Benutzer der Anlage vorgesehen.  
**SF** Nämä ohjeet tulee säilyttää ja luovuttaa kiinteistön käyttäjälle.

**S** Armaturen får täckas med isolerande material  
**GB** The luminaire can be covered with isolating material

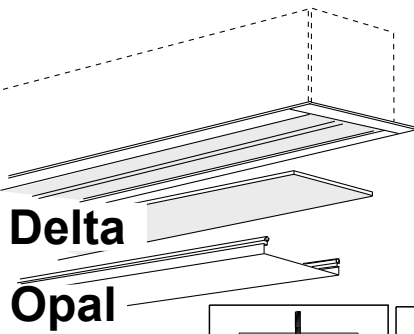
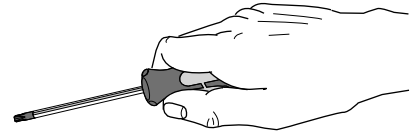


4845279 Utgåva/Edition 03

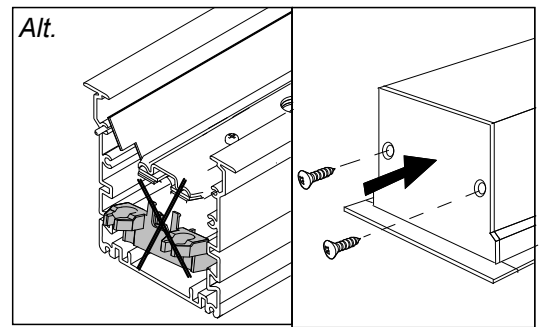
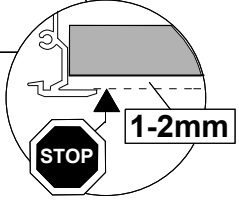
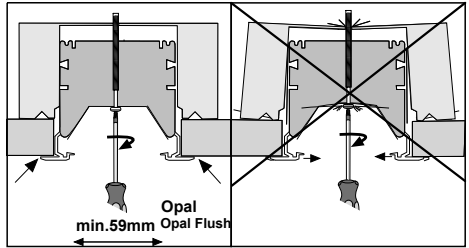
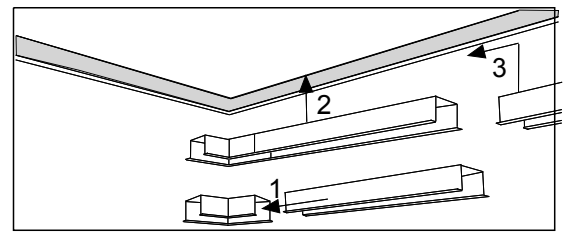
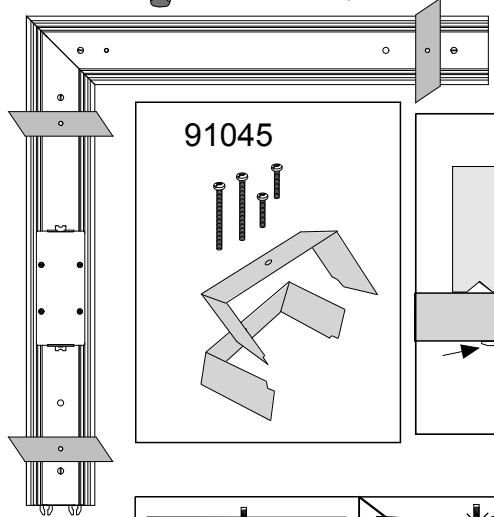
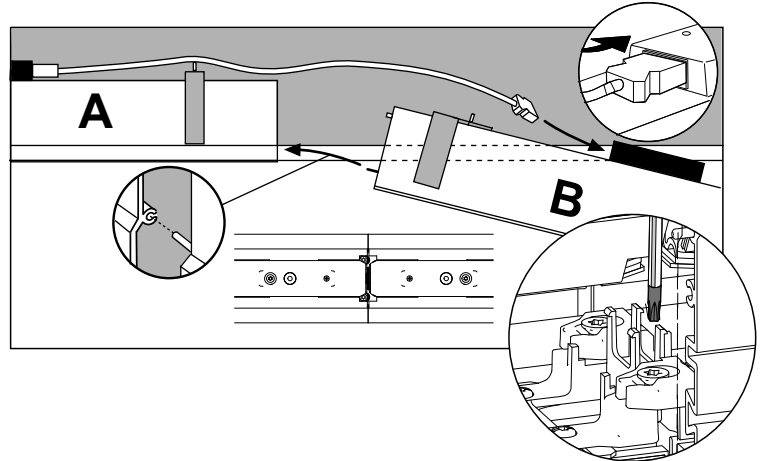
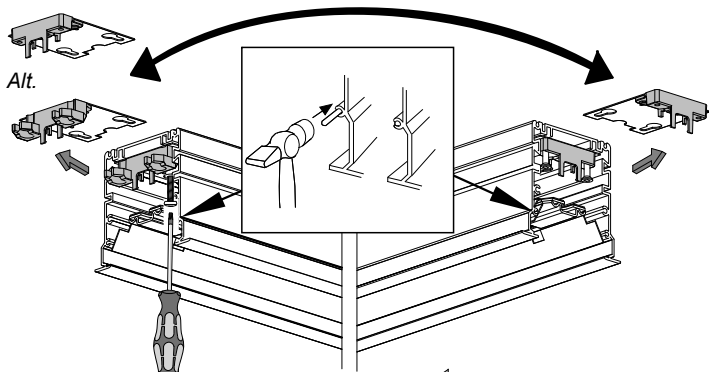
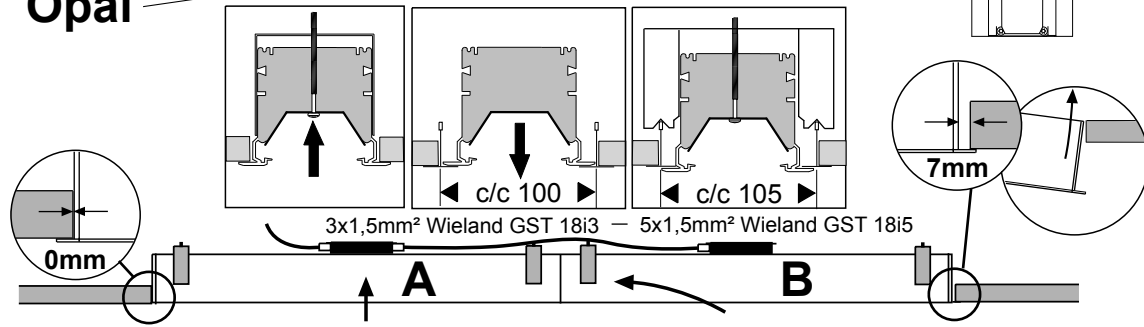
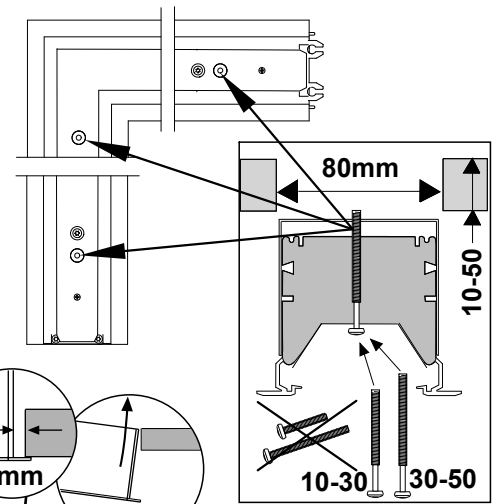


# FAGERHULT SE - 566 80 Habo

## Notor REC LED L-Coupler



**GB** For use in ventilated or unventilated spaces  
**S** För användning i ventilerade eller oventilerade utrymme



**GB** Box space can be covered with insulating matting  
**S** Infällnadsutrymme får täckas med isolering

**S** Det är lämpligt att denna information överlämnas till användaren av anläggningen.  
**D** Diese Informationen sind für den Benutzer der Anlage vorgesehen.

**GB** It is appropriate that this information is passed on to the users of the installation.  
**SF** Nämä ohjeet tulee säilyttää ja luovuttaa kiinteistön käyttäjälle.