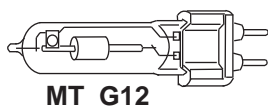
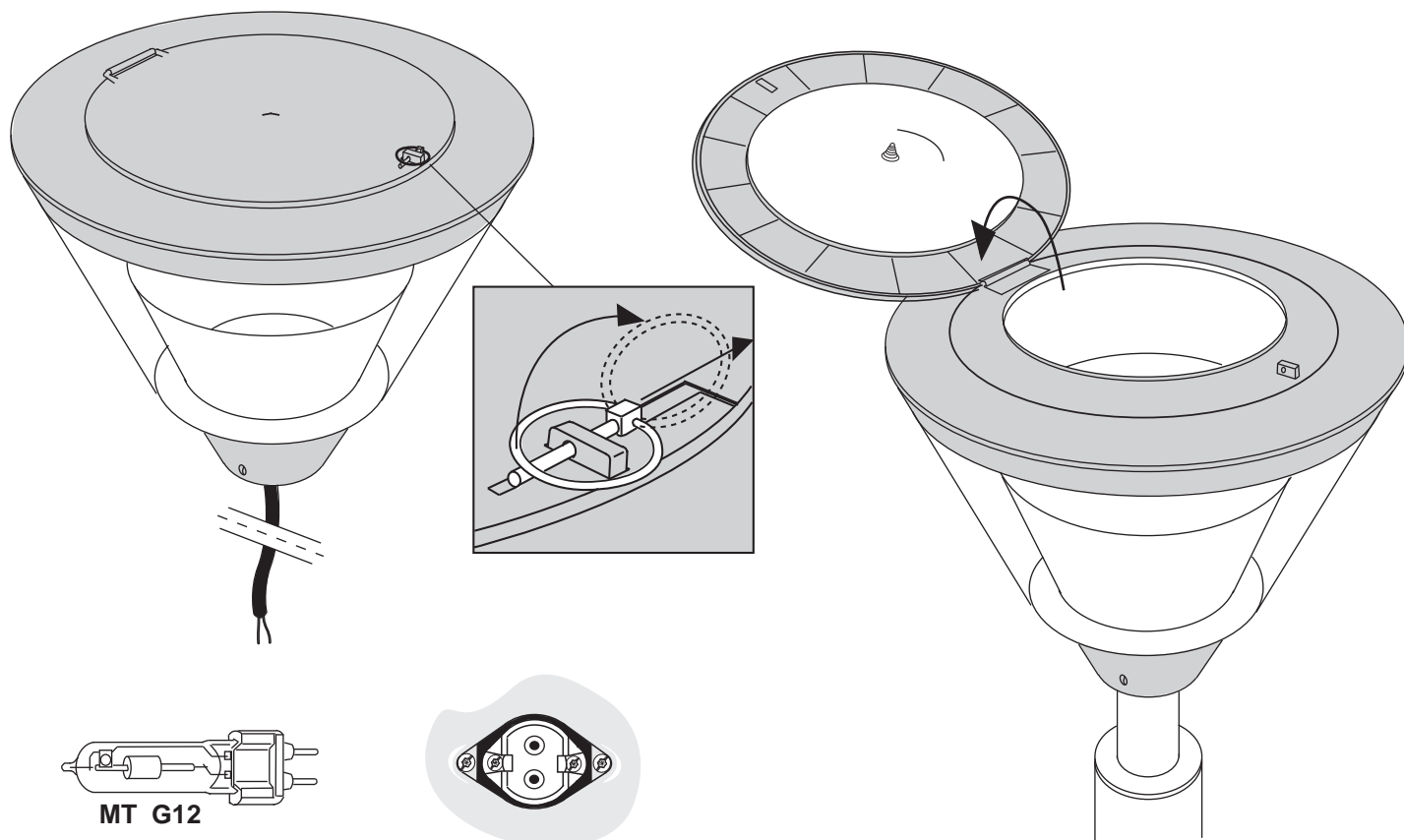
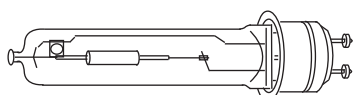
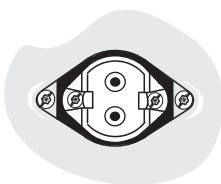


# FAGERHULT *outdoor*

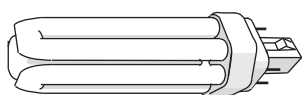
## Azur Stolpe/Pole



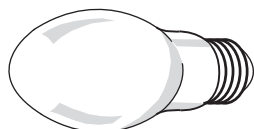
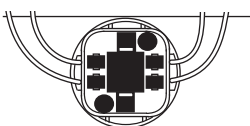
MT G12



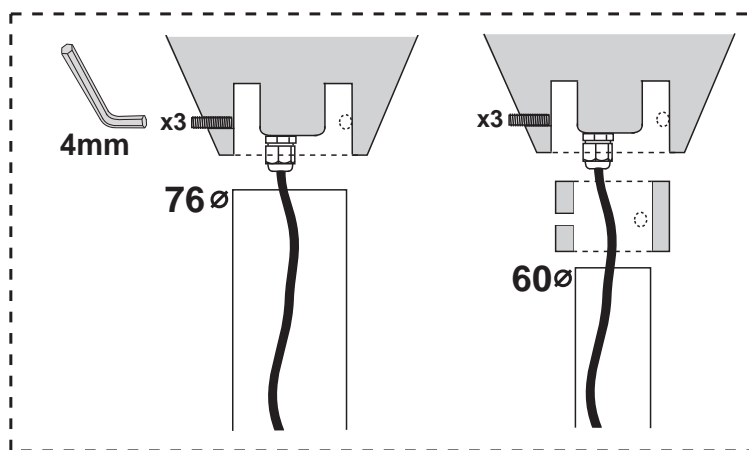
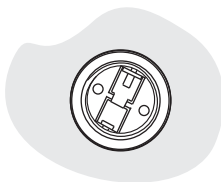
MT CosmoWhite PGZ12



FSM-E GX24q-5



ME E27



**S** Det är lämpligt att denna information överlämnas till användaren av anläggningen.  
**D** Diese Informationen sind für den Benutzer der Anlage vorgesehen.

**GB** It is appropriate that this information is passed on to the users of the installation.  
**SF** Nämä ohjeet tulee säilyttää ja luovuttaa kiinteistön käyttäjälle.