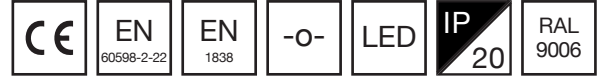


OPAS 20

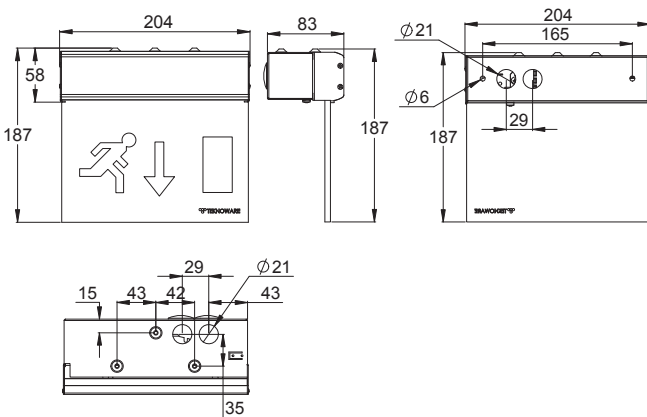


Opas 20 on tyylikäs, ohutlevy- / alumiiniprofiilirunkoinen valolevyllä varustettu opastevalaisin seinä- ja kattoasennukseen.

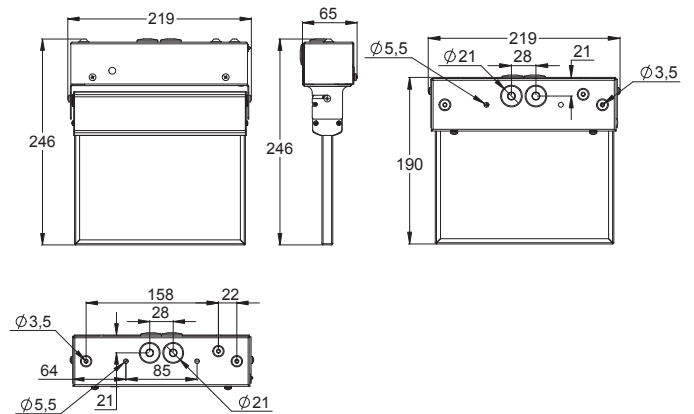
Valaisin voidaan käyttää sekä 1- että 2-puoleisena. Valaisimen valonlähteenä ovat pitkäikäiset ledit. Valaisimen opastelevyn symboli on silkkipainettu levyn pintaan.

Opas 20 -perheen valaisimet soveltuvat erityisesti tiloihin, joissa valaisimelta vaaditaan pelkistetyn tyylikästä ulkonäköä.

TWT47XX



TW89053W



=Tuotteen koteloiluokka
 =Valaisin on ketjutettavissa
 =Valaisimen rungon väri
 =Valaisimen suojausluokka 1
 =Valaisimen suojausluokka 2
 =Valaisimen suojausluokka 3
 Escap = Superkondensaattorilla varustettu yksikkövalaisin
 =LED valonlähteenä

K = Tapsa Control -keskukseen liitettävä
 IC = IC-input-moduulin kanssa yhteensopiva
 =täyttää 850 asteen kuormalankakokeen
 M = Lumi Test -itsetestausominaisuudella varustettu yksikkövalaisin

KESKUSAKUSTOJÄRJESTELMÄN VALAISIMET

Sähkö-numero	Tuotekoodi	Havainto- etäisyys	Liitäntä- jännite	Maksimi ottoteho	Valon- lähde	Toiminta	Käyttö- lämpötila	Sähköinen asennus	Paino (kg)
4210877	TWT4741W	< 26 m	24 V AC/DC	2 VA / 2,5 W	LED	Keskus- akusto	-30... +50°C	2 x 2,5 mm ² -o-	0,8
4210878	TWT4751W	< 26 m	230 V AC/DC	8,2 VA / 3,9 W	LED	Keskus- akusto	-30... +50°C	3 x 2,5 mm ² -o-	0,9
4210879	TWT4751WK	< 26 m	230 V AC/DC	8,3 VA / 4,6 W	LED	Keskus- akusto / K + IC	-30... +50°C	3 x 2,5 mm ² -o-	1,2

Havaintoetäisyys: 26 m | Valonlähde: LED | Tuotteen koteloiluokka: IP20

YKSIKKÖVALAISIMET

Sähkö-numero	Tuotekoodi	Havainto- etäisyys	Liitäntä- jännite	Maksimi ottoteho	Valon- lähde	Toiminta	Käyttö- lämpötila	Sähköinen asennus	Paino (kg)
4211180	TW89053W	< 26 m	230 V AC	9 VA	LED	3 h akku	-5... +30°C	3 x 2,5 mm ² -o-	2,0

Havaintoetäisyys: 26 m | Valonlähde: LED | Tuotteen koteloiluokka: IP20

ERIKSEEN TILATTAVAT OPASTEET

Sähkö-numero	Tuotekoodi	Opaste	Tuotekuvaus
4281009	PBV20262		nuoli alas
4281008	PBV20261		nuoli sivulle
4210851	PB026B		peittotarra

Taulukon opastelevyt ovat aina 2-puoleisia, esim. = nuoli sivulle (oikealle/vasemmalle)

Saatavilla myös SFS EN ISO 7010 -standardin mukaisia opastekuvioita, ks. tuoteluettelon s. 158

LISÄTARVIKKEET

Sähkö-numero	Tuotekoodi	Tuote
4210797	TW77504B	ripustuskannatin, harmaa, 1 m putkella Ø 16 mm
4281024	TW77504E	ripustuskannatin, harmaa, ilman putkea
4281101	TW77506C	lippukannake
4281104	TWT4701	upotuskehys, harmaa (RAL9006)
4211139	TWT4701B	upotuskehys, valkoinen (RAL9003)
4281135	TW77507B	pallosuoja (kuumasinkittyä teräslankaa, mitat: X=320, Y=165, Z=305, A=340)

