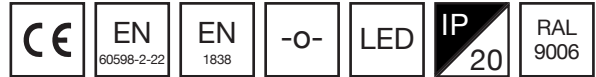


OPAS 20



20 M
HAVAINTO-
ETÄISYYS

KATTO- JA
SEINÄ-
ASENNUS-
VAKIONA

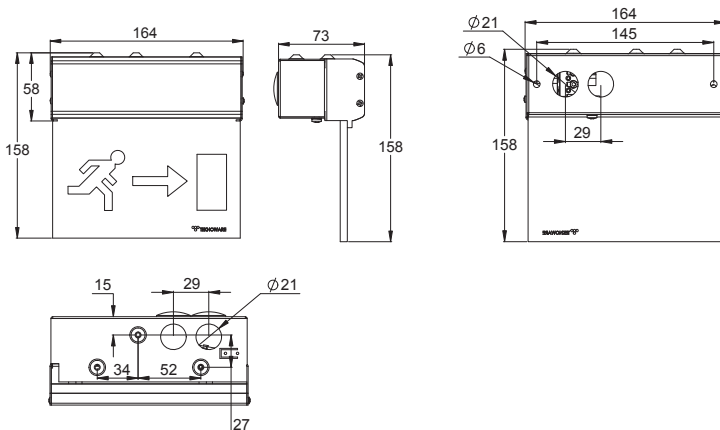


Opas 20 on tyylikäs, ohutlevy- / alumiini-profiilirunkoinen valolevyllä varustettu opastevalaisin seinä- ja kattoasennukseen.

Valaisinta voidaan käyttää sekä 1- että 2-puoleisena. Valaisimen valonlähteenä ovat pitkäikäiset ledit. Valaisimen opastelevyn symboli on silkkipainettu levyn pintaan.

Opas 20 -perheen valaisimet soveltuvat erityisesti tiloihin, joissa valaisimelta vaaditaan pelkistetyn tyylikästä ulkonäköä.

TWT46XX



=Tuotteen kotelointiluokka
 =Valaisin on ketjutettavissa
 =Valaisimen rungon väri
 =Valaisimen suojausluokka 1
 =Valaisimen suojausluokka 2
 =Valaisimen suojausluokka 3
Escap = Superkondensaattorilla varustettu yksikkövalaisin
 =LED valonlähteenä

K = Tapsa Control -keskukseen liitettävä
IC = IC-input-moduulin kanssa yhteensopiva
 =täyttää 850 asteen kuumalankakokeen
M = Lumi Test -itsetestausominaisuudella varustettu yksikkövalaisin

KESKUSAKUSTOJÄRJESTELMÄN VALAISIMET

Sähkö-numero	Tuotekoodi	Liittäntä-jännite	Maksimi ottoteho	Valonlähde	Toiminta	Käyttö-lämpötila	Sähköinen asennus	Paino (kg)
4210873	TWT4641W	24 V AC/DC	1,5 VA / 2 W	LED	Keskus-akusto	-30... +50°C	2 x 2,5 mm ² -o-	0,7
4210875	TWT4651W	230 V AC/DC	7,4 VA / 3,2 W	LED	Keskus-akusto	-30... +50°C	3 x 2,5 mm ² -o-	0,7

Havaintoetäisyys: 20 m | Valonlähde: LED | Tuotteen kotelointiluokka: IP20

ERIKSEEN TILATTAVAT OPASTEET

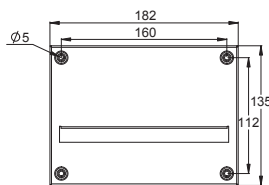
Sähkö-numero	Tuotekoodi	Opaste	Tuotekuvaus
4281007	PBV20202		nuoli alas
4281006	PBV20201		nuoli sivulle
4210851	PB026B		peittotarra

Taulukon opastelevyt ovat aina 2-puoleisia, esim. = nuoli sivulle (oikealle/vasemmalle)
Saataavilla myös SFS EN ISO 7010 -standardin mukaisia opastekuvioita, ks. tuoteluettelon s. 158

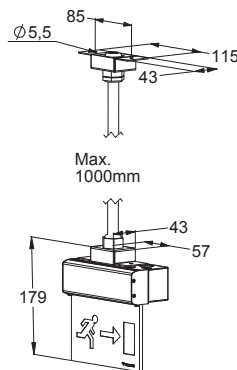
LISÄTARVIKKEET

Sähkö-numero	Tuotekoodi	Tuote
4210797	TW77504B	ripustuskannatin, harmaa (RAL9006), 1 m putkella Ø 16 mm
4281024	TW77504E	ripustuskannatin, harmaa (RAL9006), ilman putkea
4281100	TW77506B	lippukannake
4281103	TWT4601	upotuskehys, harmaa (RAL9006)
4211138	TWT4601B	upotuskehys, valkea (RAL9003)
4281135	TW77507B	pallosuoja (kuumasinkittyä teräslankaa, mitat: X=320, Y=165, Z=305, A=340)

TWT4601(B)



RIPUSTUSKANNATIN TW77504B



PALLOSUOJA TW77507B

