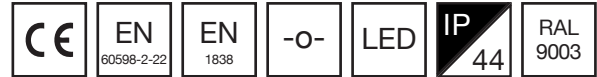


OPAS 6L



40 M
HAVAINTO-
ETÄISYYS

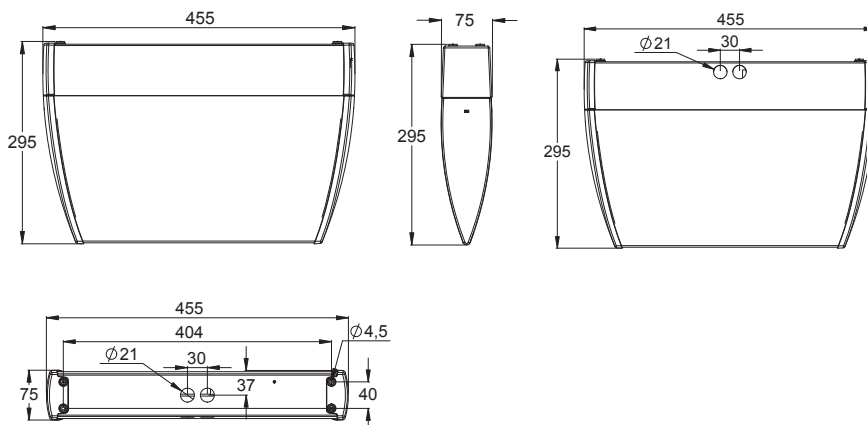
KATTO-
JA
SEINÄ-
ASENNUS
VAKIONA



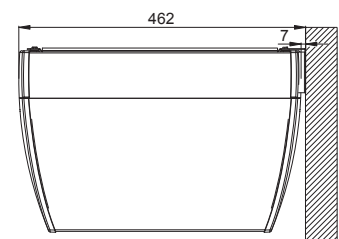
Opas 6L on suosittu, muovi-/metallirunkoinen opastevalaisin katto-, seinä-, ripustus- ja lippuasennukseen. Valaisinta voidaan käyttää sekä 1- että 2-puoleisena. Valaisimen valonlähteenä ovat pitkäikäiset ledit.

Roiskevesisuojuuttuna Opas 6L -perheen valaisimet soveltuvat myös kosteisiin tiloihin ja esimerkiksi pysäköintitiloihin ja ulkokatoksiin.

KATTOASENNUS



LIPPUASENNUS XWT6213



☐ = Tuotteen kotelointiluokka

☐ = Valaisin on ketjutettavissa

☐ = Valaisimen rungon väri

K = Tapsa Control -keskukseen liitettävä

⊕ = Valaisimen suojaluokka 1

⊕ = Valaisimen suojaluokka 2

⊕ = Valaisimen suojaluokka 3

IC = IC-input-moduulin kanssa yhteensopiva

Escap = Superkondensaattorilla varustettu yksikkövalaisin

☐ = LED valonlähteenä

850 °C = täyttää 850 asteen kuormalankakokeen

Aalto = Aalto Control -järjestelmällä varustettu yksikkövalaisin (sis. aina Lumi Test-ominaisuuden)

M = Lumi Test -itsetestausominaisuudella varustettu yksikkövalaisin

KESKUSAKUSTOJÄRJESTELMÄN VALAISIMET

Sähkö-numero	Tuotekoodi	Liitäntäjännite	Maksimi ottoteho	Toiminta	Käyttölämpötila	Sähköinen asennus	Paino (kg)
4210546	TWT6271W	24-230 V AC/DC	24 V = 7,3 VA / 4,6 W 230 V = 14,6 VA / 5 W	Keskusakusto	-30... +50°C	24 V = 2 x 2,5 mm ² 230 V = 3 x 2,5 mm ² -o-	1,6
4210548	TWT6251WK	230 V AC/DC	8,3 VA / 4,6 W	Keskusakusto / K+ IC	-30... +50°C	3 x 2,5 mm ² -o-	1,6

Havaintoetäisyys: 40 m | Valonlähde: LED | Tuotteen kotelointiluokka: IP44

YKSIKKÖVALAISIMET 850 °C

Sähkö-numero	Tuotekoodi	Liitäntäjännite	Maksimi ottoteho	Toiminta	Käyttölämpötila	Sähköinen asennus	Paino (kg)
4210552	TWT6252W	230 V AC	18 VA	1 h akku	-5... +30°C	3 x 2,5 mm ² -o-	3,0
4281115	TWS6292W	230 V AC	23 VA	1 h Escap	-25... +35°C	3 x 2,5 mm ² -o-	3,0
4281116	TWS6292WA	230 V AC	23 VA	1 h Escap + Aalto	-25... +35°C	3 x 2,5 mm ² -o-	3,0
4281117	TWS6292WM	230 V AC	23 VA	1 h Escap + M	-25... +35°C	3 x 2,5 mm ² -o-	3,0

Havaintoetäisyys: 40 m | Valonlähde: LED | Tuotteen kotelointiluokka: IP44

ERIKSEEN TILATTAVAT OPASTEET

Sähkö-numero	Tuotekoodi	Opaste	Tuotekuvas
4210831	PB171B		nuoli alas
4210830	PB168B		nuoli oikealle
4210829	PB158B		nuoli vasemmalle
4210741	PB103		monivalintatarra
4210852	PB027		harmaa peittotarra

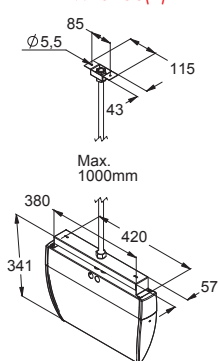
Valaisimeen tarvitaan 2 opastetta, kun sitä käytetään 2-puoleisena

Saatavilla myös SFS EN ISO 7010 -standardin mukaisia opastekuvioita, ks. tuoteluettelon s. 158

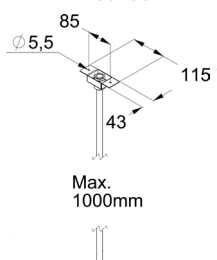
LISÄTARVIKKEET

Sähkö-numero	Tuotekoodi	Tuote
4210592	TWT6200	riipustuskannatin (harmaa, RAL9006), TWT62xx
4281033	TWT6200B	riipustuskannatin (valkoinen, RAL9003), TWT62xx
4210784	TWS6200	riipustuskannatin (valkoinen, RAL9003), TWS62xx
7118924	XWT6217	riipustusrauta vajjeri/ketjukiinnitykseen (harmaa, RAL9006)
4210564	XWT6213	lippukannatin (harmaa, RAL9006)
4281032	XWT6213B	lippukannatin (valkoinen, RAL9003)(3/2012 jälkeen valmistuneille valaisimille)
4281136	TW77510B	pallosuoja (kuumasinkittyä teräslankaa, mitat: X=420, Y=165, Z=505, A=440)

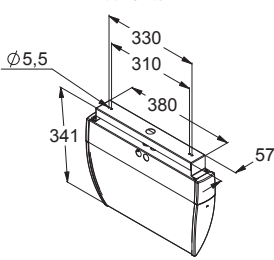
RIPUTUSKANNATIN
TWT6200(B)



RIPUTUSKANNATIN
TWS6200



RIPUSTUSASENNUS
XWT6217



PALLOSUOJA
TW77510B

