

Tuotetiedot

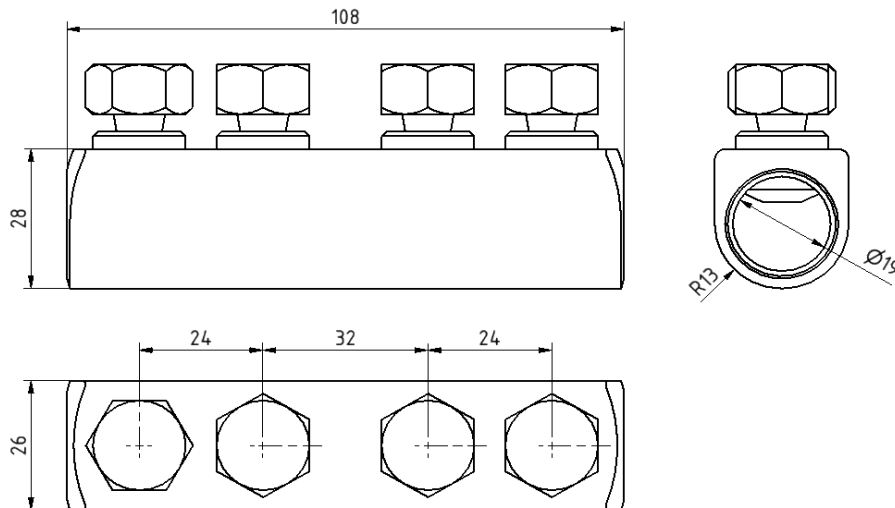
Tuotekoodi	VB04-0004	Sähkönumero	5216448	EAN-koodi	6410052164485
Tuotenimi	Ruuvattava jatkoliitin ORJA 120-185				
Johtimet	Al 120-185 mm ²				

Tekniset tiedot

Nimellisvirta	Cu	-	A
	Al	-	A
Nimellisjännite		1000	V
Napaluku		1	kpl
Max. Johdin koko		185	mm ²
Kiristysmomentti	120-185 mm ²	36-43	Nm
	-	-	
	-	-	
	-	-	
Käyttölämpötila		-	°C
Paino		157	g
IP-suojaus		-	
Standardit	SFS 2663:1975		
Materiaali/ Pinnoitus	Alumiini, ei pinnoitusta		
Kiinnitys/ Kytkeä	Momenttiruuvi		


Kuvaus

ORJA, Momenttiruuveilla varustettu ruuvattava Al-jatkoliitin soveltuu Al- kaapeleiden liittämiseen. Kytkeä tehdään momenttiruuvien avulla. Eristetyissä liitoksissa, kuten valuhartsin tai liimattavan kutisteen kanssa on mahdollista käyttää myös kuparikaapeleita.

Mittakuva

Pakkaus

Pakkausmuoto	Pussi	Kpl / Pakkaus	3	Paino [Kg]	0,47
Pituus [mm]	-	Leveys [mm]	-	Korkeus [mm]	-