

**Tuotetiedot**

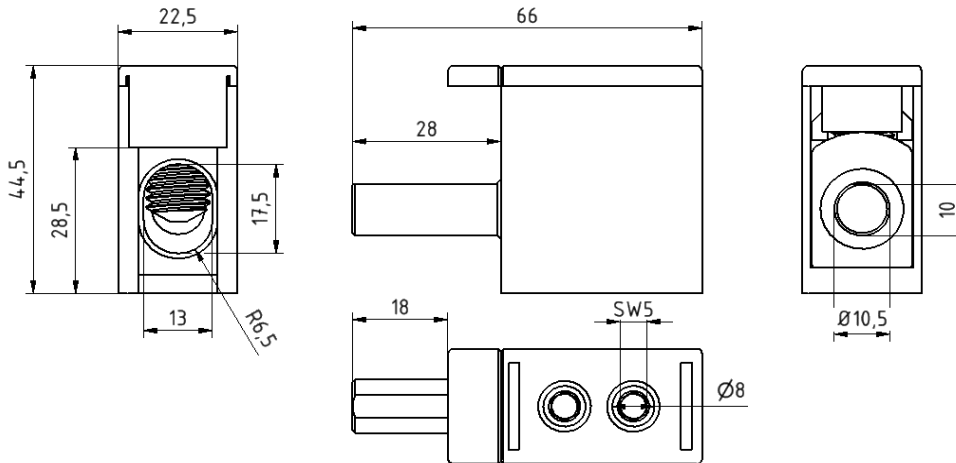
Tuotekoodi	<b>VC06-0007</b>	Sähkönumero	<b>5200404</b>	EAN-koodi	<b>6410052004040</b>
Tuotenimi	Kojeliitin 1xAl-Cu 16-120				
Johtimet	1xAl-Cu 16-120				

**Tekniset tiedot**

Nimellisvirta	Cu	<b>200</b>	A
	Al	<b>190</b>	A
Nimellisjännite		<b>690</b>	V
Max. Virta (US)	Cu	-	A
	Al	-	A
Max. Jännite (US)		-	V
Napaluku		<b>1</b>	kpl
Max. Johdin koko		<b>120</b>	mm <sup>2</sup>
Kirstysmomentti	16-35 mm <sup>2</sup>	<b>7,5</b>	Nm
	50-120 mm <sup>2</sup>	<b>16</b>	Nm
		-	Nm
		-	Nm
Käyttölämpötila		<b>80</b>	°C
Paino		<b>51</b>	g
IP-suojaus		-	
Standardit	<b>EN61238-1, (SFS 2663:1975)</b>		
Väri/ Materiaali	<b>Harmaa kotelo/ Tina pinnoitettu Alumiini liitinosa</b>		
Kiinnitys/ Kytkentä	<b>Ruuvi</b>		


**Kuvaus**

Kojeliittimiä käytetään Al- ja Cu-johtimien liittämiseen sähkökojeistoissa ja sähkölaitteissa. Liitin on valmistettu alumiinista ja pinnoitettu tinalla. Kosketusuoja on polyamidia.

**Mittakuva**

**Pakkaus**

Pakkausmuoto	<b>Laatikko</b>	Kpl / Pakkaus	<b>30</b>	Paino [Kg]	<b>1,58</b>
Pituus [mm]	<b>210</b>	Leveys [mm]	<b>155</b>	Korkeus [mm]	<b>105</b>