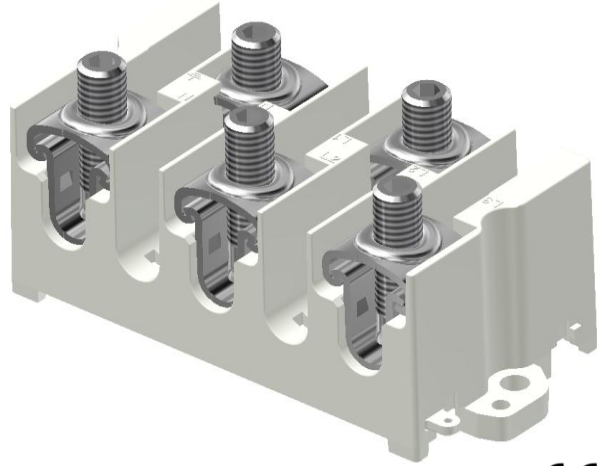


**Tuotetiedot**

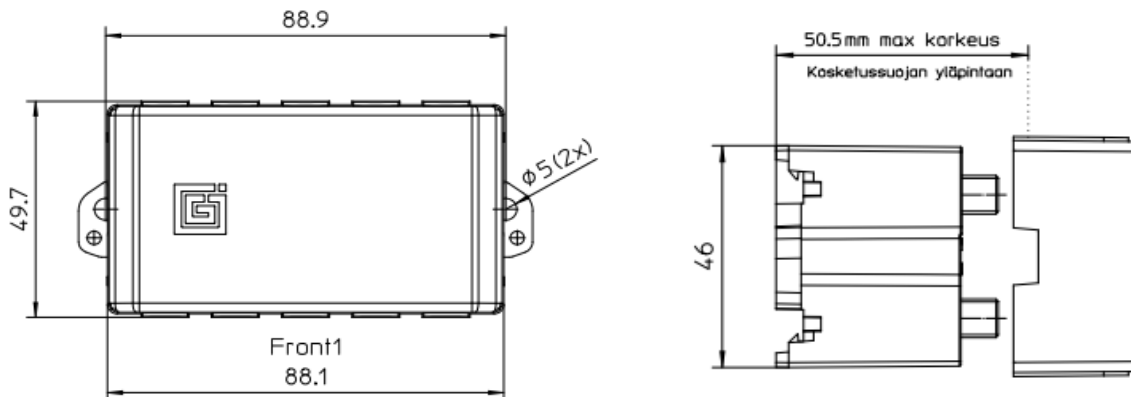
Tuotekoodi	<b>VG01-0019</b>	Sähkönumero	<b>1914147</b>	EAN-koodi	<b>6410019141474</b>
Tuotenimi	Kytkentälaatta 5x16				
Johtimet	5xCu 2,5-16 mm <sup>2</sup>				

**Tekniset tiedot**

Nimellisvirta	Cu	<b>124</b>	A
	Al	-	A
Nimellisjännite		<b>690</b>	V
Max. Virta (US)	Cu	-	A
	Al	-	A
Max. Jännite (US)		-	V
Napaluku		<b>5</b>	kpl
Max. Johdin koko		<b>16</b>	mm <sup>2</sup>
Kirstysmomentti	2,5-6 mm <sup>2</sup>	<b>3</b>	Nm
	10-16 mm <sup>2</sup>	<b>5</b>	Nm
		-	Nm
		-	Nm
Käyttölämpötila		<b>80</b>	°C
Paino		<b>145</b>	g
IP-suojaus		-	
Standardit	<b>EN 60947-7-1:2009</b>		
Väri/ Materiaali	<b>Harmaa runko RAL 7035</b>		
Kiinnitys/ Kytkentä	<b>DIN-kisko- ja ruuvikiinnitys. Sinetöinti mahdollisuus</b>		


**Kuvaus**

Kytkentälaatta on tarkoitettu johtimien kytkentään sähkölaitteistoissa. Tuote on varustettavissa kosketussuojalla. Kosketussuoja on lisävaruste. Käytettäessä kosketussuojaa, voidaan liitin sinetöidä.

**Mittakuva**

**Pakkaus**

Pakkausmuoto	<b>Laatikko</b>	Kpl / Pakkaus	<b>50</b>	Paino [Kg]	<b>7,45</b>
Pituus [mm]	<b>390</b>	Leveys [mm]	<b>250</b>	Korkeus [mm]	<b>120</b>