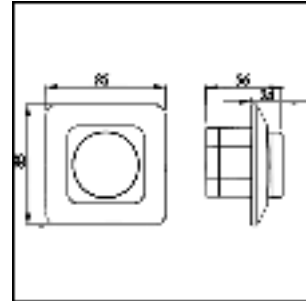
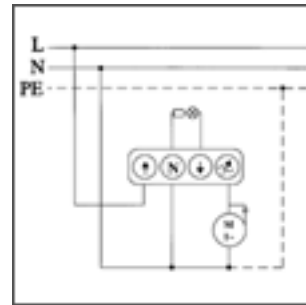


## Moottorisäädin

Puhallinmoottoreiden kierrosluvun säätöön. Toimitetaan varustettuna keskiölevyllä, peitelevyllä, hohtolampulla ja varasulakkeella. Nimellisjännite: 230 V, 50 Hz.



Säätimet 2296, 2297 ja 2299 yksivaiheisten puhallinmoottorien säätöön. Kaikki moottorit eivät välttämättä sovi säädettäviksi, joten tarpeen vaatiessa asia on tarkistettava moottorin valmistajalta tai maahantuojalta. Säätimet on tarkoitettu vain yhden moottorin ohjaukseen. Useamman moottorin säätäminen saattaa johtaa rikkoutumisiin tai ainakin epätydyttävään tulokseen. Joskus ei päästä halutun alhaiseen pyörimisnopeuteen (yleensä moottori- tai olosuhdeongelma) tällöin vaihtoehdoksi jää virtauksen kuristaminen.



EAN	Tyyppi	Nim.virta	Sulake	Pakkaus
6410035127568	2297UJC-212	0,1-2,0 A	F 2,5 A	1/1