

Inverter

Luftvärmepump N09 | Heat pump N09 |
Ilmalämpöpumppu N09 ja asennustarvikkeet





Onnline luftvärmepump N09

Den högklassiga Online N09 luftvärmepumpen är tillverkad för nordiska förhållanden. Onnline luftvärmepumpar tillverkas i stora volymer. Därför är pumpens pris konkurrenskraftigt.

EGENSKAPER

• Inverterstyrd

- Energiklass både för uppvärmning och nedkylning med god verkningsgrad COP värdet 4
- Utomhusenheten har specialbehandlats mot korrosion med Golden Fin –metoden
- Luftcirkulationen är 375-675 m³ per timme.
- 3-faldig filtrering:
- Primärfiltret avlägsnar grövre dammpartiklar.
- Filtret med aktivt kol tar bort obehagliga lukter.
- Det elektrostatiska plasmafiltret avlägsnar även de minsta dammpartiklarna.
- Turbofunktion: med turbofunktionen uppnås den inställda temperaturen på kortaste möjliga tid.
- Fullständig Nordic utrustning:
 - värmekabel i tråget
 - kompressor värmare och värmeisolering
 - fuktskydd för elektroniken
 - optimerad avisning



Onnline ilmalämpöpumppu N09

Laadukas Onnline N09 ilmalämpöpumppu on valmistettu pohjolan olosuhteisiin. Onnline ilmalämpöpumppuja valmistetaan suuria määriä, joten sen hankintahinta on kilpailukykyinen.

OMINAISUUDET

- Inverter ohjaus
- Energialuokka A sekä lämmityksessä että viilennyksessä hyvällä hyötysuhteella COP arvon ollessa 4.
- Ulkoyksikkö on erikoiskäsitelty Golden Fin korroosiosuojauksen menetelmällä.
- Kierrättää ilmaa 375-675 m³ tunnissa.
- 3-kertainen suodatus:
 - Esisuodatin poistaa suuremmat pölyhiukkaset.
 - Aktiivihiihinsuodatin poistaa epämiellyttäviä hajuja.
 - Elektrostaattinen Plasmasuodatin poistaa pienetkin pölyhiukkaset.
- Turbo toiminto: turbotoiminnolla saavutetaan asetettu lämpötila mahdollisimman nopeassa ajassa.
- Täydellinen Nordic varustelu:
 - alapohjavastus
 - kompressorin lämmitys ja lämpöeristys
 - elektroniikan kosteussuojauksen
 - optimoitu sulatus



Onnline heat pump N09

The high-quality Onnline N09 heat pump is built to handle northern conditions. Onnline heat pumps are manufactured in large numbers, thus keep its price competitive.

FEATURES

• Inverter control

- High energy rating in both heating and cooling COP rating of 4
- Exterior unit specially treated with Golden Fin anti-corrosion protection
- Air circulation rate: 375-675 m³/hour
- Triple filtration
- Pre-filter removes the largest particles
- The activated charcoal removes unpleasant odors
- The electrostatic plasma filter removes the smallest particles
- Turbo function: reaches the set temperature as quickly as possible.
- Complete Nordic equipment
 - bottom resistor
 - compressor heating and thermal insulation
 - humidity shield for electronics
 - optimized defrosting

Tyyppi Typ Type	Koodi Kod Code
N09 ilmalämpöpumppu sisäyksikkö N09 luftvärmepumpens inomhusdel N09 heat pump interior unit	K2137105
N09 ilmalämpöpumppu ulkoyksikkö N09 luftvärmepumpens inomhusdel N09 heat pump exterior unit	K2137110

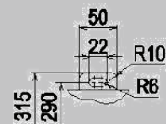
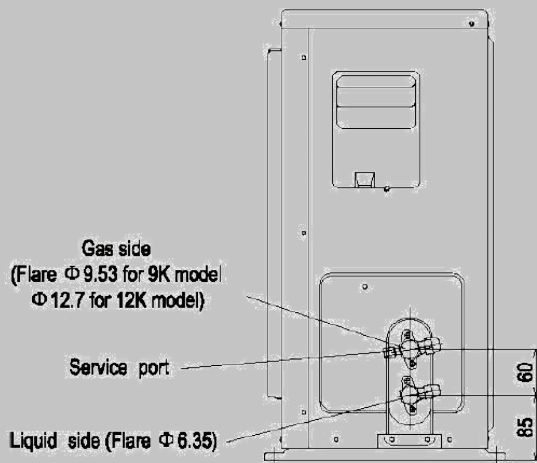
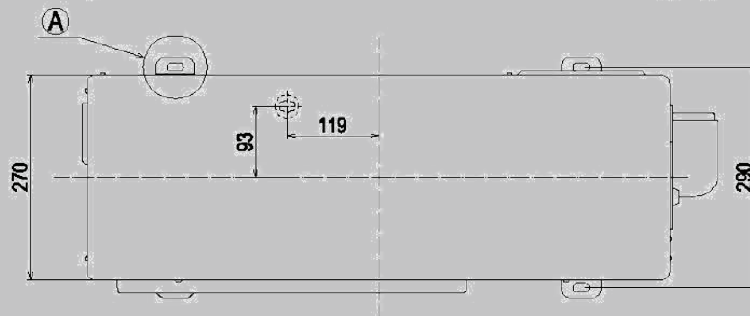
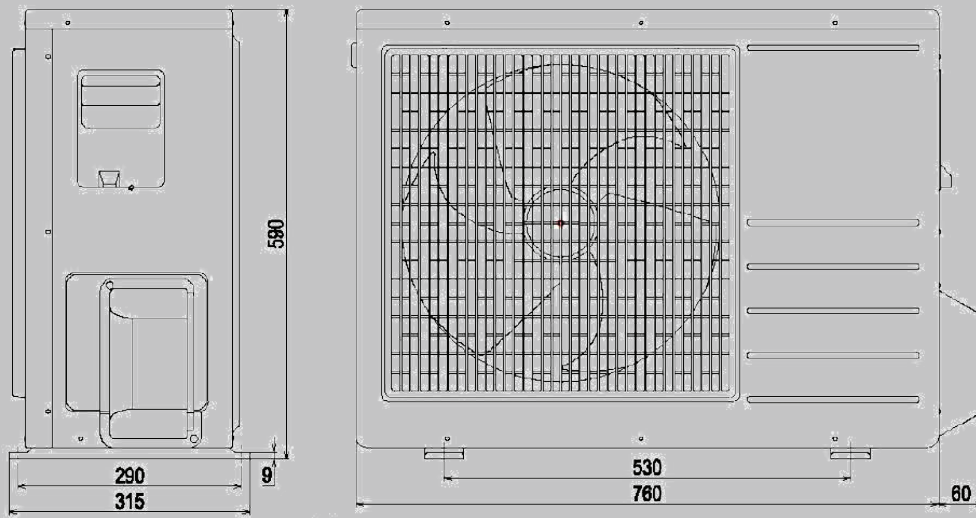
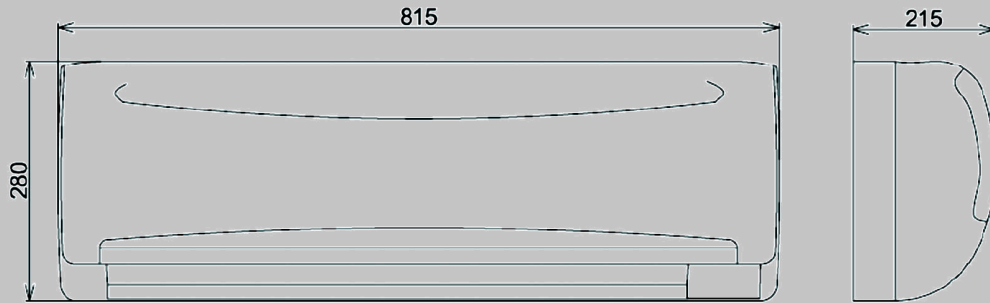
Tekniset tiedot | Tekniska data | Specifications

EE-luokka * Energi klass * Energy Efficiency Class *	A / A
Jäähdytyskapasiteetti* Kyleffekt* Cooling capacity*	2600 W (min 1000 – max 3200)
Lämmityskapasiteetti* Värmekapacitet* Heating capacity*	3000 W (min 1000 – max 4100)
EER	3,70
COP	4,00
Kosteudenpoistokapasiteetti*** Avfuktningsskapacitet*** Dehumidifying***	19,2 L/24 h
Virrankulutus jäähdytystoiminnassa Effektförbrukning, värme Power consumption in cooling mode	0,70 kW
Virrankulutus lämmitystoiminnassa Effektförbrukning, kyla Power consumption in heating mode	0,75 kW
Jännite Matningspänning / frekvens Voltage / frequency	230/50 V/hz
Virta jäähdytys/lämmitys Strömförbrukning kyla / värme Current cooling / heating	2.9/3.0 A
Ilmanvirtaus** Luftflöde** Air flow**	375/515/650 m³/h
Tilasuositus jäähdytys/lämmitys** Kylor / värmer upp till** Recommend space cooling / heating**	60/120 m²
Kompressorin tyyppi Kompressor Compressor	Rotary
Puhaltimen nopeus Fläkt steg Fan speed step	3
Lämpötilan säätöalue Temperatur set Temperature set	17-30 °C
Käyttöalue Temperatur område Temperature range	-20 - + 40 °C
Ilmansuodatus Luftfilter Air purifying	3 in One
Kylmäaineen tyyppi/määrä R/gr Kylmedia / mängd /gr Refrigerant type/load /gr	R410A/1230
Kylmäaineen putken halkaisija, nestekaasu Rör dimension, vätske / sargas Tube dimension, fluid / gas	6,35/9,53 mm
Mitat sisäyksikkö Dim. inomhusdel Measurement indoor unit	815x280x215 mm
Mitat ulkoyksikkö mm Dim. utomhusdel mm Measurement outdoor unit mm	760x590x285
Suojausluokka sisäyksikkö Kaplingsklass inomhusdel Enclosure class indoor unit	IP20
Suojausluokka ulkoyksikkö Kaplingsklass utomhusdel Enclosure class outdoor unit	IP40
Sulake Säkring Fuse	10A/230V

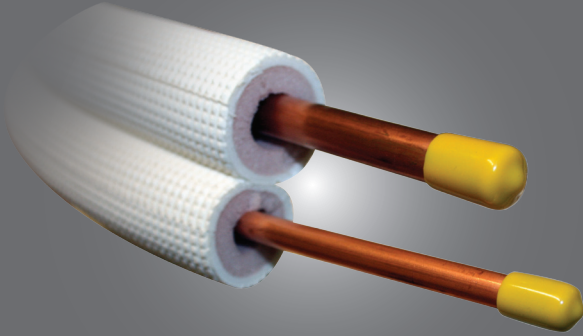
* EN 14511

** Viitteellinen | ** Indikativ | ** Indicative

*** Kosteudenpoisto, lämpötila 32° ja suhteellinen kosteus 80 % | *** Vid 32°C, 80% RH (indikativ) | *** At 32°C, 80% RH (indicative)



Ⓐ Detail Drawing for Leg



Online kopparrör

Mjukglödgat sömlöst draget kopparrör.
Levereras i rulle, minimerar materialförlust.

Egenskaper

- maximitemperatur +105 °C
- minimitemperatur -50 °C
- UV-beständig
- Brand klass E, (EN13501-1)



Online kupariputket

Pehmeäksi hehkutettu saumaton vedetty kupariputki.
Toimitus kieppinä, minimoi materiaali hukan.

Ominaisuuksia

- maksimilämpötila +105 °C
- minimilämpötila -50 °C
- UV-säteilyn kestävä
- Eristeen paloturvallisuusluokka E, (EN13501-1)



Online copper tubes and pipes

Soft tempered seamless drawn copper tube.
Roll delivery to minimize material loss.

Properties

- maximum temperature +105 °C
- minimum temperature -50 °C
- UV proof
- Fire protection class E, (EN13501-1)

Tyyppi Typ Type	Koodi Kod Code
Kupariputki eristetty 1/4" - 3/8" Isolerat kopparrör 1/4" - 3/8" Insulated copper pipe 1/4" - 3/8"	K7120500
Kupariputki eristetty 1/4" - 1/2" Isolerat kopparrör 1/4" - 1/2" Insulated copper pipe 1/4" - 1/2"	K7120505

Tekniset tiedot | Tekniska data | Specifications

Koko Dimension Size	Ulko Yttre OD Ø mm	Seinämä Vägg Wall mm	Pituus / kieppi Längd / rulle Length / coil m	Paino Vikt Weight g/m
1/4" - 3/8"	6,35	0,8	20	124,7
	9,52	0,8		195,9
1/4" - 1/2"	6,35	0,8	20	124,7
	12,7	0,8		267,4



Onnline konsoler

Onnline väggkonsol för luftvärmepumpar och kylaggregat

För montering av yttre enheter till luftvärmepumpar och splitkylaggregat erbjuder Onninen tre Onnline väggkonsoler. Konsolerna har en stadig konstruktion med en beläggning som tål krävande nordiska förhållanden.

Två modeller är avsedda för traditionell väggmontering med ett horisontalstöd som underlättar monteringen. Den tredje modellen är avsedd för s.k. stenfotsmontering och möjliggör fastsättning nertill.

Alla modeller säljs i par



Onnline kannakkeet

Onnline seinäkannake ilmalämpöpumpuille ja jäähdytyslaitteille

Ilmalämpöpumpujen sekä splitjäähdytyslaitteiden ulko-yksiköiden asennukseen Onninen tarjoaa kolme Onnline seinäkannaketta. Kannakkeet ovat rakenteeltaan tukevia ja pinnoitettu kestävään pohjolan vaativissa olosuhteissa. Kaksi mallia on tarkoitettu perinteiseen seinäkiinnitykseen ja niissä on asennusta helpottava vaakatuki. Kolmas malli on tarkoitettu ns. talon kivijalka-asennukseen, jolloin kiinnitys saadaan tehtyä alhaalta. Kaikki mallit myydään pareina.



Onnline brackets and supports

Onnline wall brackets for heat pump and cooling units

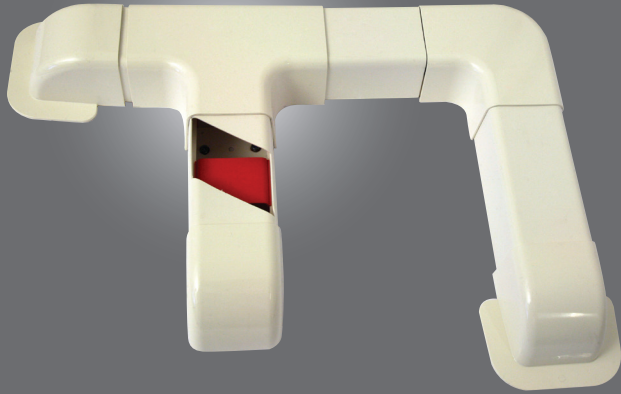
Onninen offers three Onnline wall bracket models for the installation of external heat pumps and split cooling units. The sturdy brackets are coated to withstand the demanding conditions of Northern Europe.

Two of the models are intended for use as conventional wall supports and are equipped with a horizontal brace for effective installation. The third model is intended for so-called base-ment installation, which allows for bottom-up installation work.

All models are sold as pairs.

Tyyppi Typ Type	Koodi Kod Code
Seinäkannakkeet Konsolpar för montering till vägg Wall brackets	
Seinäkannakepari Konsolpar för montering till vägg Wall bracket (pair) PL412C 365X450X780mm, 70+70kg	K2145250
Seinäkannakepari Konsolpar för montering till vägg Wall bracket (pair) PL412D 465x550x800mm, 100+100kg	K2145255
Kivijalkakannakepari Konsolpar för montering till sockel Stone base wall bracket (pair) PD100D 70+70kg	K2145265
Maakannake Markstöd Ground bracket	
Maakannake Markstöd Ground bracket 400X450X780mm	K2145190
Värinäkumisarja Gummiserie för dämpning av vibration Rubber vibration dampers	
Värinäkumisarja Gummiserie för dämpning av vibration Rubber vibration dampers	K2145290





Online skyddskåpor

Online kanaler och delar är tillverkade för att vara hållbara och bevara sin form och färg i nordiska förhållanden.

Egenskaper

- uv-beständig
- vädertålig
- formbeständig



Online Suojakotelot

Online kanavat ja osat ovat valmistettu kestävään ja pitämään muotonsa ja värinsä pohjolan olosuhteissa.

Ominaisuudet

- uv säteilyä kestävä
- sään kestävä
- muotonsa pitävä



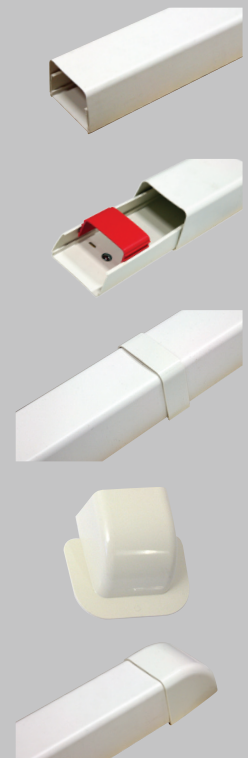
Online Safety covers

Online channels and parts are manufactured to withstand the harsh conditions of Northern Europe. That's why they maintain their shape and color even in the toughest weather.

Properties

- UV proof
- weather proof
- maintain original shape

Tyyppi Typ Type	Koodi Kod Code	Koko Storlek Size mm
Split-suojakotelo Split kanal Duct		
Kanava Rak kanal Duct split	K7356005	80 x 60
Kanava Rak kanal Duct split	K7356010	110 x 75
Putkikiristin Klämmor Tightening clamps		
Putkikiristin Klämmor Tightening clamps	K7356020	80 x 60
Putkikiristin Klämmor Tightening clamps	K7356025	110 x 75
Jatkokappale Skarvskydd Connection cover		
Jatkokappale Skarvskydd Connection cover	K7356035	80 x 60
Jatkokappale Skarvskydd Connection cover	K7356040	110 x 75
Kulmaläpivienti Väggmuff Wall adapter		
Kulmaläpivienti Väggmuff Wall adapter	K7356080	80 x 60
Kulmaläpivienti Väggmuff Wall adapter	K7356085	110 x 75
Pääty Ända End cover		
Pääty Ända End cover	K7356065	80 x 60



Tyyppi Typ Type	Koodi Kod Code	Koko Size mm
Läpivienti Vägg fläns Wall Cover		
Läpivienti Vägg fläns Wall cover	K7356050	80 x 60
Sisäkulma Böj Internal elbow		
Sisäkulma Böj Internal elbow	K7356095	80 x 60
Sisäkulma Böj Internal elbow	K7356100	110 x 75
Ulkukulma Knä External elbow		
Ulkukulma Knä External elbow	K7356110	80 x 60
Ulkukulma Knä External elbow	K7356115	80 x 60
Kulma Vertikalhörn Flat bend		
Kulma Vertikalhörn Flat bend	K7356118	80 x 60
Kulma Vertikalhörn Flat bend	K7356119	110 x 75
Supistus Reducering Reduction joint		
Supistusliitin Reducering Reduction joint	K7356125	110 x 75
T-kappale T-kors T-piece		
T-kappale T-kors T-piece	K7356130	80 x 60
T-kappale T-kors T-piece	K7356135	110 x 75
Tasonvaihto Flexibel kanal Flexible duct		
Taipuisa Flexibel kanal Flexible duct	K7356145	80 x 60
Taipuisa ulkoyhde Flexibel utomhus Flexible outdoor		
Taipuisa ulkoyhde Flexibel utomhus Flexible outdoor	K7356150	80 x 60
Poistoputki Kondensslang Spiral hose 20m		
Poistoputki Kondensslang Spiral hose 20m	K7356200	16
Poistoputki Kondensslang Spiral hose 20m	K7356205	18
Poistoputki Kondensslang Spiral hose 20m	K7356210	20
Kanava Rak kanal Hose duct		
Kanava Rak kanal Hose duct	K7356160	25 x 25

