



D1G133DC0552

Molemmin puolin imevä keskipakopuhallin, varaosa



Tekniset tiedot

Kuvaus	Molemmin puolin imevä keskipakopuhallin, varaosa
Jännite	48 VDC
Jännitealue	36-57 VDC
Teho	118 W
Kierrosluku	1580 rpm
Käyttölämpötila-alue	-25...+60 °C
Moottorin tyyppi	M1G074-CF
Moottorin malli	Energiaa säästävä DC-moottori integroidulla elektroniikalla
Moottorisuoja / Suoja	Sisäänrakennettu lukkiutumisen esto.
Suojausluokka	IP42
Moottorin eristysluokka	B
Laakerit	Kuulalaakerit
Siipipyörä	F-pyörä
Runko / kaapu	Galvanoitua teräspeltiä
Sähköinen kytkentä	Johto 300 mm
Paino	3.3 kg
LVI Numero	8025165
Tuotenumero	D1G133DC0552

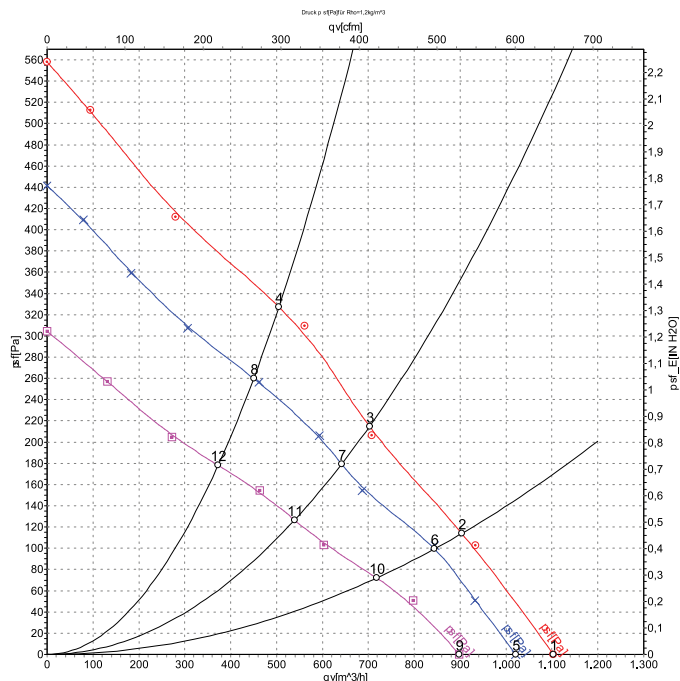
Katso päivitettyt tiedot netistä www.ebmpapst.fi



D1G133DC0552

Molemmiin puolin imevä keskipakopuhallin, varaosa

Ominaiskäyrä



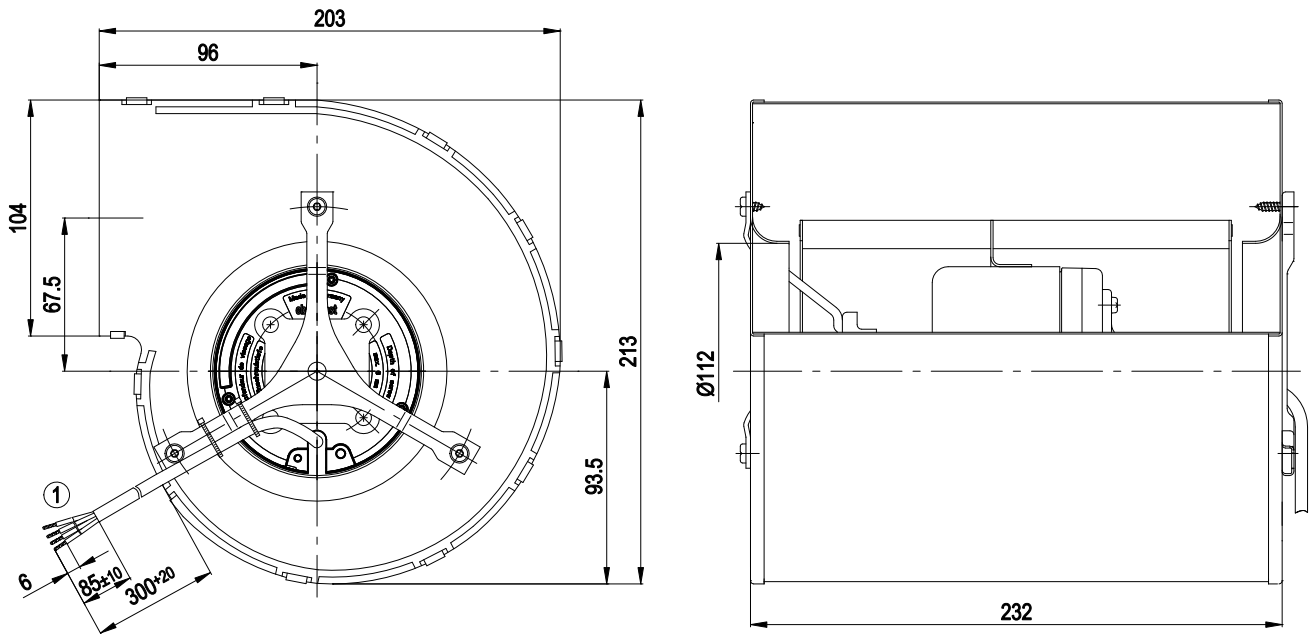
	U	n	P _e	l	qv	p _{sf}
	V	min ⁻¹	W	A	m ³ /h	Pa
1	57	1700	145	3.32	1105	0
2	57	1925	134	2.94	905	117
3	57	2200	125	2.63	705	210
4	57	2520	114	2.34	505	330
5	48	1580	118	3.00	1020	0
6	48	1785	108	2.65	845	100
7	48	2040	99	2.40	640	180
8	48	2275	83	2.02	450	260
9	36	1405	79	2.50	900	0
10	36	1575	70	2.23	720	72
11	36	1725	59	1.90	540	126
12	36	1890	50	1.64	375	178



D1G133DC0552

Molemmin puolin imevä keskipakopuhallin, varaosa

Piirros



1 Johto PVC AWG20, 4 x messinkinen johdin, päät kierretty

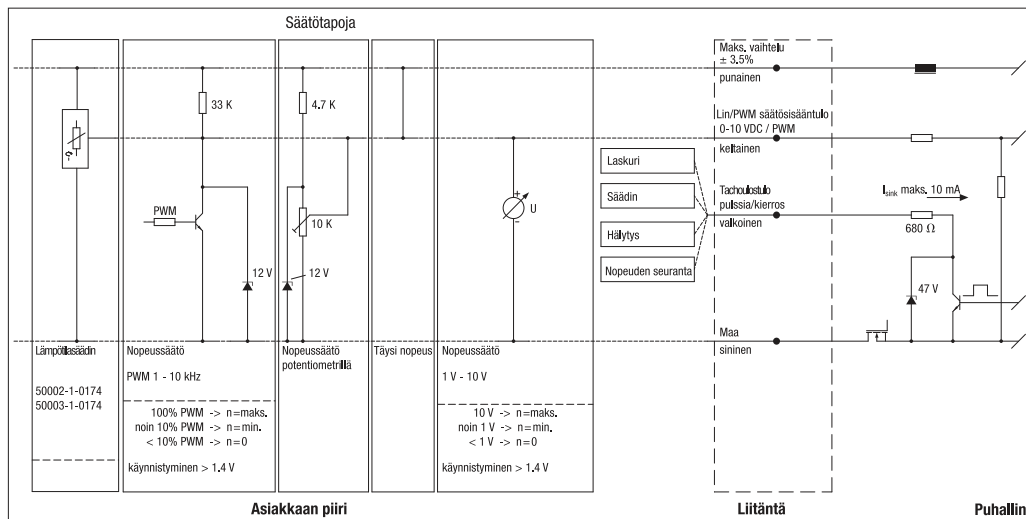


D1G133DC0552

Molemmin puolin imevä keskipakopuhallin, varaosa

Kytentäkaavio

G) EC-moottorit (nimellisjännite 24 / 48 VDC)



Liitäntä	Väri	Tehtävä
+	punainen	Maks. vaihtelu ± 3.5 %
Maa	sininen	Maadoitus

Liitäntä	Väri	Tehtävä
Tacho	valkoinen	Tachoulostulo:
		2 pulssia / kierros (M1G045/M1G055)
		3 pulssia / kierros (M1G074/M3G084)
0-10 V / PWM	keltainen	Säätösisäntulo (impedanssi 100 kΩ)

Yhteystiedot

ebm-papst Oy

Puistotie 1

02760 Espoo

Puh. (09) 8870 220

Fax (09) 8870 2213

mailbox@ebmpapst.fi

www.ebmpapst.fi