



# G3G146AB5401

Yhdeltä puolelta imevä keskipakopuhallin integroidulla EC-moottorilla



Yhdeltä puolelta imevä radiaalipuhallin eteenpäin taivutetuin siivin. Varustettu energiaa säästävällä EC-moottorilla, jossa on integroitu käyttö- ja ohjauselektronikka.

- Kierrosnopeutta ohjataan 0-10 V signaalilla tai PWM:llä
- Ulostulo 10 VDC maks. 1,1 mA
- Tachoulostulo
- Vuotovirta < 3,5 mA EN 60950-1 mukaisesti
- Ei varustettu kondenssivesirei"illä

## EMC

- Emissio EN 61000-6-3 mukaisesti
- Immuneetti EN 61000-6-1 mukaisesti
- Sävy DIN EN 61000-3-2/3 mukaisesti

## Tekniset tiedot

<b>Kuvaus</b>	Yhdeltä puolelta imevä keskipakopuhallin integroidulla EC-moottorilla
<b>Jännite</b>	1~230 VAC
<b>Jännitealue</b>	1 ~ 200-277 VAC
<b>Taajuus</b>	50 / 60 Hz
<b>Teho</b>	175 W
<b>Nimellisvirta</b>	1,1 A
<b>Kierrosluku</b>	2520 rpm
<b>Ilmavirta</b>	610.0 m3/h
<b>Käyttölämpötila-alue</b>	-25...+60 °C
<b>Pyörimissuunta</b>	Myötäpäivään katsottuna roottorista päin
<b>Moottorin tyyppi</b>	M3G074-CF
<b>Moottorin malli</b>	Energiaa säästävä EC-moottori integroidulla elektronikalla
<b>Moottorisuoja / Suoja</b>	Sisäänrakennettu lukkiutumisen esto.
<b>Suojausluokka</b>	IP44
<b>Moottorin eristysluokka</b>	B
<b>Laakerit</b>	Kuulalaakerit
<b>Materiaali</b>	Roottori galvanoitu, elektronikka koteloitu alumiinivaluun.
<b>Siipipyörä</b>	Yhdeltä puolelta imevä F-pyörä galvanoitua teräspeltiä.
<b>Runko / kaapu</b>	Silumiini
<b>Asennusasento</b>	Akseli vaakasuoraan tai roottori alaspäin (pyynnöstä myös roottori ylös)
<b>Sähköinen kytkentä</b>	Johto 450 mm.
<b>Hyväksynät</b>	CCC, UL, CSA
<b>Paino</b>	3.6 kg
<b>LVI Numero</b>	8025173
<b>Tuotenumero</b>	G3G146AB5401

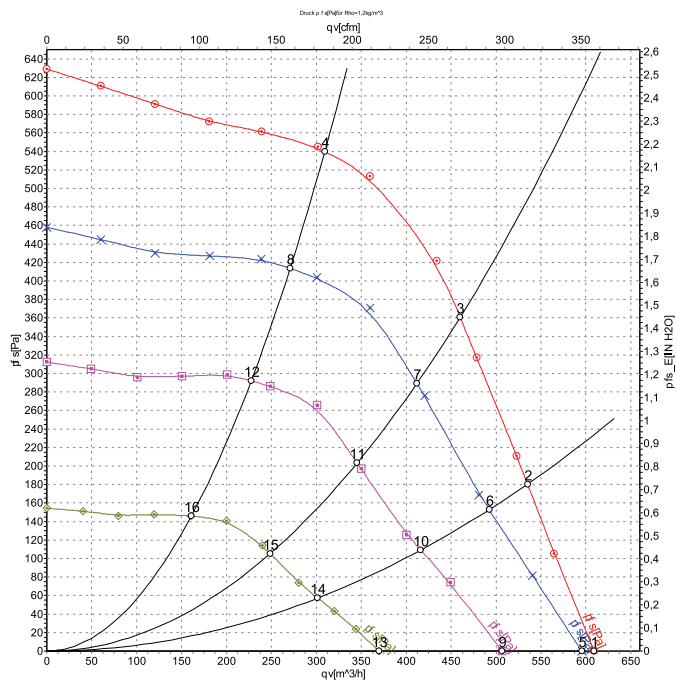
Katso päivitetty tiedot netistä [www.ebmpapst.fi](http://www.ebmpapst.fi)



# G3G146AB5401

Yhdeltä puolelta imevä keskipakopuhallin integroidulla EC-moottorilla

## Ominaiskäyrä



	U	f	n	P <sub>ed</sub>	I	qv	p <sub>fs</sub>
	V	Hz	min <sup>-1</sup>	W	A	m <sup>3</sup> /h	Pa
1	230	50	2520	175	1.27	610	0
2	230	50	2775	172	1.24	535	180
3	230	50	2940	161	1.17	460	360
4	230	50	3140	124	0.92	310	540
5	230	50	2430	172	1.24	595	0
6	230	50	2525	142	1.04	490	152
7	230	50	2605	121	0.91	410	290
8	230	50	2735	90	0.67	270	414
9	230	50	2075	108	0.78	505	0
10	230	50	2145	89	0.66	415	109
11	230	50	2195	74	0.55	345	203
12	230	50	2280	57	0.43	230	292
13	230	50	1535	48	0.35	370	0
14	230	50	1565	39	0.30	300	57
15	230	50	1600	33	0.26	250	106
16	230	50	1635	26	0.21	160	146

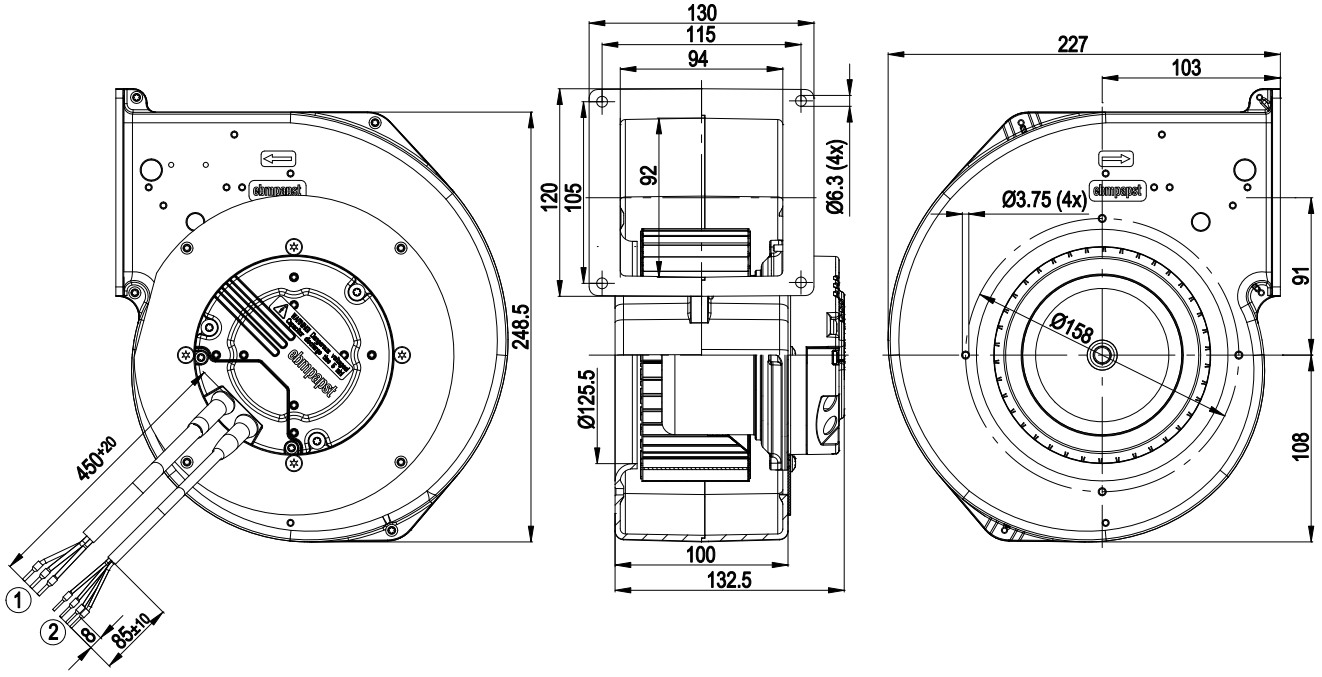
U = Supply voltage · f = Frequency · n = Speed · P<sub>ed</sub> = Power input · I = Current draw · qv = Air flow · p<sub>fs</sub> = Pressure increase



# G3G146AB5401

Yhdeltä puolelta imevä keskipakopuhallin integroidulla EC-moottorilla

## Piirros



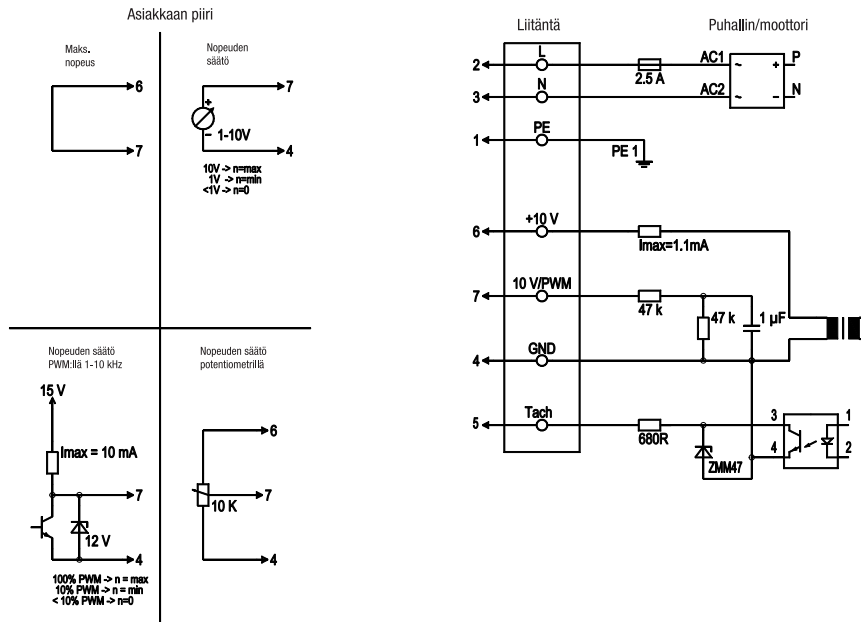
- 1 Johto AWG18, 3 x holkiliitin
- 2 Säätykytkentä AWG22, 4 x holkiliitin



# G3G146AB5401

Yhdeltä puolelta imevä keskipakopuhallin integroidulla EC-moottorilla

## Kytentäkaavio



Linja	No.	Signaali	Väri	Tehtävä
	2	L	ruskea	Virransyöttö 230 VAC, 50-60 Hz, tarkista jännitealue tyyppikilvestä
	3	N	sininen	Neutraali
	1	PE	vihr./kelt.	Suojamaadoitus
	7	0-10 V PWM	keltainen	Ohjaustulo 0 - 10 V tai PWM, eristetty
	5	Tacho	valkoinen	Tachoulostulo: Open Collector, 1 pulssi kierrosta kohden, eristetty
	6	10V / max. 1.1 mA	punainen	Jänniteulostulo 10V / 1.1mA, eristetty, ei oikosulkusuojattu
	4	GND	sininen	GND - Liitäntä ohjaukselle

## Yhteystiedot

### ebm-papst Oy

Puistotie 1

02760 Espoo

Puh. (09) 8870 220

Fax (09) 8870 2213

mailbox@ebmpapst.fi

www.ebmpapst.fi