



R2E146BD4701

Kaavuton keskipakopuhallin



Tuote on tarkoitettu varaosaksi.

Huom! Tuote poistuu mynnistä 2014 lopulla.

Tekniset tiedot

Kuvaus	Kaavuton keskipakopuhallin
Jännite	1~230 VAC
Taajuus	50 Hz
Teho	230 W
Nimellisvirta	1,0 A
Kierroslukku	2200 rpm
Kondensaattori	6 µF (tilattava erikseen)
Ilmavirta	620.0 m3/h
Käyttölämpötila-alue	-25...+45 °C
Pyörimissuunta	Myötäpäivään katsottuna roottorista päin
Moottorin malli	Jännitesäädettävä ulkoroottoriasynkronimoottori
Moottorisuoja / Suoja	Sisäänrakennettu lämpökytkin moottorisuoja, palautus katkaisemalla verkkovirta.
Suojausluokka	IP44 asennuksesta riippuen
Moottorin eristysluokka	B
Laakerit	Kuulalaakerit
Siipipyörä	F-pyörä galvanoitua peltiä
Asennusasento	Vapaa
Sähköinen kytkentä	Johto 450 mm
Hyväksynnät	EN60335-1, CE
Koko	Ø 146 mm
C-mitta	95,5 mm
Paino	2.7 kg
LVI Numero	8025159
Tuotenumero	R2E146BD4701

Katso päivitetetyt tiedot netistä www.ebmpapst.fi



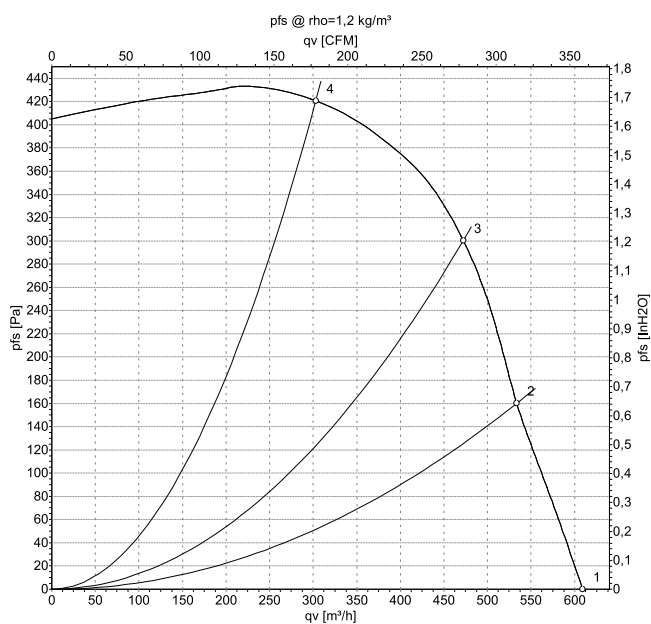
R2E146BD4701

Kaavuton keskipakopuhallin

Tarvikkeet R2E146BD4701

Nimitys	Tuotenumero	Tiedot
Kondensaattori 6 μ F	358-TK0060-I	Kondensaattorin tarkat tuotetiedot ja mitat kondensaattorin sivun lisätietoja-linkistä.
lmukartio 140/175/190	09576-2-4013	

Ominaiskäyrä



	U	f	n	P _e	I	qv	p _{is}
	V	Hz	min ⁻¹	W	A	m ³ /h	Pa
1	230	50	2200	230	1.02	610	0
2	230	50	2415	199	0.86	535	160
3	230	50	2520	179	0.78	470	300
4	230	50	2715	137	0.60	305	420

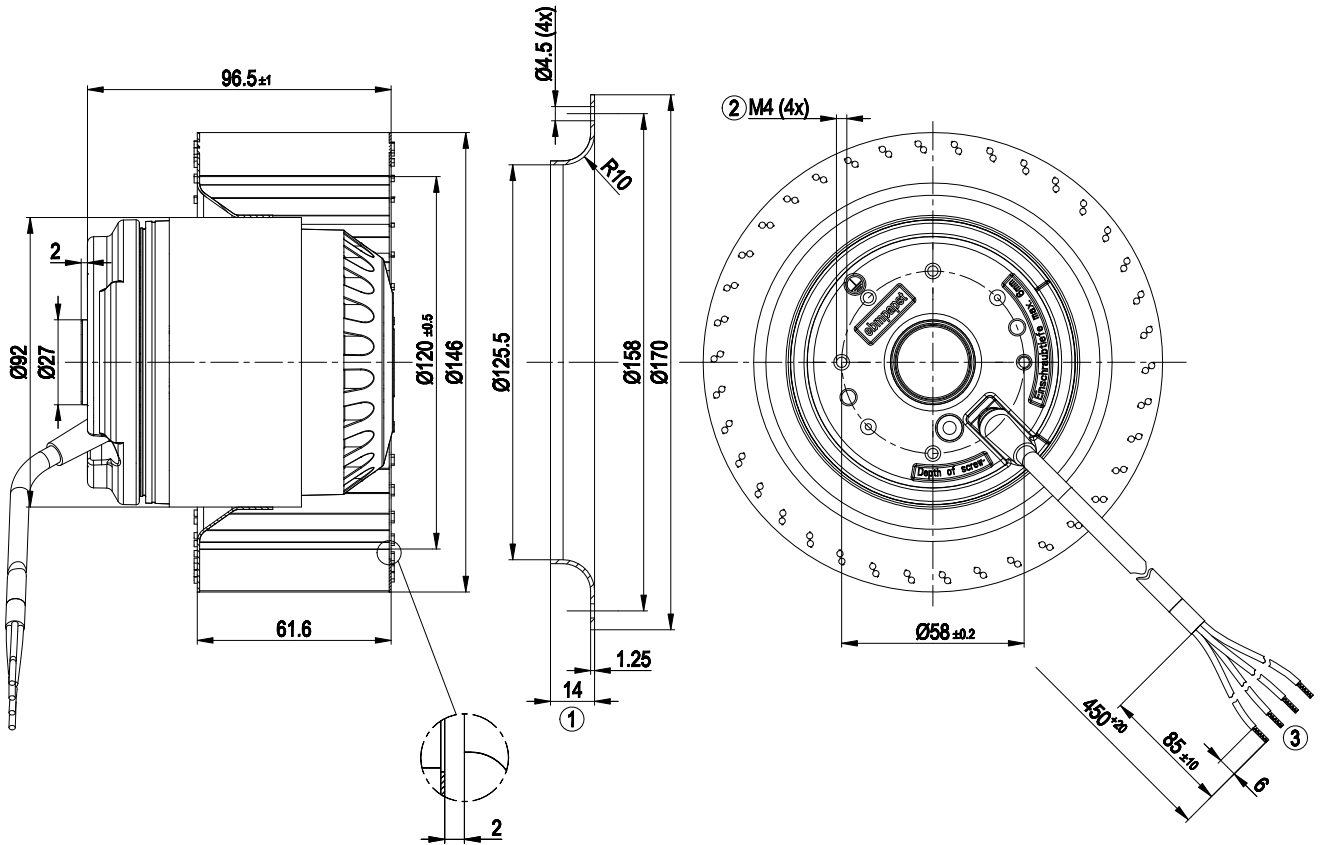
U = Supply voltage · f = Frequency · n = Speed · P_e = Power input · I = Current draw · qv = Air flow · p_{is} = Pressure increase



R2E146BD4701

Kaavuton keskipakopuhallin

Piirros



- 1 Lisävaruste: imukartio 09576-2-4013, ei sisälly toimitukseen
- 2 Ruuvien pituus maks. 6 mm
- 3 Johto PVC 4G 0,5mm², 4 x messinkinen johdin, päät kierretty

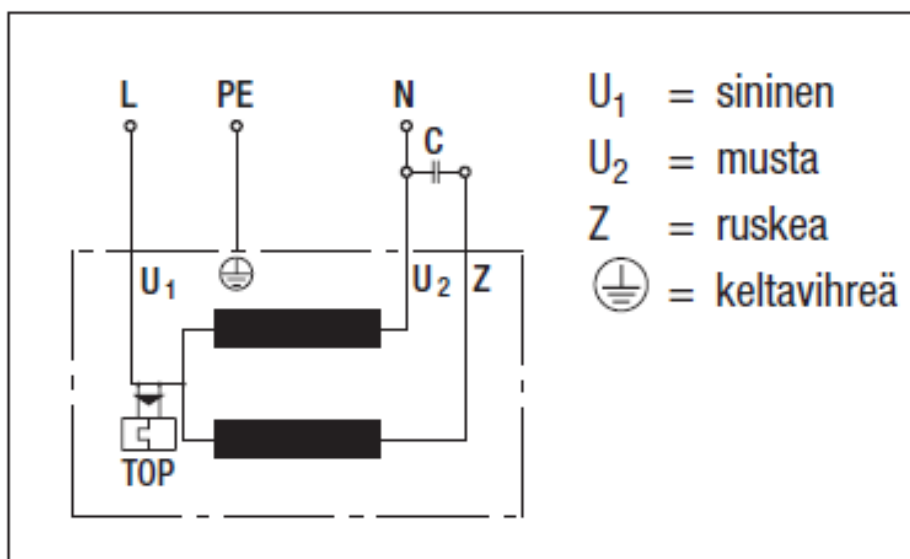


R2E146BD4701

Kaavuton keskipakopuhallin

Kytentäkaavio

A1) Yksivaiheinen kondensaattorimoottori sisäänrakennetulla lämpösuojalla



Yhteystiedot

ebm-papst Oy

Puistotie 1

02760 Espoo

Puh. (09) 8870 220

Fax (09) 8870 2213

mailbox@ebmpapst.fi

www.ebmpapst.fi