



D2E146AP4722

Molemmin puolin imevä keskipakopuhallin laipalla

Huomioi ErP-direktiivi!

Tämä tuote täyttää ErP2013-direktiivin vaatimukset ja se poistuu myynnistä Euroopan alueella vuoden 2014 lopussa.



Tekniset tiedot

| | |
|----------------------------------|--|
| Kuvaus | Molemmin puolin imevä keskipakopuhallin laipalla |
| Jännite | 1~230 VAC |
| Taajuus | 50 Hz (60 Hz:ssä eri tekniset tiedot) |
| Teho | 300W |
| Nimellisvirta | 1.31 A |
| Kierrosluku | 2050 rpm |
| Kondensaattori | 8 µF (tilattava erikseen) |
| Ilmavirta | 269.00 l/s |
| Ilmavirta | 970.0 m ³ /h |
| Paineen rajoitus | Minimi staattinen vastapaine 200 Pa |
| Käyttölämpötila-alue | -25...+40 °C |
| Pyörimissuunta | Vastapäivään |
| Moottorin tyyppi | M2E068-EC |
| Moottorin malli | Jännitesäädettävä ulkoroottoriasynkronimoottori |
| Moottorisuoja / Suoja | Sisäänrakennettu lämpökytkinmoottorisuoja, palautus katkaisemalla verkkovirta. |
| Suojausluokka | IP44 |
| Moottorin eristysluokka | F |
| Laakerit | Kuulalaakerit |
| Siipipyörä | Siipipyörä eteenpäin kaartuvin siivin, galvanoitua terästä. |
| Runko / kaapu | Galvanoitua teräspeltiä |
| Sähköinen kytkentä | Johto, 350 mm |
| Hyväksynnät | CE, CCC, GOST |
| Paino | 4.2 kg |
| Korvaa aikaisemmat mallit | D2E146AP4749, D2E146AA0315, D2E146AA0317, D2E146AA0318, D2E146AA0333, D2E146AA0344, D2E146AP4733 |
| LVI Numero | 8025028 |
| Tuotenumero | D2E146AP4722 |

Katso päivitettyt tiedot netistä www.ebmpapst.fi



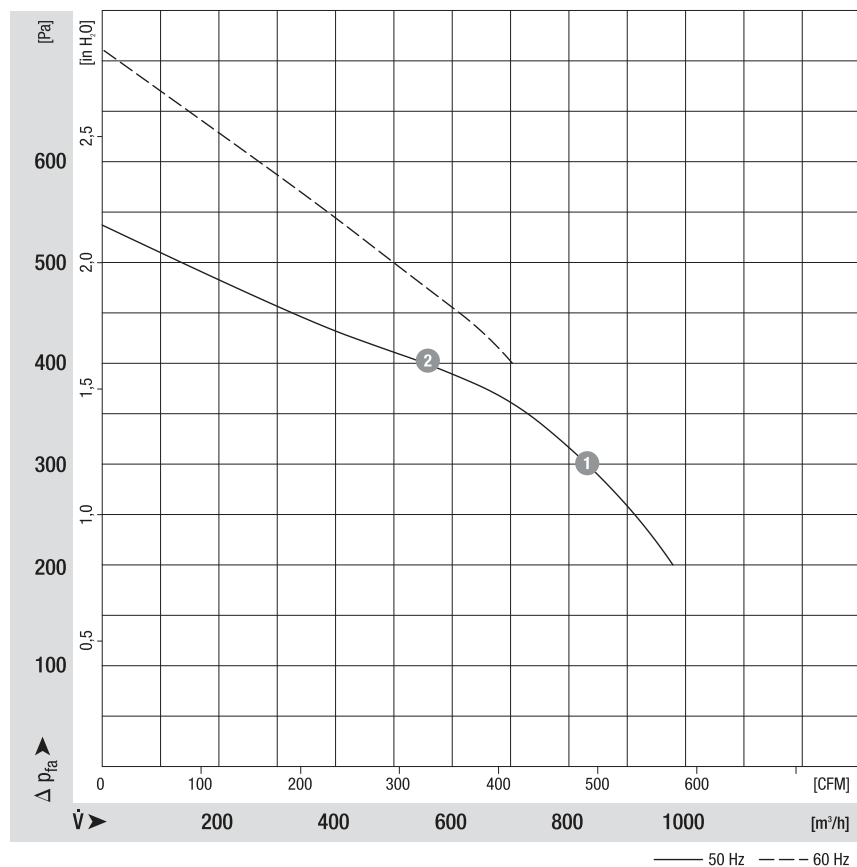
D2E146AP4722

Molemmiin puolin imevä keskipakopuhallin laipalla

Tarvikkeet D2E146AP4722

| Nimitys | Tuotenumero | Tiedot |
|--------------------------|--------------|---|
| Kondensaattori 8 μ F | 358-TK0080-I | Kondensaattorin tarkat tuotetiedot ja mitat kondensaattorin sivun lisätietoja-linkistä. |

Ominaiskäyrä



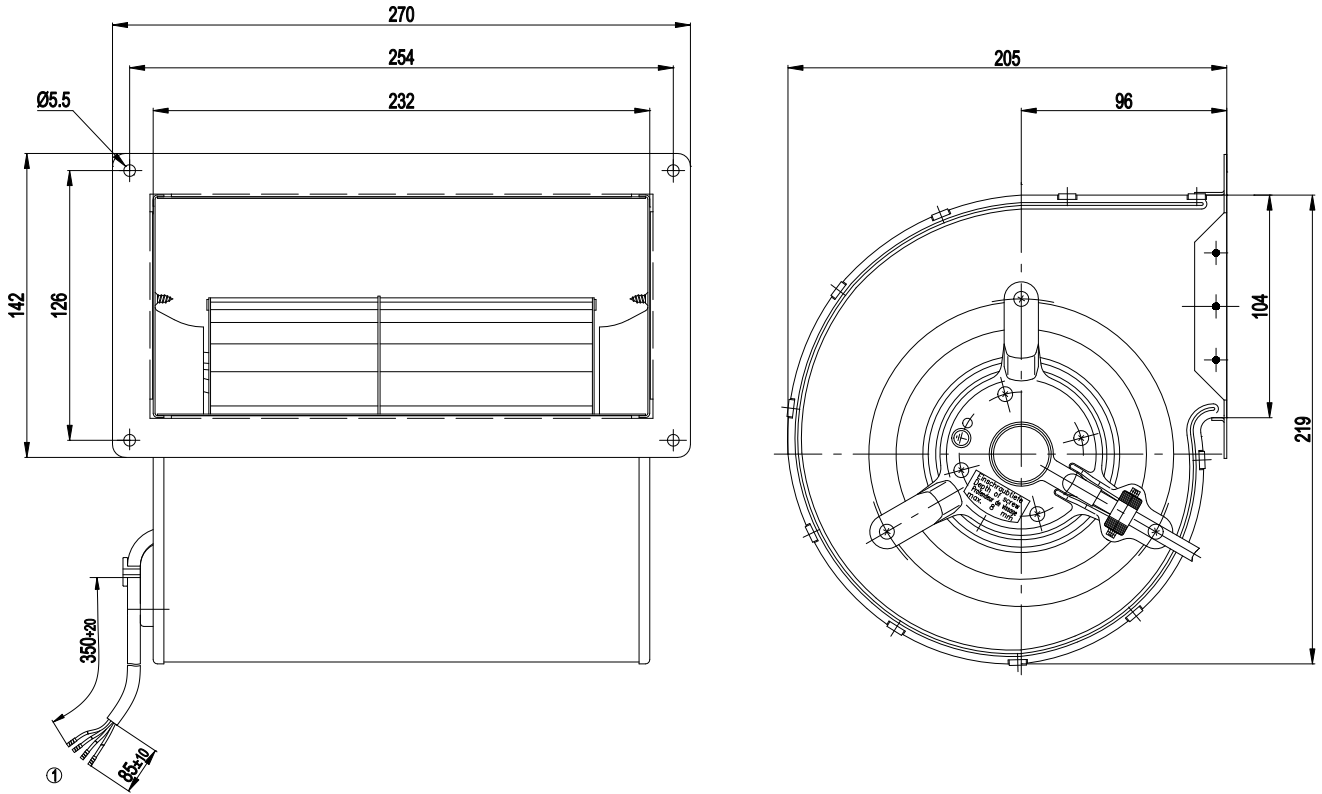
| | n [rpm] | P_1 [W] | I [A] |
|---|---------|-----------|-------|
| 1 | 2300 | 262 | 1.15 |
| 2 | 2600 | 206 | 0.91 |



D2E146AP4722

Molemmin puolin imevä keskipakopuhallin laipalla

Piirros



1 Liitäntä PVC, 4 x messinkinen johdin, päät kierretty

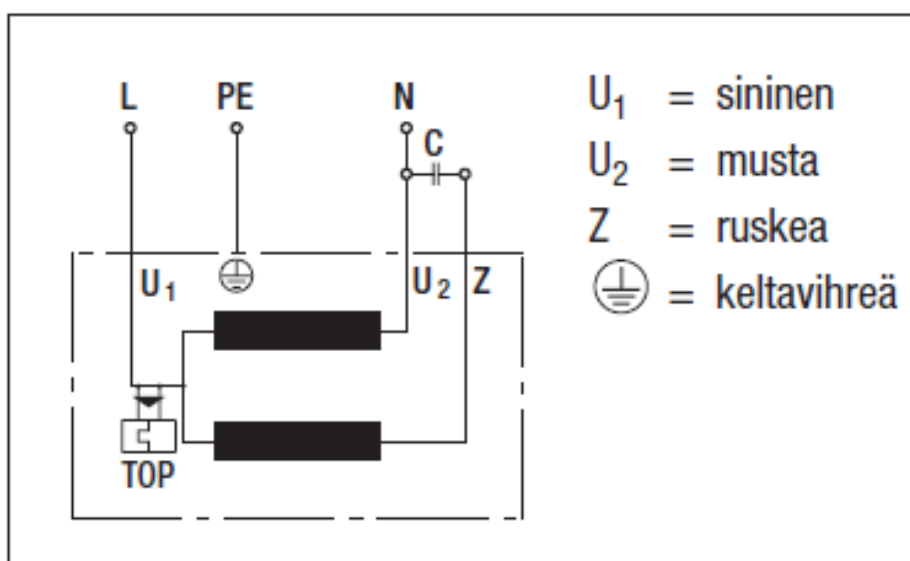


D2E146AP4722

Molemmin puolin imevä keskipakopuhallin laipalla

Kytentäkaavio

A1) Yksivaiheinen kondensaattorimoottori sisäänrakennetulla lämpösuojalla



Yhteystiedot

ebm-papst Oy

Puistotie 1

02760 Espoo

Puh. (09) 8870 220

Fax (09) 8870 2213

mailbox@ebmpapst.fi

www.ebmpapst.fi