



# R4E180AB0111

## Kaavuton keskipakopuhallin

Tuote on tarkoitettu varaosaksi.



### Tekniset tiedot

<b>Kuvaus</b>	Kaavuton keskipakopuhallin
<b>Jännite</b>	1~230 VAC
<b>Taajuus</b>	50 Hz
<b>Teho</b>	110 W
<b>Nimellisvirta</b>	0.48 A
<b>Kierrosluku</b>	1230 rpm
<b>Kondensaattori</b>	3 µF (tilattava erikseen, tarkista Rexovent RDAA-2:n kytkentärimalta käytetäänkö 1x6µF vai 2x3µF)
<b>Käyttölämpötila-alue</b>	-25...+40 °C
<b>Pyörimissuunta</b>	Myötäpäivään
<b>Moottorin tyyppi</b>	M4E068-DF
<b>Moottorin malli</b>	Jännitesäädettävä ulkoroottoriasynkronimoottori
<b>Moottorisuoja / Suoja</b>	Sisäänrakennettu lämpökytkin moottorisuoja, palautus katkaisemalla verkkovirta.
<b>Suojausluokka</b>	IP44
<b>Moottorin eristysluokka</b>	B
<b>Laakerit</b>	Kuulalaakerit
<b>Materiaali</b>	Siipipyörä eteenpäin kaartuvin siivin valmistettu pellistä, lakattu mustaksi.
<b>Siipipyörä</b>	F-pyörä
<b>Sähköinen kytkentä</b>	Johto, 800 mm
<b>Hyväksynnät</b>	CE
<b>C-mitta</b>	89 mm
<b>Paino</b>	2.1 kg
<b>Korvaa aikaisemmat mallit</b>	E1804, E1804660, R4E180AB0109, R4E180AB0115, R4E180AB0125, R4E180AB0133
<b>LVI Numero</b>	8025020
<b>Tuotenumero</b>	R4E180AB0111

Katso päivitetty tiedot netistä [www.ebmpapst.fi](http://www.ebmpapst.fi)



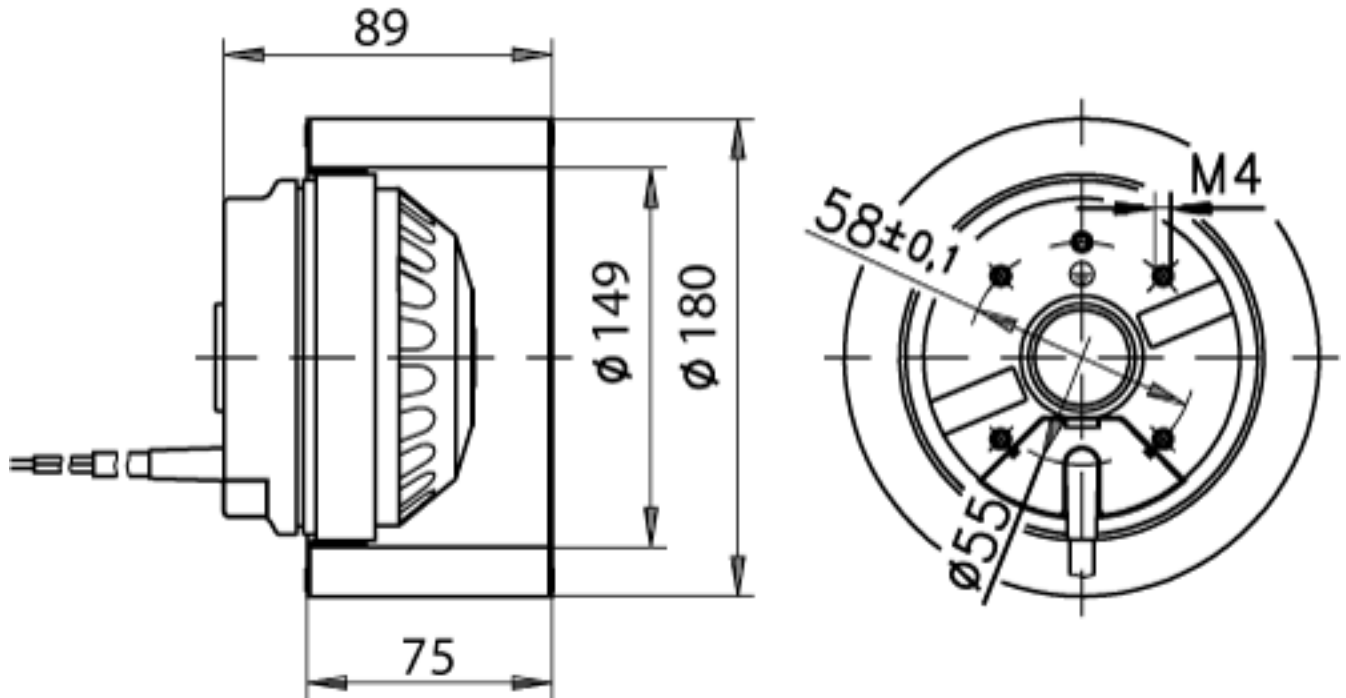
# R4E180AB0111

Kaavuton keskipakopuhallin

## Tarvikkeet R4E180AB0111

Nimitys	Tuotenumero	Tiedot
Kondensaattori 3 $\mu$ F	358-TK0030-I	Kondensaattorin tarkat tuotetiedot ja mitat kondensaattorin sivun lisätietoja-linkistä.

## Piirros



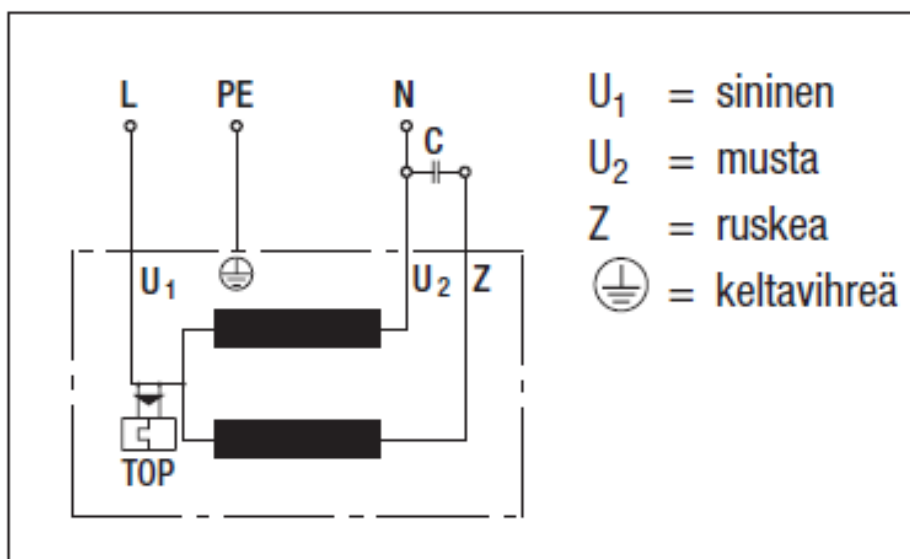


# R4E180AB0111

Kaavuton keskipakopuhallin

## Kytentäkaavio

### A1) Yksivaiheinen kondensaattorimoottori sisäänrakennetulla lämpösuojalla



## Yhteystiedot

### ebm-papst Oy

Puistotie 1

02760 Espoo

Puh. (09) 8870 220

Fax (09) 8870 2213

mailbox@ebmpapst.fi

www.ebmpapst.fi