



R2E140AE7706

Kaavuton keskipakopuhallin

Tuote on tarkoitettu varaosaksi.



Tekniset tiedot

Kuvaus	Kaavuton keskipakopuhallin
Jännite	1~230 VAC
Taajuus	50/60 Hz
Teho	105 W
Nimellisvirta	0,46 A
Kierrosluku	1400 rpm
Kondensaattori	2 µF (tilattava erikseen)
Ilmavirta	380.0 m3/h
Käyttölämpötila-alue	-25 ... +40°C
Pyörimissuunta	Vastapäivään katsottuna roottorista päin
Moottorin tyyppi	M2E068-BF
Moottorin malli	Jännitesäädettävä ulkoroottoriasynkronimoottori
Moottorisuoja / Suoja	Sisäänrakennettu lämpökytkin moottorisuoja, palautus katkaisemalla verkkovirta.
Suojausluokka	IP44
Moottorin eristysluokka	B
Laakerit	Kuulalaakerit
Siipipyörä	F-pyörä
Asennusasento	Vapaa
Sähköinen kytkentä	Johto 450 mm
Hyväksynnät	CCC, GOST; täyttää: CE, EN 60335-1
Koko	Ø 140 mm
C-mitta	72 mm
Paino	1.2 kg
Korvaa aikaisemmat mallit	R2E140AE77A8
LVI Numero	8025011
Tuotenumero	R2E140AE7706

Katso päivitettyt tiedot netistä www.ebmpapst.fi



R2E140AE7706

Kaavuton keskipakopuhallin

Tarvikkeet R2E140AE7706

Nimitys

Kondensaattori 2 µF

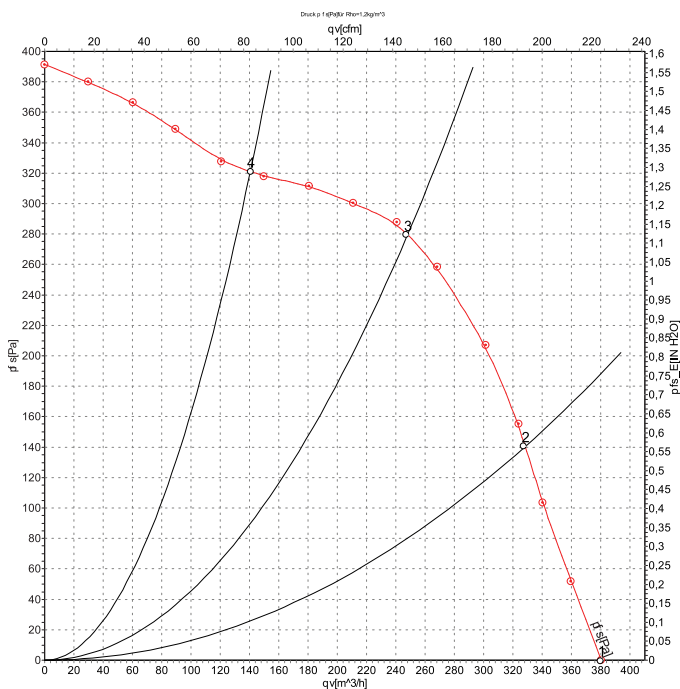
Tuotenumero

358-TK0020-I

Tiedot

Kondensaattorin tarkat tuotetiedot ja mitat kondensaattorin sivun lisätietoja-linkistä.

Ominaiskäyrä



	U	f	n	P _e	I	qv	p _{is}
	V	Hz	min ⁻¹	W	A	m ³ /h	Pa
1	230	50	1400	105	0.46	380	0
2	230	50	1760	94	0.41	330	140
3	230	50	2120	85	0.37	250	280
4	230	50	2445	74	0.33	140	320

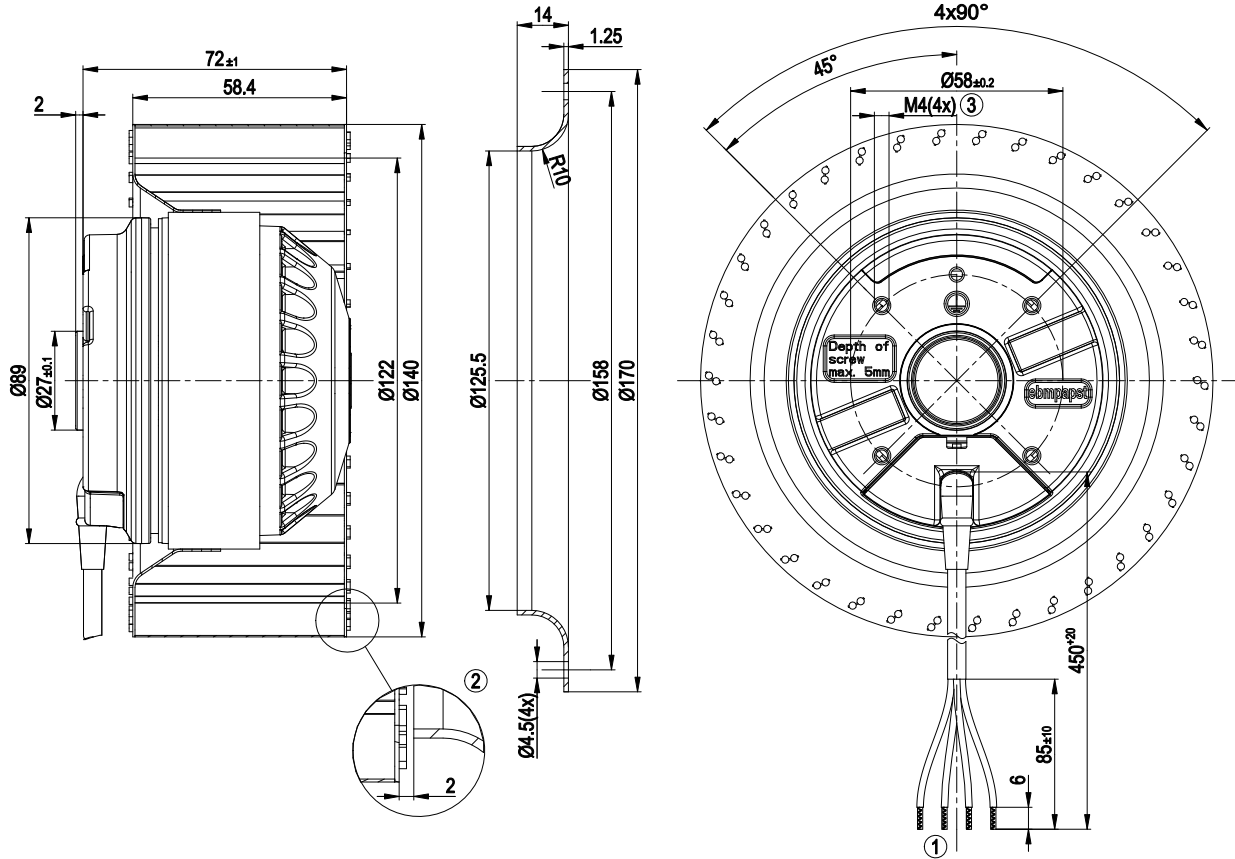
U = Supply voltage · f = Frequency · n = Speed · P_e = Power input · I = Current draw · qv = Air flow · p_{is} = Pressure increase



R2E140AE7706

Kaavuton keskipakopuhallin

Piirros



- 1 Liitäntä PVC 4G 0,5mm², 4 x messinkinen johdin, päät kierretty
- 2 Lisävaruste: imukartio 09576-2-4013, ei sisälly toimitukseen
- 3 Ruuvien pituus maks. 5 mm



R2E140AE7706

Kaavuton keskipakopuhallin

Kytentäkaavio

A1) Yksivaiheinen kondensaattorimoottori sisäänrakennetulla lämpösuojalla



Yhteystiedot

ebm-papst Oy

Puistotie 1

02760 Espoo

Puh. (09) 8870 220

Fax (09) 8870 2213

mailbox@ebmpapst.fi

www.ebmpapst.fi