



R2E140AE77C1

Kaavuton keskipakopuhallin, varaosapuhallin

Tuote on tarkoitettu varaosaksi.



Tekniset tiedot

Kuvaus	Kaavuton keskipakopuhallin, varaosapuhallin
Jännite	1~230 VAC
Taajuus	50 Hz
Teho	105 W
Nimellisvirta	0.46 A
Kierrosluku	1400
Kondensaattori	2 µF (tilattava erikseen)
Käyttölämpötila-alue	-25...+40 °C
Pyörimissuunta	Myötäpäivään
Moottorin tyyppi	M2E068-BF
Moottorin malli	Jännitesäädettävä ulkoroottoriasynkronimoottori
Moottorisuoja / Suoja	Sisäänrakennettu lämpökytkin moottorisuoja, palautus katkaisemalla verkkovirta.
Suojausluokka	IP44
Moottorin eristysluokka	B
Laakerit	Kuulalaakerit
Materiaali	Siipipyörä eteenpäin kaartuvin siivin valmistettu pellistä, lakattu mustaksi.
Siipipyörä	F-pyörä
Sähköinen kytkentä	Johto 450 mm
C-mitta	72 mm
Paino	1.2 kg
Korvaa aikaisemmat mallit	R2E140AB0126, R2E140AE77B9, R2E140AE4027, R2E140AE7723, R2E140AE7753, R2E140AL4019, R2E140AT7714, R2E140AZ3810, R2E140BP7709, R2E140BP7710
LVI Numero	8025010
Tuotenumero	R2E140AE77C1

Katso päivitettyt tiedot netistä www.ebmpapst.fi

Tarvikkeet R2E140AE77C1

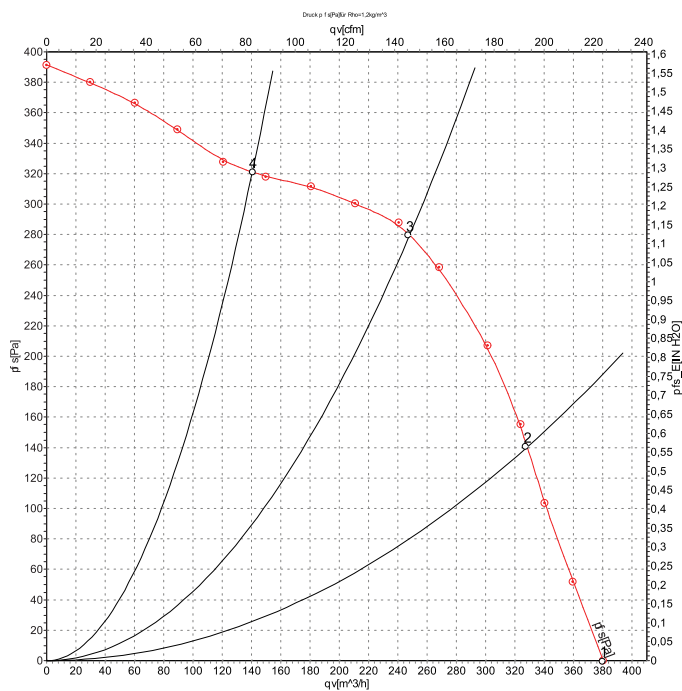
Nimitys	Tuotenumero	Tiedot
Kondensaattori 2 µF	358-TK0020-I	Kondensaattorin tarkat tuotetiedot ja mitat kondensaattorin sivun lisätietoja-linkistä.



R2E140AE77C1

Kaavuton keskipakopuhallin, varaosapuhallin

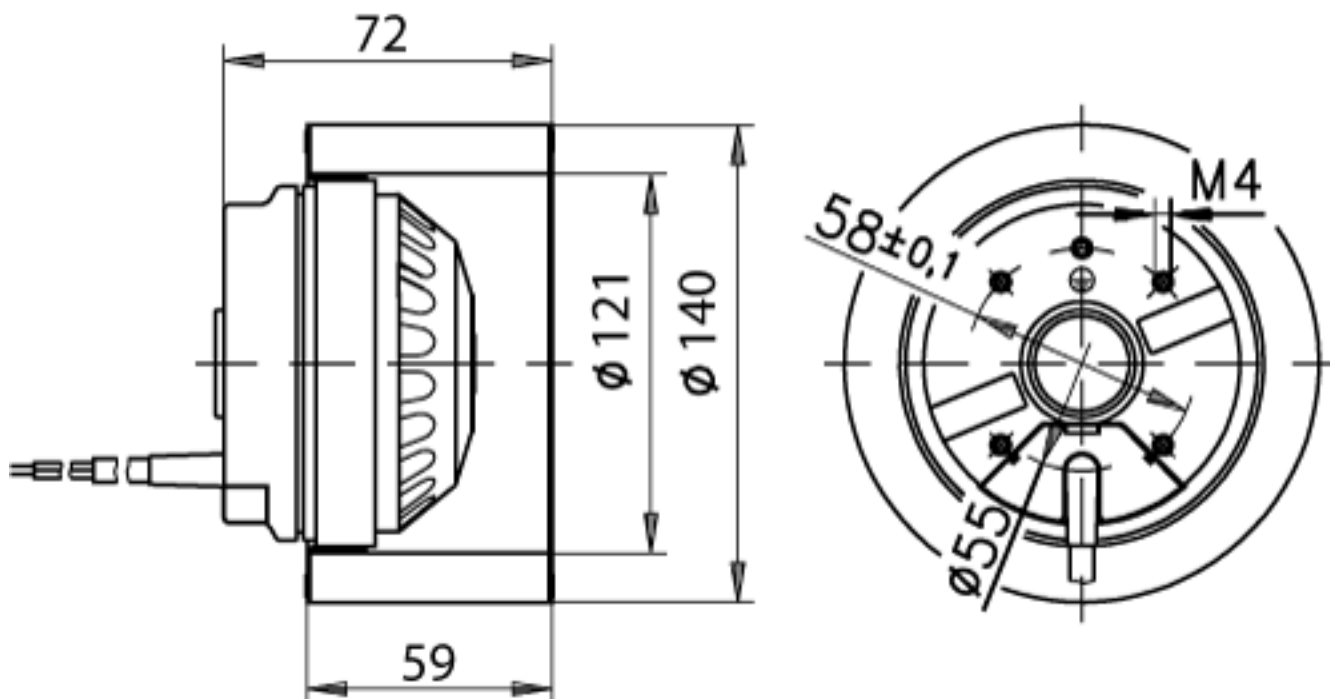
Ominaiskäyrä



	U	f	n	P_e	I	q_v	P_{fs}
	V	Hz	min ⁻¹	W	A	m³/h	Pa
1	230	50	1400	105	0.46	380	0
2	230	50	1760	94	0.41	330	140
3	230	50	2120	85	0.37	250	280
4	230	50	2445	74	0.33	140	320

U = Supply voltage · f = Frequency · n = Speed · P_e = Power input · I = Current draw · q_v = Air flow · p_{fs} = Pressure increase

Piirros



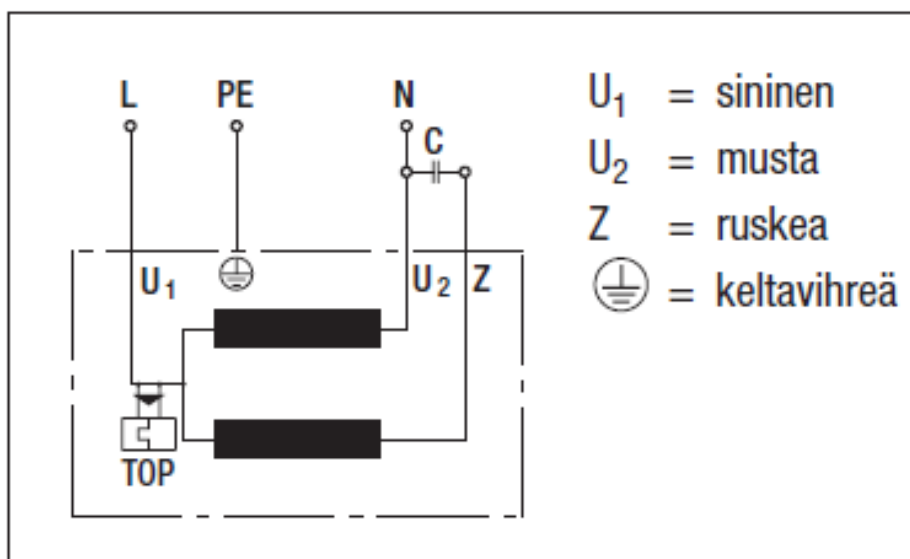


R2E140AE77C1

Kaavuton keskipakopuhallin, varaosapuhallin

Kytentäkaavio

A1) Yksivaiheinen kondensaattorimoottori sisäänrakennetulla lämpösuojalla



Yhteystiedot

ebm-papst Oy

Puistotie 1

02760 Espoo

Puh. (09) 8870 220

Fax (09) 8870 2213

mailbox@ebmpapst.fi

www.ebmpapst.fi