



G2E140PI2814

Yhdeltä puolelta imevä keskipakopuhallin painepuolen laipalla



Tekniset tiedot

Kuvaus	Yhdeltä puolelta imevä keskipakopuhallin painepuolen laipalla
Jännite	1~230 VAC
Taajuus	50 Hz
Teho	190 W
Nimellisvirta	0.84 A
Kierrosluku	2100 rpm
Kondensaattori	4 µF
Ilmavirta	144.00 l/s
Ilmavirta	520.0 m ³ /h
Käyttölämpötila-alue	Maksimi 40 °C
Moottorin tyyppi	R2E40-AI28-31
Moottorin malli	Jännitesäädettävä ulkoroottoriasynkronimoottori
Moottorisuoja / Suoja	Sisäänrakennettu ylikuumentussuoja, palautus katkaisemalla verkkovirta
Suojausluokka	IP44
Laakerit	Kuulalaakerit
Siipipyörä	Siipipyörä eteenpäin kaartuvin siivin, mustaksi lakattua terästä
Runko / kaapu	Galvanoitua teräspeltiä
Sähköinen kytkentä	Johto 450 mm
Paino	3.0 kg
Korvaa aikaisemmat mallit	G2E140PI2822, G2E140PI2830, G2E140AI2801, G2E140AI2819, G2E140AI5117, G2E140AC0567, G2E140AC2043
LVI Numero	8025003
Tuotenumero	G2E140PI2814

Katso päivitettyt tiedot netistä www.ebmpapst.fi



G2E140PI2814

Yhdeltä puolelta imevä keskipakopuhallin painepuolen laipalla

Äänentehotaso - oktaavikaistakorjaus

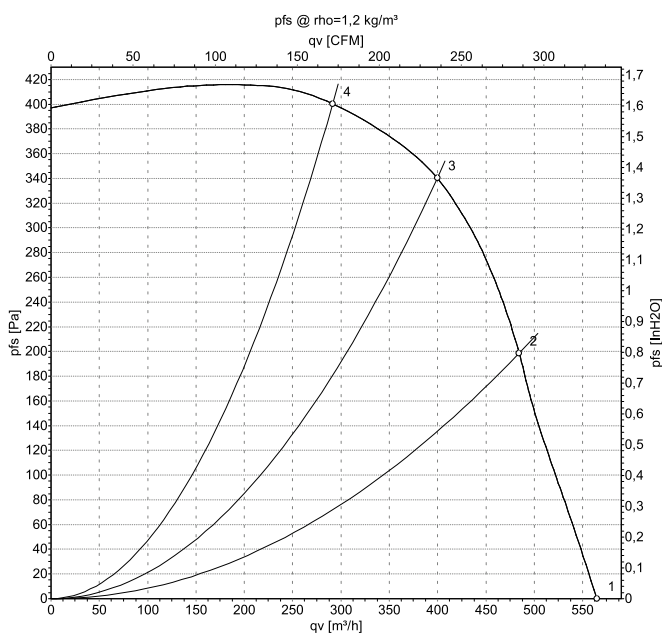
Taajuus (Hz)	63	125	250	500	1000	2000	4000	8000
In (dB)	-	-14	-7	-7	-9	-7	-9	-10
Ut (dB)	-	-	-	-	-	-	-	-

Tarvikkeet G2E140PI2814

Nimitys	Tuotenumero	Tiedot
Kondensaattori 4 µF	358-TK0040-I	Kondensaattorin tarkat tuotetiedot ja mitat kondensaattorin sivun lisätietoja-linkistä.

Ominaiskäyrä

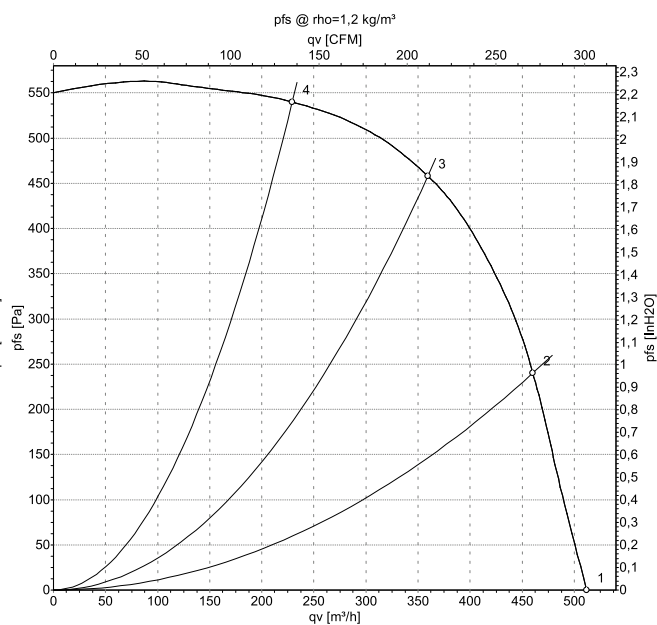
Ilmavirta, 50 Hz



	U	f	n	P _e	I	qv	p _{fs}
	V	Hz	min ⁻¹	W	A	m ³ /h	Pa
1	230	50	2120	185	0.80	565	0
2	230	50	2385	156	0.68	485	200
3	230	50	2550	133	0.58	400	340
4	230	50	2690	110	0.48	290	400

U = Supply voltage · f = Frequency · n = Speed · P_e = Power input · I = Current draw · qv = Air flow · p_{fs} = Pressure increase

Ilmavirta, 60 Hz



	f	n	P _e	I	qv	p _{fs}
	Hz	min ⁻¹	W	A	m ³ /h	Pa
1	60	2170	205	0.89	510	0
2	60	2400	198	0.86	460	240
3	60	2870	169	0.75	360	460
4	60	3150	142	0.66	230	540

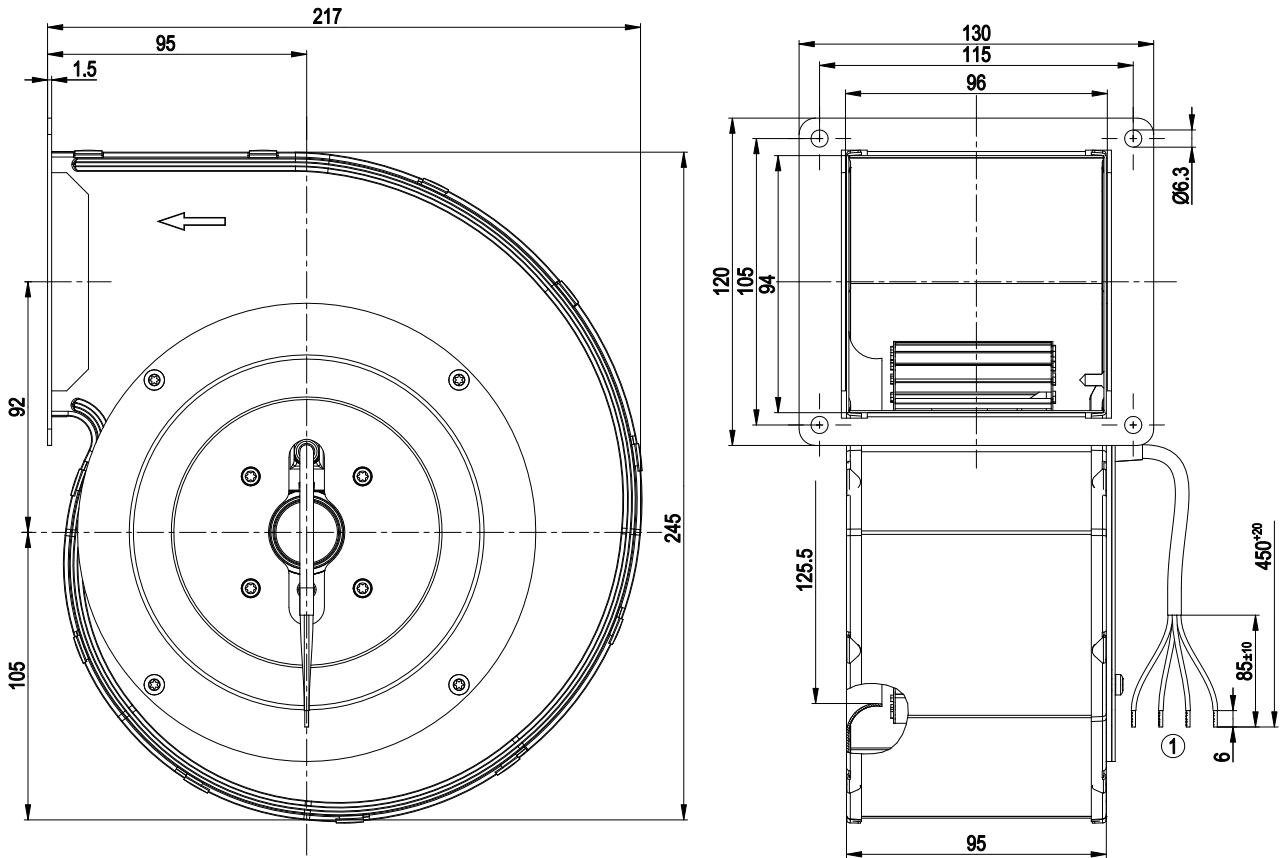
U = Supply voltage · f = Frequency · n = Speed · P_e = Power input · I = Current draw · qv = Air flow · p_{fs} = Pressure increase



G2E140PI2814

Yhdeltä puolelta imevä keskipakopuhallin painepuolen laipalla

Piirros



1 Liitäntä PVC 4G 0.5 mm², 4x messinkinen johto, päät kierretty

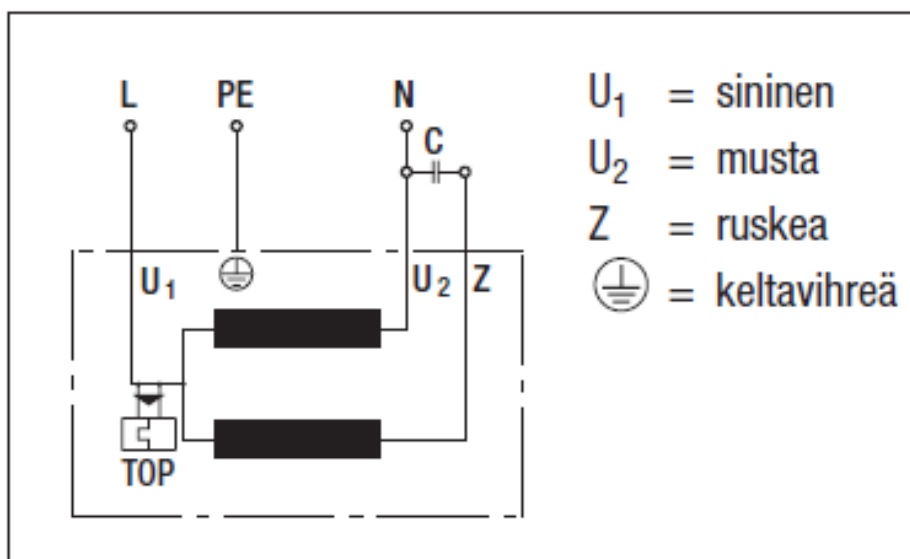


G2E140PI2814

Yhdeltä puolelta imevä keskipakopuhallin painepuolen laipalla

Kytentäkaavio

A1) Yksivaiheinen kondensaattorimoottori sisäänrakennetulla lämpösuojalla



Yhteystiedot

ebm-papst Oy

Puistotie 1

02760 Espoo

Puh. (09) 8870 220

Fax (09) 8870 2213

mailbox@ebmpapst.fi

www.ebmpapst.fi