

Pelican



enervent[®]

Sopiva ilmanvaihtoratkaisu valitaan kohteen ja sen asukkaiden mieltymysten perusteella, jotka näin ollen määrittelevät myös lopullisen asennettavan mallin. Jokainen Enervent-ilmanvaihtolaite on tehtaalta lähtiessään asennusvalmis. Monet työvaiheet vaativat erikoistyökaluja ja -osaamista, jonka vuoksi Ensto suosittelee asennustyön suoritettavan LVI-alan ammattilaisen toimesta.

YLEISET TEKNISET TIEDOT	PELICAN
Maksimi ilmamäärä 125 Pa:n kanavapaineella	+170/-180 l/s
Huoneiston koko (perusilmanvaihto)	0-996 m ³
Puhaltimet (tulo ja poisto)	170 W
Kanavakoko	Ø 200 mm
Paino	125 kg
Vakio suodattimet	F5/F5
Vaihtoehtoiset suodattimet	F7/F7
Ylikuumentensuoja	kyllä
Ääni tuloilmakanavaan puhallinnopeuksilla 20, 40, 60, 80, 100 %	
LWA, dB(A)	-, 31, 42, 48, 52
LPA, dB(A) 10 m ² : äänenabsorptio	-, 27, 38, 44, 48

YLEISET TEKNISET TIEDOT	PELICAN
E-mallit	
Vakio sähköisen jälkilämmittimen teho	2000 W
Vaihtoehtoisen sähköisen jälkilämmittimen teho	4000 W
Jännite	230 V~/50 Hz
Sulake	16 A nopea
Viilennys (CG) patterin sijoitus	sisäänrakennettu
W-mallit	
Vesikiertoisen jälkilämmittimen sijoitus	sisäänrakennettu
30/20 °C patterin teho	3,2 kW *
60/40 °C patterin teho	3,5 kW
Jännite	230 V~/50 Hz
Sulake	10 A nopea
Putkiliitäntä	15 mm
Liuosvirta	0,08 l/s
Vesipuolen painehäviö	9,2 kPa
Venttiilin Kvs-arvo	1,6
Venttiilin liitäntä DN	15
Viilennys (CG) patterin sijoitus	sisäänrakennettu
CG-mallit	
Kokonaisteho	1,7 kW
Putkiliitäntä	15 mm
Liuosvirta	0,09 l/s
Vesipuolen painehäviö	2,0 kPa
Venttiilin Kvs-arvo	4
Venttiilin liitäntä DN	15

*) Vakioitoimitukseen kuuluva patteri

Ohjaujärjestelmät



ECC

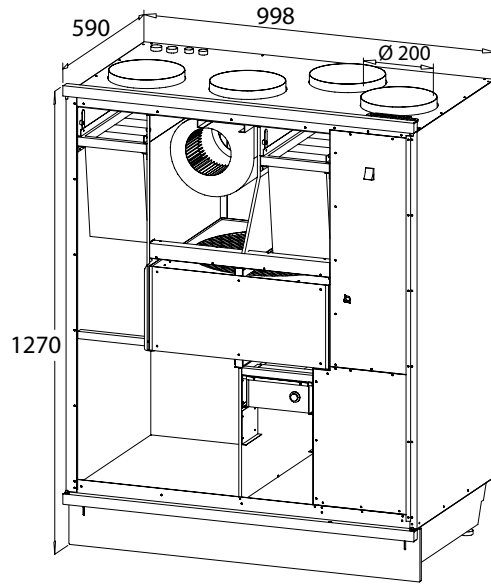
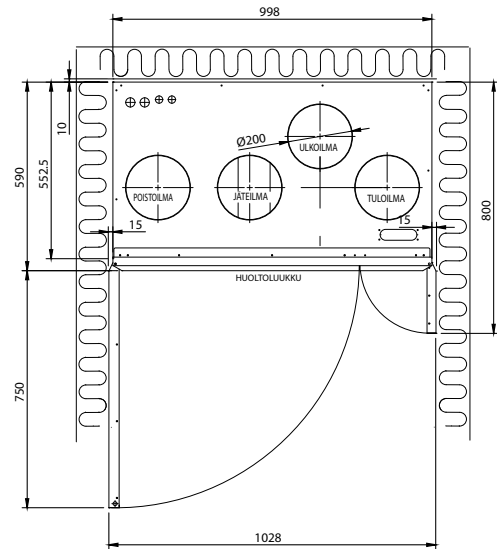


EDA



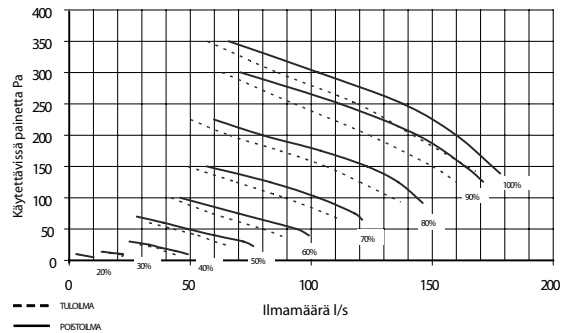
eAir

Mittakuvat



Ominaiskäyrä

Pelican eco tulo- ja poistoilman ominaiskäyrä F5/F5 suodattimilla



Ensto Enervent Oy
Kipinätie 1
06150 PORVOO
enervent@ensto.com
www.enervent.fi