

onnline[®]

Onnline[®] eco XL

Ilmanvaihtolaite lämmön talteenotolla

Suunnittelu-, asennus- ja käyttöohjeet

Lue tämä ohje huolella ennen kun otat laitteen käyttöön ja säilytä ohje tulevia tarpeita varten.

Onnline[®] eco XL

SISÄLLYSLUETTELO**YLEISTÄ**

TYYPPIMERKINTÄ	3
MERKKIEN JA LUKUJEN SELITYKSET	3
JOHDANTO	3
TOIMINTAPERIAATE	4
VAROITUS	4

SUUNNITTELU

KANAVISTON SUUNNITTELU	4
JÄTE- JA ULKOILMA-AUKKOJEN ETÄISYYDET	5
ILMANVAIHTOKANAVIEN LÄMPÖERISTYS	5
HUONETILOJEN POISTOILMALUOKAT	6
KEITTIÖN ILMANVAIHTO	6
OHJEARVOJA ILMAVIRROILLE	6

ASENNUS

OSALUETTELO	7
ASENNUKSEN VAIHEET	7

KÄYTTÖ

KÄYTTÖ	8
Käyttöönotto	
Tulo- ja poistoilman suhteen säätö (käyttöönoton jälkeen)	
Käyttö	
Ohjainpaneeli	
AUTOMATIikka	10

KUNNOSSPITO

KUNNOSSAPITO	11
HUOLTO/VIKAILMOITUS	11
LÄMMÖNSIIRTIMEN VETOHIHNNAN VAIHTO	12
VIAN ETSINTÄ	13

TEKNISET TIEDOT

TEKNISET TIEDOT	13
MITTAKUVA	14
LÄMMÖN TALTEENOTON HYÖTYSUHDE	15
OMINAISKÄYRÄT	15
JOHDOTUKSET	16
KYTKENTÄKAAVIOT	18

TAKUUEHDOT	20
------------	----


ILMANVAIHTOLAITTEEN PIKAOPAS

TYYPPIMERKINTÄ

Ilmanvaihtolaitteen sisällä on tyyppikilpi. Täytä tiedot tähän, niin ne on helposti saatavana mikäli niitä kysytään esim. suodatinoston yhteydessä. Ennen kuin aloitat lukemisen, tarkista laitteen tyyppimerkintä.

Nämä ohjeet kattavat tyypit:

Online® eco XL ECE

ONNLINE®	ilmanvaihtolaite ventilation unit
TYYPPI/TYYPE: SRJ.NRO/SERIAL NO: W / V / HZ / A:	
	

MERKKIEN JA LUKUJEN SELITYKSET

eco Ilmanvaihtolaite tasavirtapuhaltimilla.
ECE Ilmanvaihtolaite ECC05-ohjauksella ja sähköisellä jälkilämmittimellä.

JOHDANTO

Online® ilmanvaihtolaitteet on suunniteltu ja valmistettu ympärivuotiseen käyttöön. Näitä laitteita on asennettu toimitiloihin ja omakotitaloihin jo yli 25 vuoden ajan. Laitteiden saama suosio on vuosi vuodelta lisääntynyt. Kokemuksen perusteella laitteita on voitu kehittää yhä käyttäjäystävällisemmiksi. Online® -mallisto on pitkäaikaisen tuotekehityksen tulos. Se on ominaisuuksiltaan erittäin monipuolinen ja muunneltava.

Näiden ohjeiden avulla perustoiminnot sisältävä laite voidaan asentaa toimintakuntoon, mutta tiettyjen eri-koistoimintojen ja lisävarusteiden asennustyössä vaaditaan sähköalan ammattilaista. Suosittelemme, että asennustyön suorittaa LVI-alan ammattilainen.

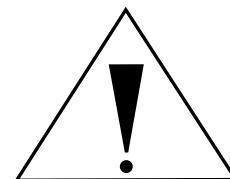
TOIMINTAPERIAATE

Online® -ilmanvaihtolaitteet perustuvat ns. regeneratiiviseen lämmön talteenottoon. Tämä on toteutettu pyörivällä lämmönsiirtimellä, jonka puoliskojen läpi tulo- ja poistoilma virtaavat vastakkaisiin suuntiin. Lämmönsiirtimen alumiinilamelit lämpenevät poistoilmavirrassa ja luovuttavat lämpönsä tuloilmalle. Regeneratiiviselle lämmönsiirtimelle on ominaista korkea lämmön talteenottokyky.

Online®-laitteiden lämmön talteenottokykyä kuvaa tuloilman lämpenemissuhde, joka vaihtelee 75 - 85 % välillä tulo- ja poistoilmavirtojen suhteesta, sekä niiden suuruudesta riippuen (sis. tulopuhaltimen synnyttämän lämmön). Hyvän lämmön talteenottokykynsä ansiosta laitteet säästävät lämmitysenergiaa ja maksaa itsensä takaisin lyhyessä ajassa. Samalla se huolehtii aina riittävän hyvänlaatuisesta sisäilmasta.

VAROITUS

Huoltoluukun avaamisen jälkeen odota n. 2 minuuttia ennen kuin aloitat huoltotyöt! Puhaltimet pyörivät jonkin aikaa omalla voimallaan ja ECE-mallien lämmitysvastus saattaa olla kuuma vaikka ilmanvaihtolaitteen virransyöttö on katkaistu. Ohjainpaneelin ja sähkökotelon kannen takana ei ole osia joita käyttäjä voisi huoltaa. Jätä laite tältä osin huoltomiehen huollettavaksi. Selvitä vian aiheuttaja ennen kuin laite käynnistetään uudelleen!



KANAVISTON SUUNNITTELU

Suunnittelu kannattaa antaa ammattisuunnittelijalle tehtäväksi.

Kanavisto on suunniteltava väljäksi, jotta ilman nopeudet olisivat alhaisia. Pienin kanavahalkaisija on 100 mm. Varsinkin ulkoilma- ja jäteilmakanava pitäisi olla väljiä. Ulkosäleikössä ei saa käyttää hyönteisverkkoa ja säleikön halkaisija tulee olla vähintään iv-laitteen kanvalähtöjen kokoinen. Säleiköltä lähtevän kanavan halkaisija pitää olla vähintään saman verran ulkoseinältä koneelle. Kanavistona käytetään tyyppihyväksytyjä materiaaleja esim. galvanoitua kierresaumaputkea tai muoviputkea. Venttiileinä on käytettävä koneelliseen ilmanvaihtoon soveltuvia venttiileitä. Tulo- ja poistovenntiileinä käytetään halkaisijaltaan 100 mm tai suurempia venttiilikokoja. HUOM! Uima-allas tilat ovat aina erikoiskohteita ja niihin sovelletaan niitä koskevia suosituksia.

Ulkoilma tulisi ottaa aina jos mahdollista rakennuksen pohjoispuolelta tai muusta varjoisasta paikasta, missä lämpötilavaihtelut pysyvät kohtuullisen pieninä. Jäteilma tulisi johtaa läheltä katon harjaa ulos noin 90 cm kattopinnan yläpuolella. Käytä tehdasvalmisteista eristettyä kattoläpiviäntä. Jäteilmakanavan päähän on asennettava suojakatos estämään sadeveden pääsy kanavistoon. Jäteilmakanavan kattoläpiviennin halkaisija on oltava vähintään iv-laitteen kanvalähtöjen kokoinen. Kanavistoon tulee sijoittaa riittävä määrä tarkistusluukkuja, joista kanavat voidaan puhdistaa sisäpuolelta. Tarkistusluukkujen paikat kannattaa merkitä esim. kattotuoleihin löytämisen helpottamiseksi.

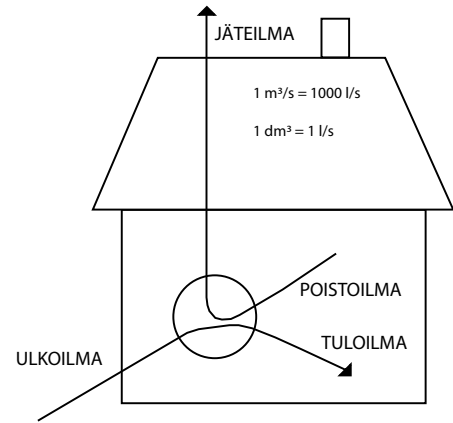
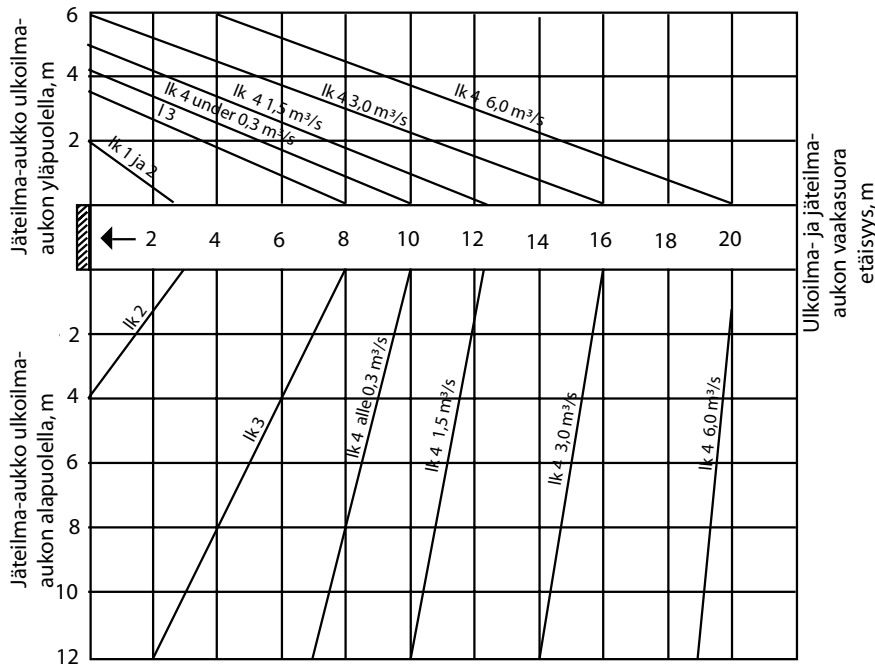
Poistovenntiilit sijoitetaan seuraaviin tiloihin: WC, keittiö, pesuhuone, kylpyhuone, sauna, vaatehuone, siivouskomero ja kodinhoituhuone. Tulovenntiilit sijoitetaan seuraaviin tiloihin: makuuhuone, olohuone, erillinen ruokailutila, löylyhuone, askarteluhuone ja pukuhuone. Ne suositellaan asennettavaksi sisäkattoon ikkunan luo. Löylyhuoneessa venttiili asennetaan niin, että ilmasuihku ohjataan kiukaan yläpuolelle. Ovirakojen tai vapaavirtaussäleikköjen avulla on ilmavirran kulku ohjattava puhtaista tiloista likaisiin. Oviraon korkeudeksi riittää 20 mm, löylyhuoneessa 100 mm. Puulämmitteisille kiukaille ja tulisijoille voidaan lisäpalamisilma johtaa ulkoa erillisellä raitisilmaputkella, joka on tarpeen vaatiessa suljettavissa.

Autotallin ilmanvaihtoa ei saa yhdistää asunnon ilmanvaihtolaitteeseen, vaan se on toteutettava joko painovoimaisella ilmanvaihdolla, huippuimurilla tai omalla lämmön talteenottolaitteella. Liesituuletinta tai liesikupua ei myöskään suositella yhdistettäväksi ilmanvaihtolaitteeseen. Kuivauskaappi, jossa on oma puhallin voidaan epäsuorasti liittää poistovenntiiliin kuivauskaapin mukana tulevilla "kynsillä". Tällöin osa poistoilmasta otetaan huonetilasta ja osa kuivauskaapista. Poistoilmamäärä venttiilin kautta tulee olla vähintään 12 l/s.

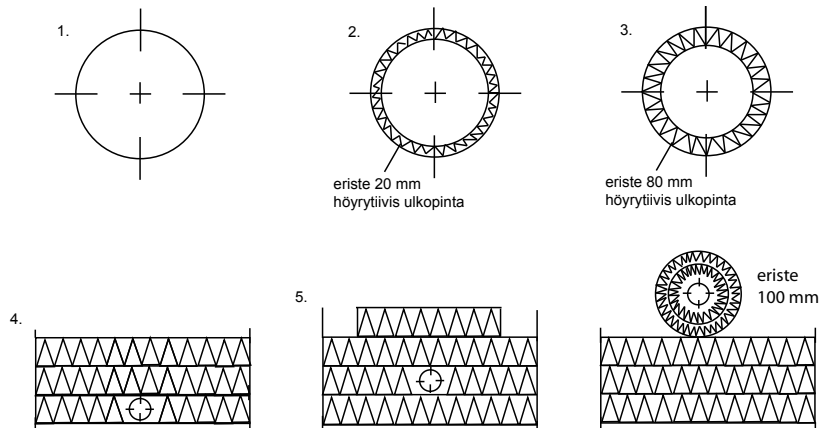
Äänenvaimentimia tarvitaan vähintään tulo- ja poistokanavaan. Äänenvaimentimet mitoitetaan tapauskohtaisesti.

JÄTE- JA ULKOILMA-AUKKOJEN ETÄISYYDET

Yleensä ulkoilma otetaan seinältä ja jäteilma johdetaan ulos katolta. Toisinkin voidaan menetellä, jos noudatetaan ympäristöministeriön Rakentamismääräyskokoelman (2010) osan D2 ohjeita ja määräyksiä.



ILMANVAIHTOKANAVIEN LÄMPÖERISTYS



Kuvassa esitetään eri lämpöeristysesimerkkejä.

1. Poistoilmakanava lämpimässä tilassa (sisätila, ei eristystä).
2. Tuloilmakanava ilmanvaihtolaitteelta päälaitteelle.
3. Jäteilmakanava, sekä ulkoilmakanava lämpimässä tilassa (sisätila).
4. Poistoilmakanava yläpohjan eristeessä höyrysulun yläpuolella.
5. Kaikki kanavat kylmässä tilassa ullakolla yläpohjan eristeessä ja sen yläpuolella. Jäte- tai ulkoilmakanavaa ei saa asentaa välittömästi höyrysulun yläpuolelle, vaan väliin on tultava eristerkerros vuorivillaa, jonka paksuus on vähintään 100 mm.

HUONETILOJEN POISTOILMALUOKAT

Jäteilman johtaminen rakennuksesta perustuu seuraavaan poistoilmaluokitukseen:

Luokka 1	Poistoilma, joka sisältää vain vähän epäpuhtauksia. Epäpuhtaudet ovat pääasiallisesti lähtöisin ihmisistä tai rakenteista. Ilma soveltuu palautus- ja siirtoilmaksi.
Luokka 2	Poistoilma, joka sisältää jonkin verran epäpuhtauksia. Ilmaa ei käytetä muiden tilojen palautusilmana, mutta se voidaan johtaa siirtoilmana esimerkiksi WC- ja pesutiloihin.
Luokka 3	Poistoilma tiloista, joissa kosteus, prosessit, kemikaalit ja hajut oleellisesti huonontavat poistoilman laatua. Ilmaa ei käytetä palautus- tai siirtoilmana.
Luokka 4	Poistoilma, joka sisältää pahanhajuisia tai epäterveellisiä epäpuhtauksia huomattavasti enemmän kuin sisäilman hyväksyttävät pitoisuudet. Ilmaa ei käytetä palautus- tai siirtoilmana.

Esimerkkejä huonetilojen poistoilmaluokista

Luokka 1	Toimistotilat ja niiden yhteydessä olevat pienet varastotilat, yleisöpalvelutilat, opetustilat, eräät kokoon- tumistilat sekä liiketilat, joissa ei ole hajukuormitusta.
Luokka 2	Asuinhuoneet, ruokailutilat, kahvikeittiöt, myymälät, toimistorakennusten varastot, pukuhuoneet sekä ravintolatilat, joissa tupakointi on kielletty.
Luokka 3	WC- ja pesutilat, saunat, asuinhuoneistojen keittiöt, jakelu- ja opetuskeittiöt, piirustuksien kopiointitilat.
Luokka 4	Ammattimaisessa käytössä olevat vetokaapit, grillit ja keittiöiden kohdepoistot, autosuojat ja ajotunne- lit, maalien ja liuottimien käsittelyhuoneet, pesuloiden likapyykkitilat, elintarvikejätehuoneet, kemialli- set laboratoriot, tupakkahuoneet sekä hotelli- ja ravintolatilat, joissa tupakointi on sallittu.

(Suomen rakentamismääräyskokoelma D2, 2010)

KEITTIÖN ILMANVAIHTO

Lieden päälle asennetaan normaali liesituuletin, joka puhaltaa ilman suoraan ulos. Liesituuletinta käytetään vain tarvittaessa esim. ruoanlaiton yhteydessä. Lisäksi keittiöön tulee asentaa yleispoisto keittiön katossa olevan poistoventtiilin kautta.

Liesituuletinta tai liesikupua ei suositella kytkettäväksi ilmanvaihtolaitteeseen.

OHJEARVOJA ILMAVIRROILLE

POISTOILMA

Keittiö	8,0 l/s
- käyttäjän tehostus	25 l/s
Kylpyhuone	10 l/s
- käyttäjän tehostus	15 l/s
WC	7,0 l/s
- käyttäjän tehostus	10 l/s
Vaatehuone	3,0 l/s
Askarteluhuone	1,0 l/s, m ²
Pukuhuone	2,0 l/s, m ²
Pesuhuone	3,0 l/s, m ²
Kodinhuone	8,0 l/s
- käyttäjän tehostus	15 l/s
Sauna	2,0 l/s, m ²

TULOILMA

Olohuone	0,5 l/s, m ²
Makuuhuone	0,5 l/s, m ²
Sauna	2,0 l/s, m ²
Erillinen ruokailutila	0,5 l/s, m ²
Askarteluhuone	1,0 l/s, m ²
Pukuhuone	2,0 l/s, m ²

LAITETOIMITUKSEEN SISÄLTYY:

1. Onnline® ilmanvaihtolaite
2. Ohjainpaneeli
3. Ohjainpaneelin kaapeli RJ4P4C, pituus 20 m (asennus vähintään 16 mm sähköputkeen)

LISÄVARUSTEINA ON SAATAVANA:

1. Ohjauspaneeli ECC-05E, laitteeseen voidaan kytkeä maks. 1+4 kpl panelia
2. Ohjauspaneelin kaapeli RJ4P4C (pituus 20 m)
3. Takkakytkin (painonappi jousipalautuksella)
4. F7 luokan suodatin
5. Hienosuodatinkasetti F7koteloituna kanavaan

ASENNUKSEN VAIHEET

Onnline® -laitteet sijoitetaan lämpimään tilaan (yli +5°C). Sijoituspaikkana voi olla esimerkiksi tekninen tila, ei kuitenkaan autotalli (eri paloalue). Laite asennetaan seinälle.

Mikäli laitetta käytetään uima-allastilan ilmanvaihtoon tai se on varustettu jäähdytyksellä on se ehdottomasti viemäritäivä. Laitteen pohjassa on 1 kpl kondenssivesiliitäntä (1/4" sisäkierre). Liitäntä toimitetaan tulpattuna.

ASENNUKSEN VAIHEET:

HUOM! Asennuksen ajaksi voit poistaa pyörivän lämmönsiirtimen laitteesta, jolloin se kevenee huomattavasti.

1. Tee reiät sisäkattoon.
2. Vedä kanavat ullakolle ja höyrysulun ristiviillon läpi huonetilaan sille korkeudelle mille laite halutaan asentaa. Kanavan ja höyrysulun välinen rako tiivistetään esimerkiksi ilmastointiteipillä.
3. Asenna laitteen takakiinnityslista haluamallesi korkeudelle. Laitteen taakse voidaan asettaa eristelevy vähentämään runkoäänien muodostumista.
4. Nosta laite listan päälle ja kiinnitä seinään ylimmistä kiinnityskorvakkeista. Kiinnitä takakiinnityslista laitteen pohjaan peltiruuveilla.
5. Liitä laite kanavistoon. Äänenvaimennin suositellaan asennettavaksi poistokanavaan ja tuloilmakanavaan.
6. Mikäli laite viemäroidään, kytke letkukara laitteeseen ja viemäroi laite lähimpään lattiakaivoon tai pesualtaan vesilukkoon. Laitetta ei saa viemäroidä suoraan jätevesiviemäriin.

KÄYTTÖÖNOTTO

Onnline® ilmanvaihtolaite voidaan ottaa käyttöön, kun seuraavat asennustyöt on tehty:

- Laite on asennettu paikalleen asennusohjeiden mukaisesti.
- Kondenssiveden poistoyhde on liitetty oman vesilukon kautta viemäriin (mikäli laite palvelee esim. uima-allastilaa tai laitteessa on jäähdytyspatteri).
- Kanavistot äänenvaimentiminen on liitetty laitteen kanavalähtöihin.
- Päätelaitteet on asennettu kanavistoon.
- Ulkoilmasäleikkö on asennettu raitisilman sisäänottoon. HUOM! Ulkoilmasäleikössä ei saa olla tiheää hyönteisverkkoa sen hankalan puhdistettavuuden vuoksi.
- Jäteilman kattoläpivienti on asennettu. Suositellaan käytettäväksi tehdasvalmisteisia eristettyjä kattoläpivientejä.
- Kanavistot on eristetty ohjeen mukaisesti.
- Laitteelle on tuotu asianmukainen sähkösyöttö.
- Ohjainpaneeli(t) on liitetty laitteeseen mukana toimitetulla kaapelilla.

Kun em. asennustyöt on tehty, avaa laitteen huoltoluukku ja varmista, että laite on puhdas sisältäpäin (eikä sen sisällä ole ylimääräisiä tavaroita) ja että suodattimet ovat paikoillaan. Sulje luukku huolellisesti.

TULO- JA POISTOILMAN SUHTEEN SÄÄTÖ (KÄYTTÖÖNOTON JÄLKEEN)

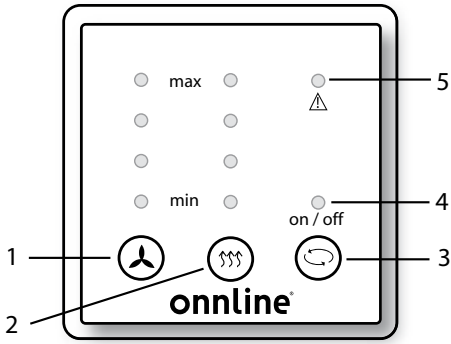
Käyttöönoton jälkeen ilmamäärät täytyy säätää suunniteltuihin arvoihin. Poistoilmavirta tulisi olla noin 5-10 % suurempi kuin tuloilmavirta. Säätöä tehtäessä on suodattimien oltava puhtaita sekä kaikkien tulo- ja poistoilmaventtiilien, jäteilman kattoläpiviennin ja ulkoilmasäleikön on oltava paikoillaan. Ulkoilmasäleikössä ei saa olla hyönteisverkkoa. Säätö suoritetaan mittaamalla asianmukaisilla laitteilla (esim. termoanemometrillä) ilmavirrat päätelaittekohtaisesti ja säätämällä ne suunniteltuihin arvoihin. Oikein säädetty kone antaa hyvän lämmön talteenottohyötysuhteen ja pitää rakennuksen hieman alipaineisena. Tällöin säästetään lämmityskuluissa ja kosteus pidetään poissa rakenteista.

Ilmanvaihtolaitteen tulopuhaltimen nopeutta poistopuhaltimeen nähden voidaan muuttaa ohjainkortilla olevalla trimmerillä -20 % ... +10 %. Säätö tehdään suhteellisesti eri nopeusasunnoille. Esimerkiksi säädöllä -10 % nopeusasennolla 4 (100 %) poistopuhallin käy 100 % ja tulopuhallin 90 %, nopeusasennolla 3 (80 %) poistopuhallin käy 80 % ja tulopuhallin 72 %, nopeusasennolla 2 (60 %) poistopuhallin käy 60 % ja tulopuhallin 54 %, nopeusasennolla 1 (40 %) poistopuhallin käy 40 % ja tulopuhallin 36 %. Kun poisto- ja tulopuhallin käyvät samalla nopeudella on käytössä nopeudet (1) 40%, (2) 60%, (3) 80% ja (4) 100%. Kutakin voidaan erillisillä trimmereillä pienentää erikseen maks. 20 %. Kortilla on yhteensä viisi säätötrimmeriä.

KÄYTTÖ

Pidä ilmanvaihto aina tarpeeksi korkealla teholla! Muuten huoneiston kosteuspitoisuus nousee liian korkeaksi. Tästä on seurauksena talvella kosteuden tiivistyminen kylmiin ikkunapintoihin. Suositeltava huoneilman suhteellinen kosteus on 40...45 % (huonelämpötila 20...22°C). Tällöin ikkunat pysyvät kuivina ja kosteus on terveellisellä tasolla. Tarkkaile huoneilman kosteutta esim. huonekosteusmittarilla ja tehosta ilmanvaihtoa, kun kosteus nousee yli 45 %. Vastaavasti voit pienentää ilmanvaihtoa, mikäli huoneilman kosteus laskee alle 40 %.

Vaihda suodattimet riittävän usein! Talviaikaan poistoilmasuodatin likaantuu nopeammin kuin ulkoilmasuodatin. Tällöin poistoilmavirta pienenee, mikä johtaa kosteuspitoisuuden nousuun huoneistoissa sekä tuloilman lämpötilan alenemiseen. Jokaisen suodatintarkastuksen yhteydessä tarkasta että lämmön talteenotto toimii, eli lämmönsiirrin pyörii. Jos ilmanvaihtolaitetta ei käytetä pitkään aikaan peitetään raittiin ilman sisäänottoaukko sekä jäteilman ulospuhallusaukko. Näin vältetään kosteuden kondensoitumisen esim. puhaltimien sähkömoottoreihin.



1. Puhallinnopeuksien valintapainike neljällä nopeusasennolla
2. Lisälämmityksen painike (lämpötilan asetus) neljällä merkkivalolla
3. Lämmön talteenoton painike
4. Lämmön talteenoton merkkivalo
5. Huolto/vikatilanteiden merkkivalo

OHJAINPANEELI

Puhallintehot

Ohjainpaneelissa on päällekkäin neljä vihreää led -valoa (alhaalla minimi, ylhäällä maksimi) puhallinnopeuden näyttönä. Ledit palavat yksi kerrallaan osoittaen mikä nopeus on aktiivinen. Led -valo vilkkuu ylipaineistuksen aikana. Merkkivalojen alapuolella on painike (1) puhaltimien tehonsäätöä varten.

Lisälämmitys

ECE-mallien ohjainpaneelissa on myös jälkilämmityksen / tuloilman lämpötilan asetuspainike (2). Neljä vihreää led -valoa kertovat asetetun lämpötilan seuraavasti alhaalta ylös: +17°C, +19°C, +21°C, +23°C. Puhaltimien suurimmilla nopeusasennoilla ei ylempiä asetustilanteita välttämättä saavuteta.

Lämmön talteenotto

Paneelissa on lämmön talteenotolle painike (3) / vihreä led -valo (4). Lämmönsiirrin pyörii, kun valo palaa. Talteenotto on mahdollista kytkeä pois esimerkiksi kesällä, kun ulkolämpötila on sama kuin sisällä, tai kun halutaan jäähdyttää sisäilmaa viileällä yöilmalla. Kun talteenotto pidetään päällä kuumana kesäpäivänä, se toimii sisäviileyden talteenottolaitteena. Talteenotto on mahdollista kytkeä pois ainoastaan, kun ulkolämpötila ylittää +15°C (arvo on aseteltavissa ohjainkortin potentiometrillä välillä +10...+20°C). Talteenotto käynnistyy automaattisesti, kun ulkoilman lämpötila laskee alle asetusarvon.

Huolto/vikatilanteet

Huolto / vikatilanteiden punainen led -valo (5) palaa jatkuvasti, kun se muistuttaa suodatinvaihdosta. Suodatinmuistutus annetaan kolmen kuukauden välein. Muistutus kuittaautuu katkaisemalla ilmanvaihtolaitteen syöttöjännite. Punainen led -valo vilkkuu, kun tuloilman lämpötila lämmön talteenoton jälkeen on alle +5°C, lisälämmityksen ylikuumenemissuoja on lauennut, hätäseis on aktivoitu tai ulkopuolinen kosketintieto on antanut hälytyksen.

ULKOINEN OHJAUS

Online® -malliston laitteita voidaan ohjata monipuolisesti ulkoisilla ohjaukoskettimilla esim. valvonta-alakeskukses-tai muusta taloautomaatiojärjestelmästä. Ulkoiset ohjaukskäskyt päivittyvät kaikkiin ilmanvaihtolaitteeseen kytkettyihin ohjainpaneeliin. Ohjauksia voidaan antaa joko ohjainpaneelilta tai ulkoisesti siten että viimeksi annettu käsky jää voimaan.

Takkakytkin (ylipaineistustoiminto)

Ilanvaihtolaitteen sisäisen ohjainkortin riviliittimelle voidaan kytkeä ulkoinen potentiaalivapaa jousipalautteinen takkakytkin, jolla ohjataan ylipaineistus (takkatoiminto) päälle. Ylipaineistuksen aikana tulopuhallin käy 180 V:n ja poistopuhallin 100 V:n käyttöjännitteellä. Ylipaineistusaika on kiinteä 15 minuuttia. Ylipaineistus voidaan keskeyttää katkaisemalla käyttöjännite hetkeksi ja käynnistämällä ilmanvaihtolaite uudelleen.

Ulkoinen nopeusohjaus

Ulkoisilla potentiaalivapailta koskettimilla voidaan kytkeä käyttöön mikä tahansa käytössä oleva nopeus tai vaihtoehtoisesti pysäyttää puhaltimet. Pysäytyksen jälkeen ilmanvaihtolaite on käynnistettävissä joko ohjainpaneelin puhallinpainikkeesta tai ulkoisella kosketintiedolla.

Hätäseis

Ohjainkortin riviliittimellä on paikka potentiaalivapaalle hätäseiskytkimelle. Hätäseis toiminto pysäyttää ilmanvaihtolaitteen. Laite käynnistetään kuittaamalla hätäseiskytkin.

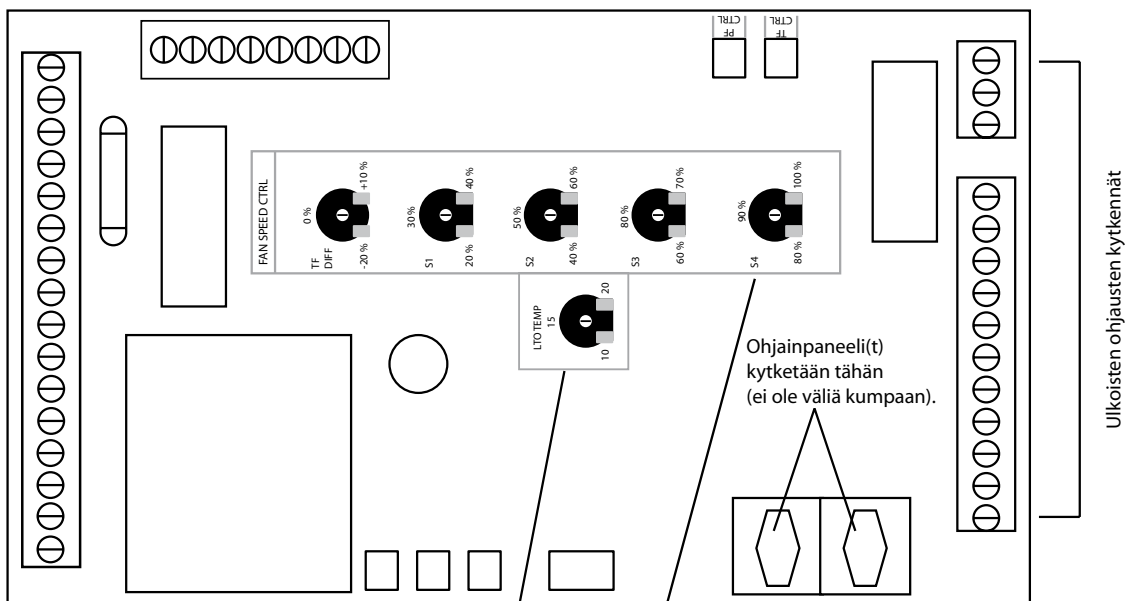
Jäähdytyksen talteenotto

Pyörivää lämmönsiirintä voidaan ohjata päälle ja pois esim. ulkoisella lämpötilaerostemostaatilla tai valvonta-alakeskukses-ta. Jäähdytyksen talteenoton aikana lämmön talteenotonmerkkivalo vilkkuu. Lämmön talteenottoa ei voi pysäyttää käsin ohjainpaneelista jäähdytyksen talteenoton aikana.

Ulkoinen vikatieto

Ohjainkortille voidaan tuoda ulkoinen vikatieto esim. palovarasta tai vesipatterin jäätymissuojalta. Ulkoinen vikatieto pysäyttää ilmanvaihtolaitteen. Uudelleenkäynnistys tapahtuu kuittaamalla ulkoinen vika ja katkaisemalla/kytkemällä ilmanvaihtolaitteen syöttöjännite.

eco ECE-laitteiden ohjaukortti



Lämmön talteenotto on mahdollista kytkeä pois ainoastaan, kun ulko-lämpötila ylittää +15°C (arvo on aseteltavissa ohjainkortin potentio-metrillä välillä +10...+20°C).

Ohjainkortin trimmerit ilmamäärän säätämistä varten. Säätö tehdään suhteellisesti eri nopeusasennolle. Esim. säädöllä -10% nopeusasennolla 4 (100%) poistopuhallin käy 100% ja tulopuhallin 90%. Kts. myös luku "Tulo- ja poistoilman suhteen säätö".

Ilmanvaihtolaite ei varsinaista huoltoa vaadi, ainoastaan lämmönsiirtimen sekä puhaltimien puhdistusta ja suodattimen vaihtoa aika ajoin. Huoltoa tehtäessä katkaise laitteen syöttöjännite pääkatkaisijasta. Odota noin kaksi (2) minuuttia ennen kuin aloitat huoltotyöt, jotta puhaltimet ehtivät pysähtyä ja sähköpatteri jäähtyä.

Lämmönsiirtimen puhdistus

Lämmönsiirtimen likaisuus tarkistetaan silmämääräisesti suodatinvaihdon yhteydessä. Lämmönsiirrin poistetaan laitteesta mikäli se on likainen ja se pestään käsisuihkun alla neutraalia pesuainetta käyttäen tai paineilmaa käyttäen. Painepesurin käyttö on ehdottomasti kielletty. Lämmönsiirrintä ei saa upottaa veteen! Siirrinrunгон sisällä on sähkömoottori, joka ei saa kastua. Kun laite käynnistetään puhdistuksen jälkeen pitää varmistaa, että lämmönsiirrin pyörii.

Puhaltimien puhdistus


Puhaltimien likaisuus tarkistetaan silmämääräisesti suodatinvaihdon yhteydessä. Puhaltimet poistetaan laitteesta ja siipipyörät puhdistetaan esim. hammasharjalla tai paineilmalla.

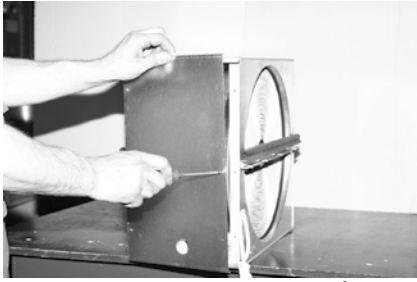
Suodattimien vaihto

Ilmanvaihtolaitteessa on tulo- ja poistoilmasuodatin. Suodattimia käytetään ilmanvaihtolaitteissa sekä tulo- että poistoilman puhdistukseen. Sisäilman laatuun vaikuttaa ensisijaisesti ilmanvaihdon toimivuus, jossa yhtenä tärkeimmistä tekijöistä on suodattimien säännöllinen vaihto ja/tai puhdistus. Suodattimet jaetaan eri luokkiin. Tämä perustuu suodattimissa käytettyihin materiaaleihin ja niiden kykyyn suodattaa eri kokoisia epäpuhtauksia ilmasta. Suodatinluokkiin G 1 – G 4 kuuluvat perussuodattimet ja suodatinluokkiin F 5 – F 9 kuuluvat hienosuodattimet.

Kasettisuodattimien suositeltava vaihtoväli on enintään kuusi (6) kuukautta. Kasettisuodattimet vaihdetaan vetämällä suodatinkasetti laitteesta. Uusi suodatinkasetti painetaan laitteeseen. Suodatinvaihdon yhteydessä laitteen sisäpuolen imurointi on suositeltavaa.

HUOLTO/VIKAILMOITUS

 PUNAINEN LED-VALO		
VALON TILA:	IV-LAITTEEN TOIMINTA:	KUITTAUS:
Palaa yhtäjaksoisesti: - suodattimien vaihtomuistustus	Ilmanvaihtolaite toimii normaalisti.	Ilmanvaihtolaitteen pääkytkimestä.
Vilkkuu: - tuloilma LTO:n jälkeen on alle +5°C - sähköpatterin ylikuumentumisen suoja on lauennut - ulkoinen hätäseis on päällä - ulkoinen vikailmoitus on päällä	Poistoilma puhallin käy nopeudella 1, tulopuhallin / LTO seis. Poistoilma puhallin käy nopeudella 1, tulopuhallin / LTO seis. Ilmanvaihtolaite on seis. Ilmanvaihtolaite on seis.	Automaattisesti, kun lämpötila nousee yli +5°C. Laitteen pääkytkimestä / sähköpatterin painikkeesta. Hätäseispainikkeesta. Ulkoisen vian kuittaus/iv-laitteen pääkytkimestä.



kuva 1

Pysäytä ilmanvaihtolaite katkaisemalla virta huoltokytkimestä, sulakkeesta tai irrottamalla laitteen seinäpistoke.

Avaa huoltoluukku.

Irroita lämmönsiirtimen pistoke.

Vedä lämmönsiirrin ulos ilmanvaihtolaitteesta.



kuva 2

Irroita kansi avaamalla kannessa olevat ruuvit (kuva 1).

Aseta lämmönsiirrin kyljelleen makaamaan niin, että akseli on pystyasennossa.

Poista tiivistekumi (kuva 2).

Poista akselin kuusiokoloruuvi ja välipalkissa olevat ruuvit.



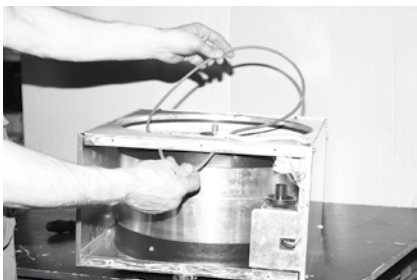
kuva 3

Nosta välipalkki pois.

Puhdista lika lämmönsiirtimen ulkopinnasta ja pujota hihna varovasti lämmönsiirtimen sisäpuolelle tiivisteeseen ohitse, samalla pyörittäen lämmönsiirrintä varovasti (kuvat 3 ja 4).

Asenna välipalkki paikalleen.

Kierrä kiinni välipalkin kiinnitysruuvit ja akselin kuusiokoloruuvi.



kuva 4

Asenna tiivistekumi takaisin paikalleen.

Käännä lämmönsiirrin pystyasentoon.

Laita hihna hinapyörälle ja pyöritä lämmönsiirrintä pari kierrosta moottorista ylöspäin (kuva 5).

Puhdista lämmönsiirrin sisäpuolelta.

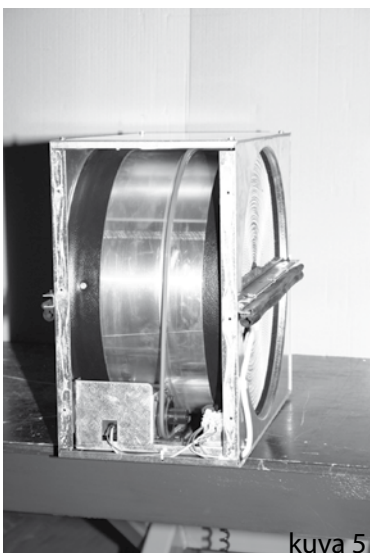
Kiinnitä kansi paikalleen kiinnitysruuveilla.

Asenna lämmönsiirrin takaisin ilmanvaihtolaitteeseen ja liitä lämmönsiirtimen pistoke.

Kytke virta ilmanvaihtolaitteeseen.

Sulje huoltoluukku.

HUOM! Laitetoimitus sisältää yhden varahihnan. Se löytyy lämmönsiirtimen sisältä.



kuva 5

TULOILMA LIIAN KYLMÄ

Syy	Toimenpide
Lämmön talteenotto on pois päältä.	Kytke lämmön talteenotto päälle.
Lämmönsiirtimen vetohihna on katkennut.	Vaihda hihna uuteen.
Vetohihna on rasvainen, jollin se luistaa.	Ota yhteys huoltomieheen.
Poistopuhallin on pysähtynyt.	Ota yhteys huoltomieheen.
Poistoilmasuodatin on tukossa.	Vaihda suodattimet.
Poistoilmaventtiilit on käännetty liian pienelle.	Ota yhteys huoltomieheen.
Kanavien lämpöeristys on riittämätön.	Tarkista tulo- ja poistokanavien eristyspaksuus ja lisää tarvittaessa eristystä.
Lisälämmityksen ylikuumenemissuoja on lauennut (ECE-mallit).	Selvitä vian aiheuttaja ja kuittaa ylikuumenemissuoja.

ILMAVIRRAT PIENENTYNEET

Syy	Toimenpide
Laitteen suodattimet on tukossa.	Vaihda suodattimet.
Liian pieni puhallinnopeus valittu.	Valitse suurempi nopeus.
Ulkoilmasäleikössä on tulos.	Puhdista ulkoilmasäleikkö.
Puhallinsiivet ovat likaiset.	Puhdista puhaltimet.

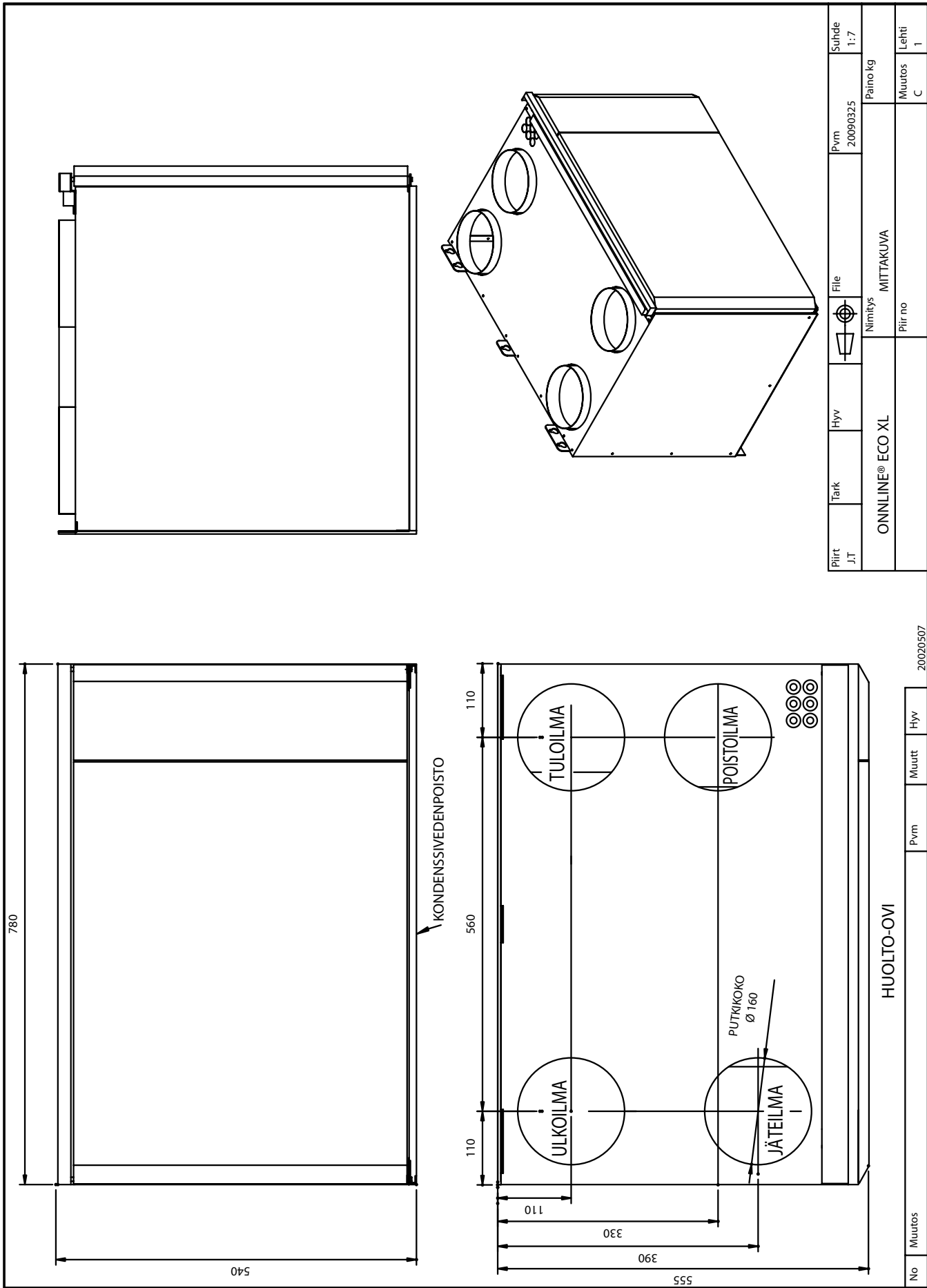
LAITTEEN ÄÄNITASO ON NOUSSUT

Syy	Toimenpide
Laitteen suodattimet on tukossa.	Vaihda suodattimet.
Puhallinlaakerit ovat vialliset.	Vaihda laakerit tai ota yhteys huoltomieheen.
Ulkoilmasäleikössä on tulos.	Puhdista ulkoilmasäleikkö.
Puhallinsiivet ovat likaiset.	Puhdista puhaltimet.
Lämmönsiirtimen moottori/vaihteisto on viallinen.	Ota yhteys huoltomieheen.

TEKNISET TIEDOT

LAITE:	Onnline® eco XL
Pituus	780 mm
Leveys	555 mm
Korkeus	540 mm
Paino	63 kg
Kanavakoko	Ø 160 mm
Tasavirtapuhaltimet tulo / poisto	120 W 7 1,0 A
Sähköisen jälkilämmittimen teho	400 W
Jännite	230 V~, 50 Hz
Sulake	10 A nopea
Ohjainkortin 5x20 mm lasiputkisulake	F1 T1,6 A
Lämmönsiirtimen moottori	8 W, 0,035 A

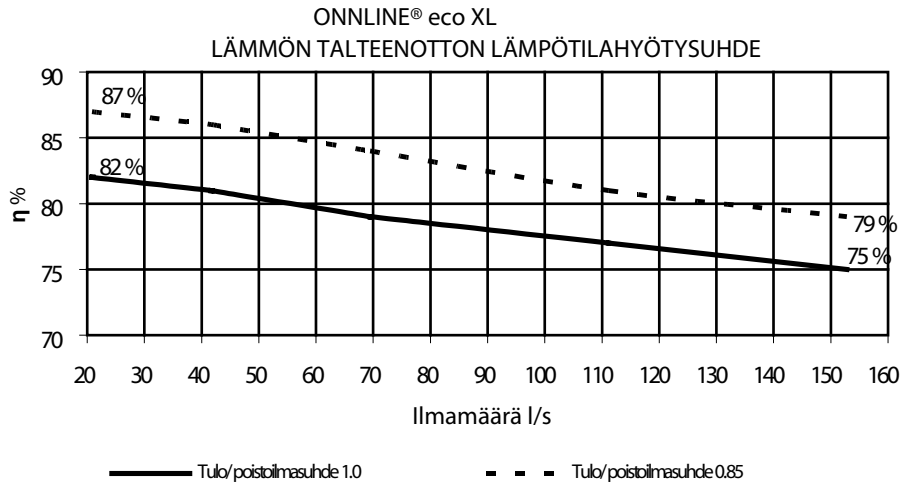
MITTAKUVAT



Piirt J.T	Tark	Hyv	File	Pvm 2.0090325	Suhde 1:7
ONNLINE® ECO XL			Nimitys MITTAKUVA	Paino kg	Lehti 1
			Piir no	Muutos C	

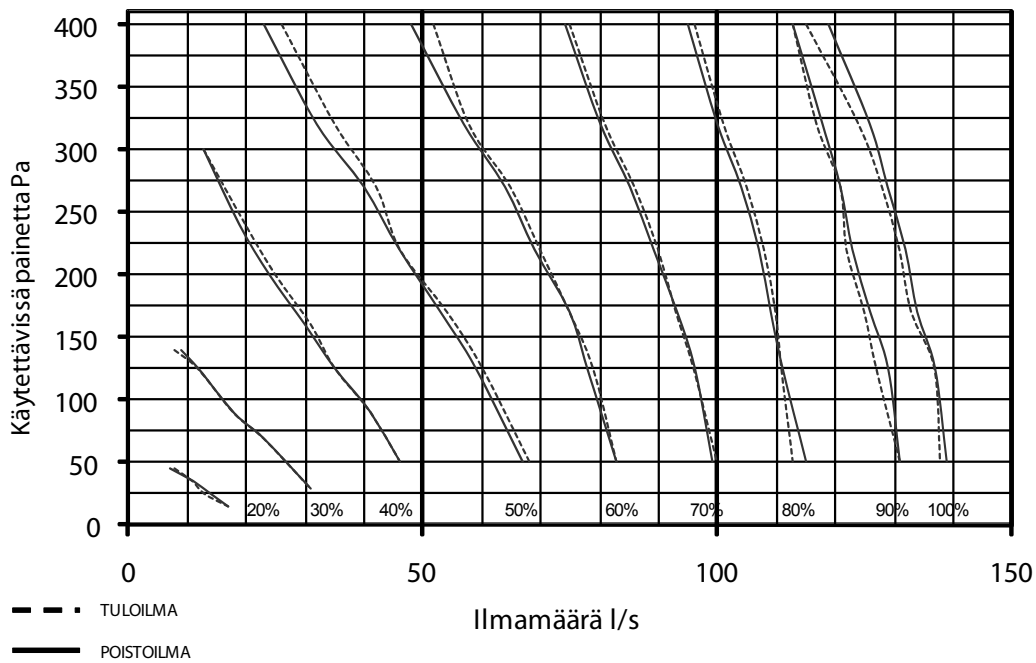
No	Muutos	Pvm	Muutt	Hyv	20020507
HUOLTO-OVI					

LÄMMÖN TALTEENOTON HYÖTYSUHDE



OMINAISKÄYRÄT

Onnline® eco XL tulo- ja poistoilman ominaiskäyrä F5 suodattimilla



JOHDOTUKSET

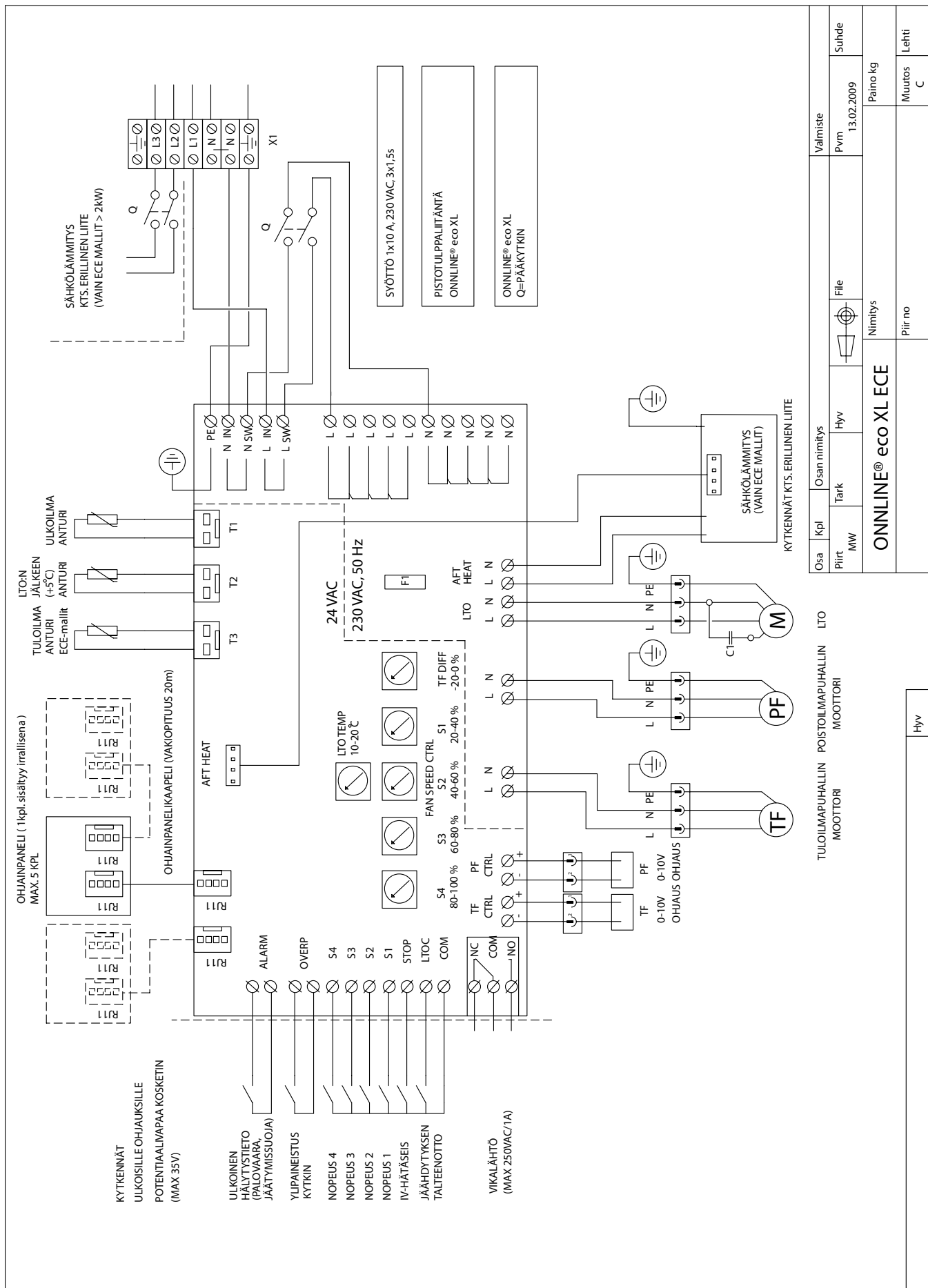
JOHDOTUKSET, maks. 35 V

Liitintyyppi	Sisäinen	ELV Liitin	maks. 35 V Ulkoinen	
Ruuvi		NO		Vikailmoitus, potentiaalivapaa maks. 35 V tai 250 V
Ruuvi		COM		Vikailmoitus, potentiaalivapaa maks. 35 V tai 250 V
Ruuvi		NC		Vikailmoitus, potentiaalivapaa maks. 35 V tai 250 V
Ruuvi		COM		
Ruuvi		LTOC		Ulkoinen ohjaus, jäähdytyksen talteenotto
Ruuvi		STOP		Ulkoinen IV hätäseis
Ruuvi		S1		Ulkoinen ohjaus, puhallinnopeus 1
Ruuvi		S2		Ulkoinen ohjaus, puhallinnopeus 2
Ruuvi		S3		Ulkoinen ohjaus, puhallinnopeus 3
Ruuvi		S4		Ulkoinen ohjaus, puhallinnopeus 4
Ruuvi		OVERP		Ulkoinen ylipaineistuspainike (jousipalautteinen)
Ruuvi		OVERP		
Ruuvi		ALARM		Ulkoinen vikatieto (palovaara, jäätymissuoja)
Ruuvi		ALARM		
Pika		T1		Ulkoilman lämpötila-anturi
Pika		T1		
Pika		T2		LTO:n jälkeinen tuloilman lämpötila-anturi
Pika		T2		
Pika		T3		Tuloilman lämpötila-anturi
Pika		T3		
Pika	AFT HEAT			Ohjaus sähköpatterille (ECE-mallit)
Pika	AFT HEAT			Ohjaus sähköpatterille (ECE-mallit)
Pika	AFT HEAT			Ohjaus sähköpatterille (ECE-mallit)
Pika	AFT HEAT			Ohjaus sähköpatterille (ECE-mallit)

JOHDOTUKSET, maks. 250 V

Liitintyyppi	Sisäinen	Liitin	maks. 250 V Ulkoinen	
Ruuvi		PE	←	Maa ilmanvaihtokojeelle
Ruuvi	N	IN	←	Nolla ilmanvaihtokojeelle
Ruuvi	N	SW	→	Ovikytkimelle / pääkytkimelle
Ruuvi	L	IN	←	230 VAC, 50 Hz syöttö ilmanvaihtokojeelle
Ruuvi	L	SW	→	Ovikytkimelle / pääkytkimelle
Ruuvi		L	←	Ovikytkimeltä / pääkytkimeltä
Ruuvi		L	→	230 VAC, 50 Hz pääkytkimen / ovikytkimen jälkeen
Ruuvi		L	→	230 VAC, 50 Hz pääkytkimen / ovikytkimen jälkeen
Ruuvi		L	→	230 VAC, 50 Hz pääkytkimen / ovikytkimen jälkeen
Ruuvi		L	→	230 VAC, 50 Hz pääkytkimen / ovikytkimen jälkeen
Ruuvi		N	←	Ovikytkimeltä / pääkytkimeltä
Ruuvi		N	→	Nollarima pääkytkimen / ovikytkimen jälkeen
Ruuvi		N	→	Nollarima pääkytkimen / ovikytkimen jälkeen
Ruuvi		N	→	Nollarima pääkytkimen / ovikytkimen jälkeen
Ruuvi		N	→	Nollarima pääkytkimen / ovikytkimen jälkeen
Ruuvi	LTO	N	→	N lämmönsiirtimen moottorille
Ruuvi	LTO	E	→	230 VAC lämmönsiirtimen moottorille
Ruuvi	AFT HEAT	N	→	N sähköpatterille (ECE-mallit)
Ruuvi	AFT HEAT	L	→	230 VAC sähköpatterille (ECE-mallit)
Ruuvi	PFC	Z	→	Käyntikondensaattori poistopuhaltimelle
Ruuvi	PFC	CAP	→	Poistopuhaltimen käyntikondensaattori
Ruuvi	PFC	CAP	→	
Ruuvi	PFC	N	→	N poistopuhaltimelle
Ruuvi	PFC	L	→	100..230 VAC poistopuhaltimelle
Ruuvi	TFC	Z	→	Käyntikondensaattori tulopuhaltimelle
Ruuvi	TFC	CAP	→	Tulopuhaltimen käyntikondensaattori
Ruuvi	TFC	CAP	→	
Ruuvi	TFC	N	→	N tulopuhaltimelle
Ruuvi	TFC	L	→	60..230 VAC tulopuhaltimelle
Pika	TRANSFORMER		→	N puhaltimien jännitemuuntajalle
Pika	TRANSFORMER		→	230 VAC puhaltimien jännitemuuntajalle
Pika	TRANSFORMER		←	230 VAC puhaltimien jännitemuuntajalta
Pika	TRANSFORMER		←	180 VAC puhaltimien jännitemuuntajalta
Pika	TRANSFORMER		←	140 VAC puhaltimien jännitemuuntajalta
Pika	TRANSFORMER		←	100 VAC puhaltimien jännitemuuntajalta
Pika	TRANSFORMER		←	60 VAC puhaltimien jännitemuuntajalta

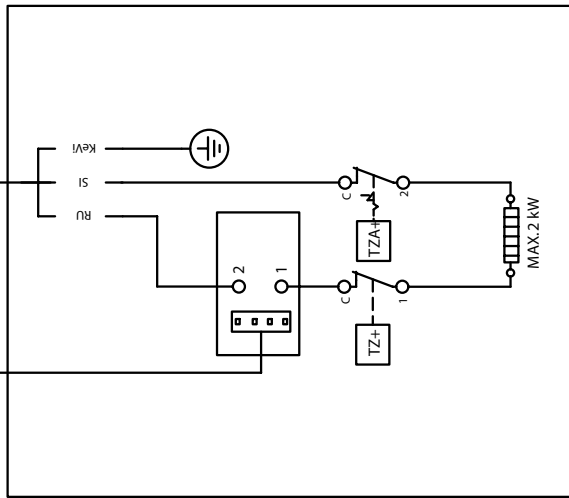
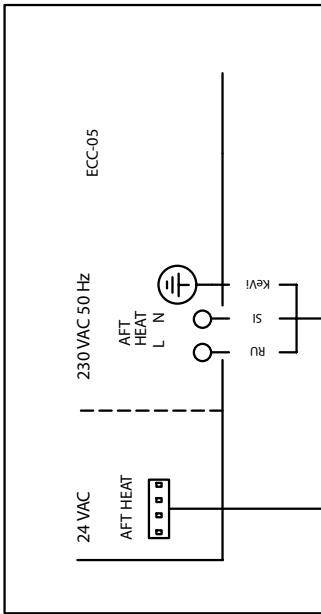
KYTKENTÄKAAVIOT



Osa	Kpl	Osan nimitys	Välmiste
Piirt	MW	Tark	Pvm
		Hyv	13.02.2009
		File	Suhde
Nimitys			Paino kg
ONNLINE® eco XL ECE			Muutos
Piiir no			C
			Lehti

TULOILMAPUHALLIN MOOTTORI	LTO	Hyv
POISTOILMAPUHALLIN MOOTTORI	LTO	Hyv
SÄHKÖLÄMMITYS (VAIN ECE MALLIT)	KYTKENNÄT KTS. ERILLINEN LITE	

RU=RUSKEA/BRUN/BROWN
 SI=SIININEN/BLÅ/BLUE
 KeVI=KELTAVIHREÄ/GULGRÖN/YELLOWGREEN



Piirt NEF	Tark	Hyv	File	Pvm 21.12.2007	Suhte 1:1
ECE-MALLIT/MODELLER/MODELS MAX. 2KW			Nimitys	Paino kg	
LÄMMITIN/VÄRMARE/HEATER			Piir no	Muutos A	Lehti 1

No	Muutos	Pvm	Muutt	Hyv
----	--------	-----	-------	-----

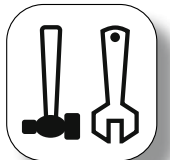
TUOTETAKUU

Online eco XL:n ilmanvaihtolaitteen tuotetakuuaika on 24 kk ostopäivästä. Takuu sisältää laitteen korjauksen tarvittavine osineen valmistuttajan osoittamassa paikassa. Takuu ei ole voimassa mikäli laitteen on asennus on virheellinen, laitetta on käytetty väärin tai rikottu mekaanisesti. Takuu ei myöskään korvaa laitteen aiheuttamia välillisiä vahinkoja eikä vian toteamisesta, laitteen irrottamisesta, lähettämisestä eikä asentamisesta aiheutuneita kustannuksia.

Säilytä ostokuitti todisteena ostopäivästä.

Valmistuttaja
Onninen Oy / ILMA
Mittalinja 1
FIN-01260 Vantaa
Puh 0204 855 111
Fax 0204 855 200
www.onninen.fi

Jatkuvasta tuotekehityksestä johtuen pidätämme oikeuden muutoksiin ilman etukäteisilmoitusta.



ILMANVAIHTOLAITTEEN KUNNOSSAPITO JA HUOLTO

Ilmanvaihtolaitte ei varsinaista huolta vaadi, ainostaan lämmönsiirtimen sekä puhaltimen puhdistusta ja suodattimen vaihtoa aika ajoin. Huoltaa tehtäessä katkaise laitteeseen syöttöjännite päakatkaisijasta. Odota noin kaksi (2) minuuttia ennen kuin aloitat huoltotyöt, jotta puhaltimet ehtivät pysähtyä ja sähköpatteri jäähtyä.

LÄMMÖNSIIRTIMEN PUHDISTUS

Lämmönsiirtimen likaisuus tarkistetaan silmämääräisesti suodatinvaihdon yhteydessä. Lämmönsiirtin poistetaan laitteesta mikäli se on likainen ja se pestään käsisuihkun alla neutraalia pesuainetta käyttäen tai paineilmalla käyttäen. Painepeurin käyttö on ehdottomasti kielletty. Lämmönsiirtintä ei saa upottaa veteen! Siirrunگون sisällä on sähkömoottori, joka ei saa kastua. Kun laite käynnistetään puhdistuksen jälkeen pitää varmistaa, että lämmönsiirtin pyörii.

PUHALTIMIEN PUHDISTUS

Puhaltimen likaisuus tarkistetaan silmämääräisesti suodatinvaihdon yhteydessä. Puhaltimet poistetaan laitteesta ja siipipyörät puhdistetaan esim. hammasharjalla tai paineilmalla.

SUODATTIMIEN VAHTO

Ilmanvaihtolaitteessa on tulo- ja poistoilmasuodatin. Suodattimia käytetään ilmanvaihtolaitteissa sekä tulo- että poistoilman puhdistukseen. Sisällmän laatuun vaikuttaa ensisijaisesti ilmanvaihdon toimivuus, jossa yh-tenä tärkeimmistä tekijöistä on suodattimien säännöllinen vaihto ja/tai puhdistus. Suodattimet jaetaan eri luokkiin. Tämä perustu suodattimissa käytettyihin materiaaleihin ja niiden kykyyn suodattaa eri kokoisia epäpuhtauksia ilmasta. Suodatinluokkiin G 1 – G 4 kuuluvat perussuodattimet ja suodatinluokkiin F 5 – F 9 kuuluvat hienosuodattimet. Pussi- ja kasettisuodattimet vaihdetaan vapauttamalla mahdolliset suodattimen lukitusvut (ei kaikissa laitteissa) ja vetämällä vanha suodatin laitteesta ja asentamalla uusi suodatin paikalleen. Muista lukita suodattimet paikalleen, mikäli laitteessa on lukitusvut. Suodatinvaihdon yhteydessä laitteeseen sisäpuolen imurointi on suositeltavaa.

Ilmanvaihtolaitteet ja suodattimet

LATTE	VAKIOSUODATTIMET	6 kk
Online® eco XL	F5 kasettisuodatin / F5 kasettisuodatin	

ILMANVAIHTOLAITTEEN PIKAOPAS

YLEISTÄ ILMANVAIHDOSTA

Ilmanvaihdon perustehtävänä on huolehtia hyvän sisäilman ylläpidosta. Suomen Rakennusmääräyskokoelman mukaan asunon sisäilma pitää vaihtua kerran kahdessa tunnissa. LVI-suunnittelija laskee suunniteltuvaiheessa minkä kokoinen ilmanvaihtolaitte tarvitaan, jotta ilmanvaihto olisi riittävä. Asennusvaiheessa ilmanvaihtoasentaja määrittellee millä nopeudella laitteen pitää normaalisti käydä sekä tarkistaa ja säätää ilmamäärät jokaisen venttiilin, eli päätelaitteen luona, jotta ilmavirta olisi oikea ja talossa olisi alipaine.

ILMANVAIHTOLAITTEEN KÄYTTÖ

Ilmanvaihtolaitteen käyttö on hyvin helppoa. Suurimman osan ajasta laite ei vaadi mitään huomiota. Keskeisimmät asiat, joita asukkaan pitää huomioda ovat:

Laitteen ohjainpaneelissa on valittavissa neljä nopeutta puhaltimille. Yksinkertaisesti na käytetään näistä kolme nopeutta ilmanvaihtolaitteelle: **normaali nopeus**, jolla ilmanvaihto käy suurimman osan ajasta (LVI-asentaja on määritellyt tämän); **tuuletusnopeus** on normaalia suurempi nopeus, jota käytetään tilapäiseen tuuletukseen ja **poissuodatusnopeus**, jota käytetään silloin, kun kukaan ei ole kotona. ILMANVAIHTOLAITETTA EI KOSKAAN SAA SAMMUTTA A KOKONAANI

ASENTAJAN MÄÄRITTELEMÄ NORMAALI KÄYNTINOPUS

TÄLLE LAITTEELLE ON:

Asukas voi vaikuttaa huoneisiin puhallettavan tuloilman lämpötilaan neljässä portaas- jälkilämmitys on päällä mikäli ohjainpaneelissa palaa joku lämmityksen neljästä valosta. HUOMI! Kaikissa laitteissa ei ole jälkilämmittintä.

Lämmönsiirtimelle löytyy päälle/pois-kytkin. Lämmönsiirtin pyörii, kun merkivalo ohjainpaneelissa palaa. Lämmönsiirtimen pyörässä lämpöä otetaan talteen poisto-ilmasta, eli lämmönsiirtimen kannattaa antaa pyörä lähes tuloon aina. Lämmönsiirtin on mahdollista pysäyttää esimerkiksi kesällä, kun ulkona on lämmin. Kesällä lämmön- siirrin kannattaa kytkeä pois päältä öisin, jolloin viilteä yöllä jää virtaamaan sisään. Kun lämmönsiirtin pidetään päällä lämpimänä kesäpäivänä se ottaa talteen sisävilleyttä.

Punainen huoltovalo palaa tasaisesti, kun se muistuttaa suodatinvaihdosta ja vilkkuu, kun se varoittaa vikailanenteesta, kts. Huolto/vikailmoitus käyttöohjeen sivulla 11.



Puhallinnopeus

Vastavaat symbolit löytyvät ohjainpaneelista!

Jälkilämmitys



Lämmönsiirtin



Huoltovilanteet



Ulkoilma

Tuloilma

Poistoilma

Jäteilma

Lämmönsiirtin

Jälkilämmitys

ECC

ILMANVAIHDON PIENI SANAKIRJA

Ulkoilmaksi kutsutaan raitisilmavirtaa, joka virtaa ulkoa ilmanvaihtolaitteelle.

Tuloilmaksi kutsutaan ilmavirtaa, joka virtaa huoneista ilmanvaihtolaitteelle.

Poistoilmaksi kutsutaan ilmavirtaa, joka virtaa huoneista ilmanvaihtolaitteelle.

Jäteilmaksi kutsutaan ilmavirtaa, joka virtaa ilmanvaihtolaitteelta ulos.

Lämmönsiirtin tai lämmön vaihdin on ilmanvaihtolaitteen komponentti, jolla lämpöenergiaa siirretään poistoilmavirrasta tuloilmavirtaan. Online®-ilmanvaihto-

laitteissa on pyörivä lämmönsiirtin. Käytännössä tämä on ohuesta metallista valmistettu kiekko, joka varaa itseensä poistoilman lämmön ja siirtää sen tuloilmaan.

Lämmönsiirtin estää huoneilman lämmön karkaamista jätteililmavirralla mukana ulos.

Jälkilämmitys lämmittää tuloilmaa ennen kuin se puhalletaan huoneisiin. Jälkilämmitys on Online®-laitteissa toteutettu sähköisellä patterilla.

ECC on ilmanvaihtolaitteen automatiikka. ECC on lyhenne nimestä Electronic Climate Control.