



Saves Your Energy

# Plaza



## enervent<sup>®</sup>

Sopiva ilmanvaihtoratkaisu valitaan kohteen ja sen asukkaiden mieltymysten perusteella, jotka näin ollen määrittelevät myös lopullisen asennettavan mallin. Jokainen Enervent-ilmanvaihtolaite on tehtaalta lähtiessään asennusvalmis. Monet työvaiheet vaativat erikoistyökaluja ja -osaamista, jonka vuoksi Ensto suosittelee asennustyön suoritettavan LVI-alan ammattilaisen toimesta.

YLEISET TEKNISET TIEDOT	PLAZA
Maksimi ilmamäärä 125 Pa:n kanavapaineella	+74/-74 l/s
Huoneiston koko (perusilmanvaihto)	0-409 m <sup>3</sup>
Puhaltimet (tulo ja poisto)	119 W
Kanavakoko	Ø 125 mm
Paino	45 kg
Vakio suodattimet	F7/F5
Ylikuumentemissuoja	kyllä
Ääni tuloilmakanavaan puhallinnopeuksilla 20, 40, 60, 80, 100 %	
LWA, dB(A)	-, 30, 39, 47, 49
LPA, dB(A) 10 m <sup>2</sup> : äänenabsorptio	-, 26, 35, 43, 45

YLEISET TEKNISET TIEDOT	PLAZA
<b>E-mallit</b>	
Vakio sähköisen jälkilämmittimen teho	400 W
Jännite	230 V~/50 Hz
Sulake	10 A nopea
<b>W-mallit</b>	
Vesikiertoisen jälkilämmittimen sijoitus	kanavassa
35/25 °C patterin teho	1,3 kW *
Jännite	230 V~/50 Hz
Sulake	10 A nopea
Putkiliitäntä	10 mm
Liuosvirta	0,03 l/s
Vesipuolen painehäviö	8,2 kPa
Venttiilin Kvs-arvo	0,63
Venttiilin liitäntä DN	15
Kanavapatterin mitat (LxKxP) mm	313x255x356

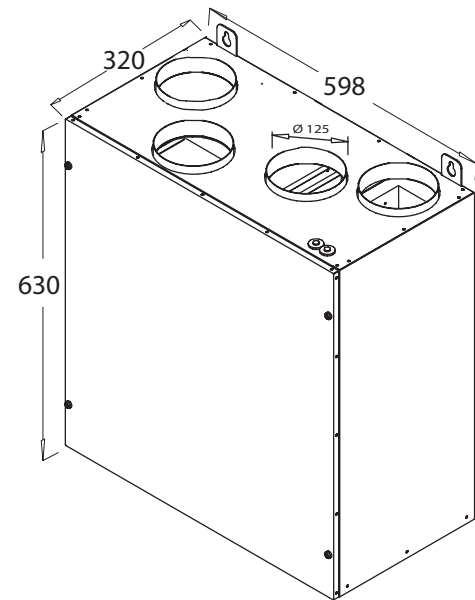
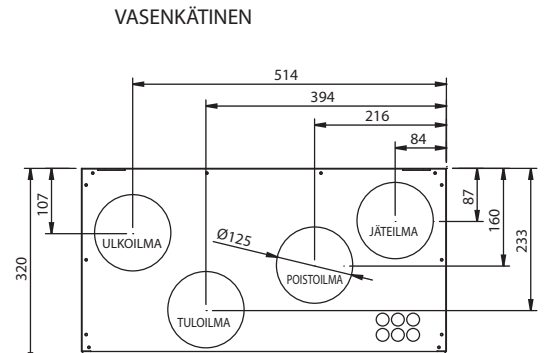
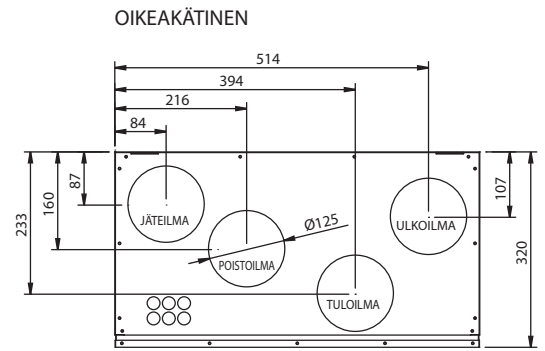
\*) Vakioitoimitukseen kuuluva patteri

## Ohjausjärjestelmät



Ensto Enervent Oy  
Kipinätie 1  
06150 PORVOO  
enervent@ensto.com  
www.enervent.fi

## Mittakuva



## Ominaiskäyrä

