



Saves Your Energy

LTR-2



enervent[®]

Sopiva ilmanvaihtoratkaisu valitaan kohteen ja sen asukkaiden mieltymysten perusteella, jotka näin ollen määrittelevät myös lopullisen asennettavan mallin. Jokainen Enervent-ilmanvaihtolaite on tehtaalta lähtiessään asennusvalmis. Monet työvaiheet vaativat erikoistyneitä ja -osaamista, jonka vuoksi Ensto suosittelee asennustyön suorittettavan LVI-alan ammattilaisen toimesta.

YLEISET TEKNISET TIEDOT	LTR-2
Maksimi ilmamäärä 125 Pa:n kanavapaineella	+75/-70 l/s
Huoneiston koko (perusilmanvaihto)	0-338 m ³
Puhaltimet (tulo ja poisto)	119 W
Kanavakoko	Ø 125 mm
Paino	38 kg
Vakio suodattimet	F5/F5
Vaihtoehtoiset suodattimet	F7/F7
Ylikuumentussuoja	kyllä

YLEISET TEKNISET TIEDOT		LTR-2
E-mallit		
Vakio sähköisen jälkilämmittimen teho		400 W
Vaihtoehtoisen sähköisen jälkilämmittimen teho		800 W
Jännite		230 V~/50 Hz
Sulake		10 A nopea
W-mallit		
Vesikiertoisen jälkilämmittimen sijoitus		kanavassa
35/25 °C patterin teho		1,6 kW *
60/40 °C patterin teho		1,7 kW
Jännite		230 V~/50 Hz
Sulake		10 A nopea
Putkiliihtä		10 mm
Venttiilin Kvs-arvo		0,63
Venttiilin liitäntä DN		15
Kanavapatterin mitat (LxKxP) mm		313x255x356

*) Vakioitoimitukseen kuuluva patteri

Ohjausjärjestelmät



ECC

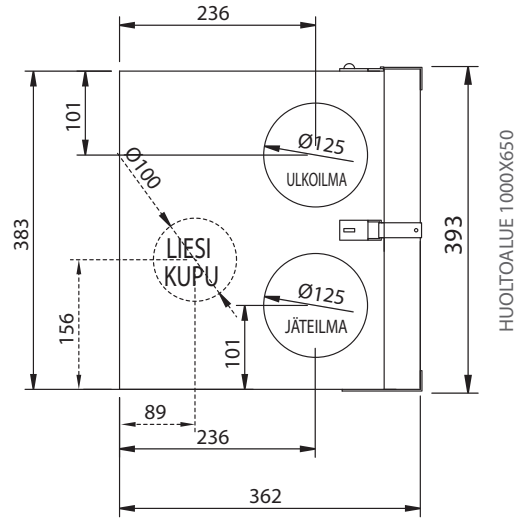


EDA

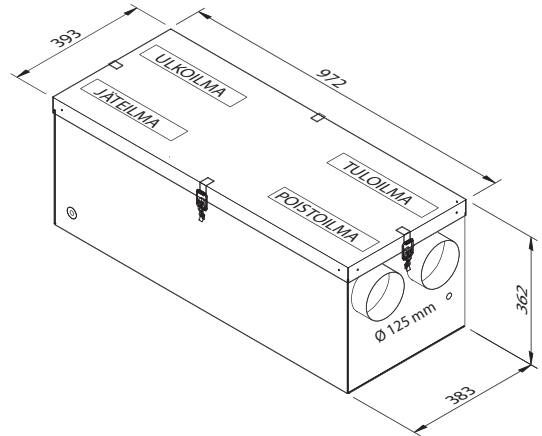


eAir

Mittakuvat

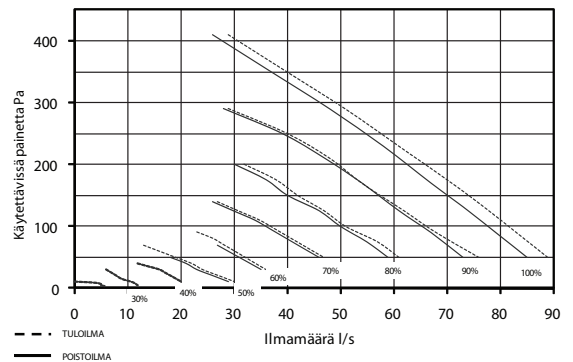


LTR-2 VOIDAAN VARUSTAA LIESI-KUPULIITÄNNÄLLÄ PYYNNÖSTÄ



Ominaiskäyrä

LTR-2 eco tulo- ja poistoilman ominaiskäyrä F5/F5 suodattimilla



Saves Your Energy

Ensto Enervent Oy
Kipinätie 1
06150 PORVOO
enervent@ensto.com
www.enervent.fi