



VIP JA VIP-S

Matalarakenteiset poistoilmaventtiilit laadukkaaseen rakentamiseen.

VIP on 100 % kotimainen poistoilmaventtiili lukittavalla säädöllä.

VIP-S on tyylikäs erityisesti saunaan soveltuva poistoilmaventtiili pikasäädöllä.

VIP / VIP-S

Tyylikkääst poistoilmaventtiilit VIP JA VIP-S on tarkoitettu osaksi kodin sisustusta. 100 % kotimaisten VIP:n ja VIP-S:n ominaisuuksiin kuuluu lukittu säätö.

VIP-S on erityisesti saunoihin suunniteltu poistoilmaventtiili, johon on myös mahdollisuus tehdä lineaarisäätö. Muotoilultaan erittäin matala VIP-S on varustettu modernilla ja tyylikkäällä puisella säätönupilla, joten sen muotoilu sointuu hyvin useimpien saunojen katto- ja seinäpintoihin.



POISTOILMAVENTTIILIT VIP JA VIP-S

Matalarakenteiset poistoilmaventtiilit VIP ja VIP-S toimitetaan tuotetta suojaavissa yksittäispakkauksissa ja ne on varustettu tiivisteellisellä liitoskauluksella, joka sisältyy pakkaukseen.

VIP on saatavissa koossa Ø100–160 ja VIP-S koossa Ø100 ja 125.

Vakioväri on molemmissa tuotteissa RAL 9016. Tilauksesta saatavilla myös metallinharmaana RAL 9023+9007.



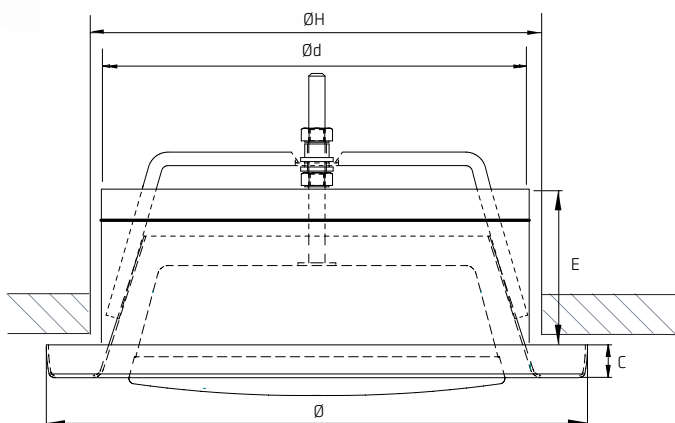
Pikavalinta

Koko

VIP-100 ja VIP-100S	5-20 l/s
VIP-125 ja VIP-125S	5-40 l/s
VIP-160	20-60 l/s

30dB(A) < DP 60 Pa

Mitat VIP ja VIP-S

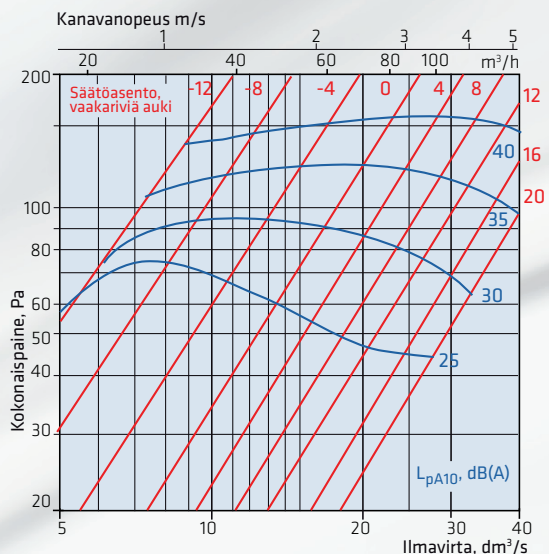


Poistoilmaventtiili

Malli	LVI-numero	Ød	ØH	Ø	C	E
VIP-100	8735171	100	115	140	12	38
VIP-125	8735172	125	140	165	12	38
VIP-160	8735173	160	175	200	12	38
VIP-100S	8735175	100	115	140	12	38
VIP-125S	8735176	125	140	165	12	38

Suoritusarvot

VIP-100 ja VIP-100S



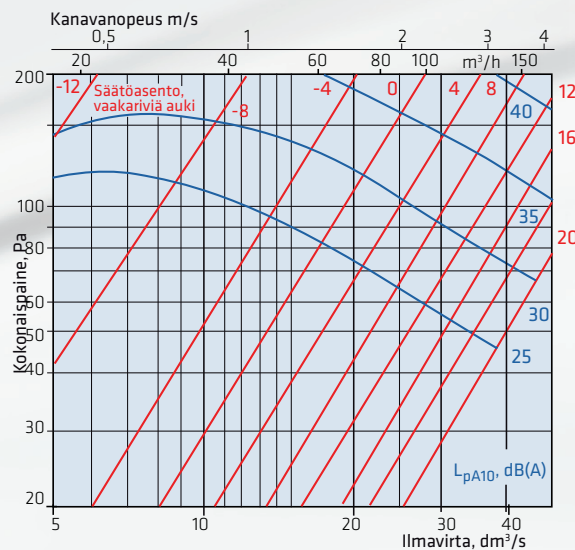
Oktaavitehotaso $L_{w\text{okt}} = L_{pA10} + K$

Koko	f, Hz	63	125	250	500	1k	2k	4k	8k
VIP-100 ja VIP-100S	K, dB	-5	1	0	-2	-2	-2	-10	-12

Pääteväimennus

Koko	f, Hz	63	125	250	500	1k	2k	4k	8k
VIP-100 ja VIP-100S	ΔL , dB	19	17	12	10	9	7	7	7

VIP-125 ja VIP-125S



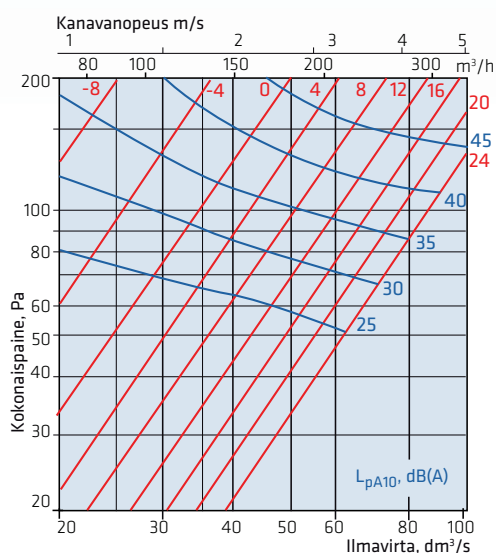
Oktaavitehotaso $L_{w\text{okt}} = L_{pA10} + K$

Koko	f, Hz	63	125	250	500	1k	2k	4k	8k
VIP-125 ja VIP-125S	K, dB	7	4	1	-2	-3	-1	-7	-13

Pääteväimennus

Koko	f, Hz	63	125	250	500	1k	2k	4k	8k
VIP-125 ja VIP-125S	ΔL , dB	20	16	13	12	12	9	6	6

VIP-160



Oktaavitehotaso $L_{w\text{okt}} = L_{pA10} + K$

Koko	f, Hz	63	125	250	500	1k	2k	4k	8k
VIP-160	K, dB	5	1	-2	-4	-2	-3	-7	-18

Pääteväimennus

Koko	f, Hz	63	125	250	500	1k	2k	4k	8k
VIP-160	ΔL , dB	17	15	12	11	10	7	8	7

