



 **CLIMECON**®  
Sisäilmaston tekijä



## URHO

Modernit ja tukevarakenteiset URHO ilmanvaihtokatokset on suunniteltu täyttämään pohjoismaiden haastavien ilmasto-olosuhteiden asettamat vaatimukset.

# URHO

URHO ilmanvaihtokatoksissa on kiinnitetty erityistä huomiota tyylikkääseen ulkonäköön, korkeaan erotusasteeseen, tukevaan rakenteeseen ja alhaisiin painehäviöihin.

URHO jäteilma- ja raitisilmakatokset on muotoiltu niin, että ne muodostavat yhdessä harmonisen kokonaisuuden, oli kyseessä sitten pyöreällä tai kantikkaalla liitoksella varustettu malli.



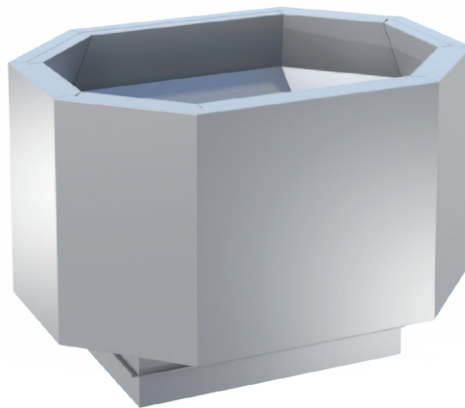
# URHO

URHO jäteilma- ja raitisilmakatokset on suunniteltu skandinaaviseen arkkitehtuuriin ja pohjoismaisiin olosuhteisiin. Yhdessä SISU-katosten kanssa ne muodostavat tyyliään yhtenäisen ja tyylikkään kokonaisuuden. URHOissa liitostapa on suorakaiteen muotoinen ja käytettävät ilmamäärät ovat SISU-katoksia suurempia

## URHO-S



## URHO-U



### Huippuluokan ominaisuudet suorakaideliitoksella

URHO-katosten suunnittelussa lähtökohdiksi muotoilun lisäksi valittiin korkeiden erotusastevaatimusten täyttyminen, matalat painehäviöt puhaltimien energiankulutuksen minimoimiseksi sekä tukeva rakenne. Muilta osin tuotteet täyttävät nykyiset katoksille asetetut vaatimukset.

### Korkealla erotusasteella

Erotusasteeltaan sekä jäteilma- että raitisilmamallit ovat parhaassa yli 99 % erotusasteluokassa. Testitulokset perustuvat standardiin EN13030:2001. Tuotteiden rakenne on suunniteltu niin, että vesi ei pääse

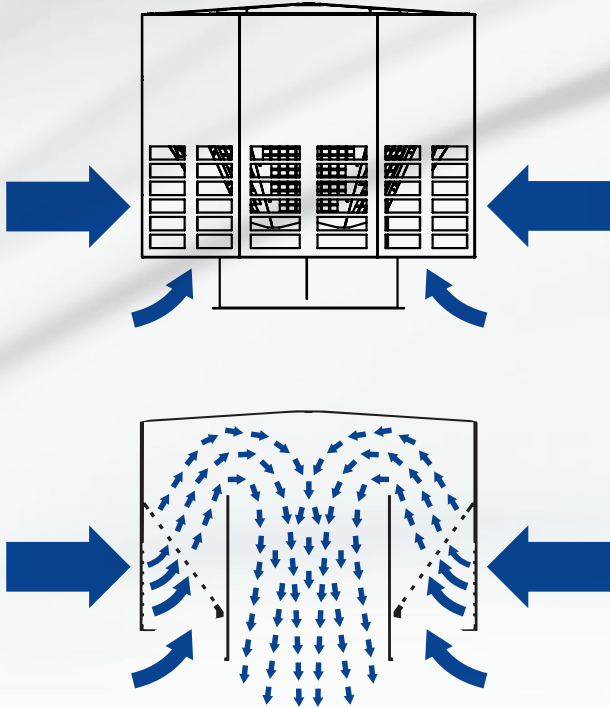
kanavaan, vaikka jäteilmapuhallus olisi välillä kytketty pois päältä. Raitisilmakatoksissa sadevesi ei pääse kanavistoon kovemmissakaan tuuliolosuhteissa. Pohjoismaiden ääriolosuhteiden johdosta tulee kanaviston suunnittelussa ottaa vielä huomioon RakMK osan D2 kohdan 3.8.4 vaatimukset.

### Alhaisilla painehäviöillä ja optimaalisilla virtauksilla

Mitä pienemmäksi saadaan tuotteiden painehäviöt sitä optimaalisemmin voidaan mitoittaa kanavistot ja ilmanvaihtokoneet. URHO-U-katoksissa jäteilmavirta johdetaan optimoitua virtausreittiä pitkin ylöspäin, jolloin painehäviöt on saatu pieniksi.

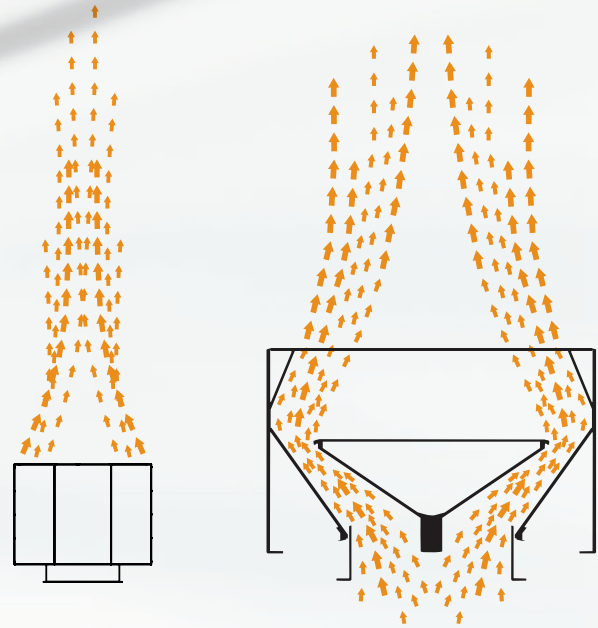
### Raitisilmakatoksen toiminta

Raitisilmakatos URHO-S on suunniteltu niin, että ilma otetaan sisään katoksen sivuilta ja alhaalta. Virtausnopeudet katoksen ulkovaipan jälkeen ovat erittäin alhaisia. Tällä saadaan aikaiseksi 100 % erotusaste ja sillä myös estetään tehokkaasti lumen kulkeutuminen katoksen sisään.



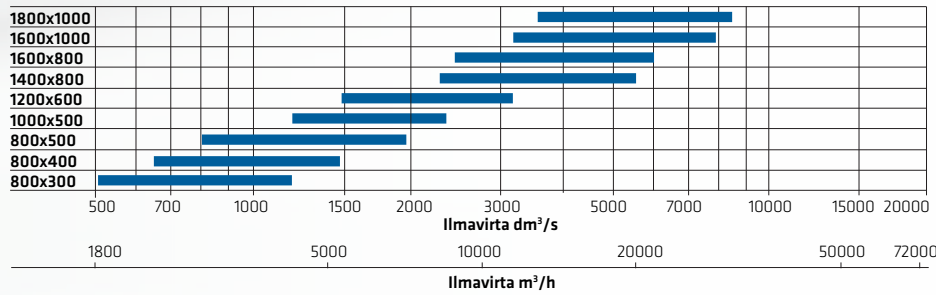
### Jäteilmakatoksen toiminta

Jäteilmakatos URHO-U täyttää vaatimusten mukaiset ulospuhallusnopeudet matalasta painehäviötasosta huolimatta. URHO-Ussa toteutuu myös vaatimus jäteilman ulospuhalluksen suuntaamiseksi pelkästään ylöspäin.



## Suosittelut ilmavirta-alueet

### URHO-S (raitisilma)

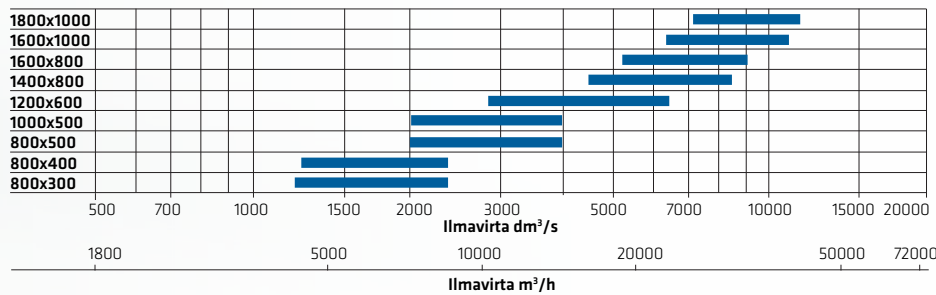


Kanavanopeus 2 m/s-5 m/s

Max. painehäviö 40 Pa

Otsapintanopeus < 2 m/s

### URHO-U (jäteilma)



Ulospuhallusnopeus  
min 4 m/s ja max 14 m/s

Painehäviö alle 100 Pa.

## Tuotemerkintä

### URHO - U - 1000x500 - ZN - S - MA - KL60 - L

1 2 3 4 5 6 7 8

- 1 = Climecon-katostyyppi
- 2 = ilmavirran suunta:  
U = jäteilmakatos,  
S = raitisilmakatos
- 3 = liituskoko
- 4 = valmistusmateriaali.  
ZN = sinkitty teräslevy  
RST = ruostumaton teräslevy  
HST = haponkestävä teräslevy  
AL = alumiini  
CU = kuparilevy  
NG = Nordic Green -kuparilevy  
NB = Nordic Brown -kuparilevy  
CO = Corten-teräs
- 5 = Liitostapa  
S = Sadepeltiliitos vakiokokoinen  
L = Laippaliitos  
IT = Listaliitos
- 6 = Maalaus. Huom! Tilattaessa maalaus, tulee haluttu värisävy ilmoittaa tilauksen yhteydessä.
- 7 = Kattoläpivienni  
KL30 = Paloluokka EI30  
KL60 = Paloluokka EI60  
KL120 = Paloluokka EI120  
Huom! Kattoläpiviennin yläpään liitos on automaattisesti samankokoinen ja -mallinen kuin katoksen liitos. Alapään liitos valitaan erikseen.
- 8 = Kattoläpiviennin alapuolinen liitostapa valitaan erikseen  
L = Laippaliitos  
S = Sisäliitin  
IT = Listaliitos

Huom! Katosmallin määrittelyyn tarvitaan minimissään viiden ensimmäisen kohdan tiedot.

## Tukeva rakenne

URHO-katokset ovat malliltaan 8-kulmaisia. Rakenne tekee niistä poikkeuksellisen tukevia. Rakennekorkeudet ovat URHOissa erittäin matalia, mikä taas pienentää tuulikuormia ja parantaa ulkonäköä. Sekä raitisilma- että jäteilmakatokset on varustettua vakiona suojaavakolla, joka estää lehtien, eläimien ja vieraiden esineiden joutumisen tuotteen sisälle tai kanavistoon.

## Hiljainen toiminta

Hiljaiset URHO-katokset ovat rakenteeltaan huurtumattomia, eikä niiden painehäviöt muutu tuulen vaikutuksesta.

## Laaja materiaalivalikoima

URHO-katokset tehdään vakiona sinkitystä teräslevystä (ZN) ja haluttaessa ne voidaan maalata haluttuun RAL K1 -värikartan värisävyyteen.

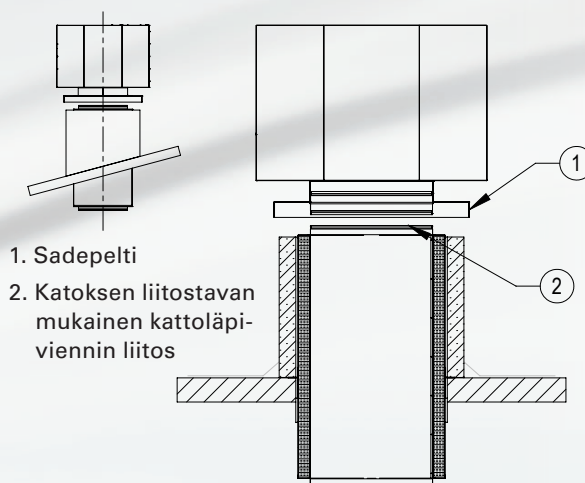
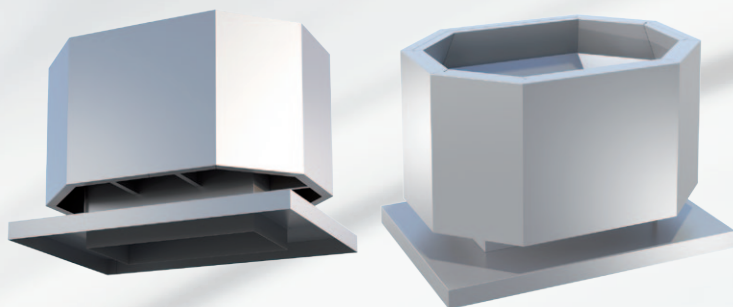
URHO-katokset voidaan valmistaa erikoiskohteisiin myös ruostumattomasta (RST) tai haponkestävästä (HST) teräksestä. Kohteisiin, joissa on uima-allastiloja suosittelemme valmistusmateriaaliksi maalattua alumiinia (AL). Valmistusmateriaalina voidaan käyttää myös kuparipeltiä (CU). Erikoistilauksesta on saatavissa myös kuparilaadut Nordic Green (NG) ja Nordic Brown (NB) sekä teräslaatu Corten-teräs (CO), jotka hapettuessaan muodostavat kestävästi vihertävän, ruskean tai punertavan pinnan.

## Varmat ja luotettavat liitostavat

URHO-katoksille on valittavissa seuraavat liitostavat:

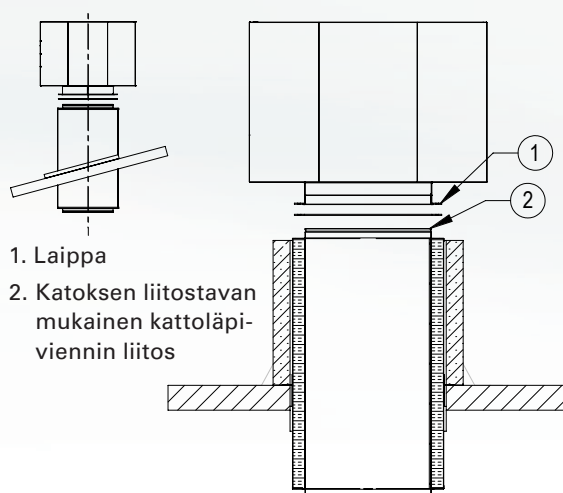
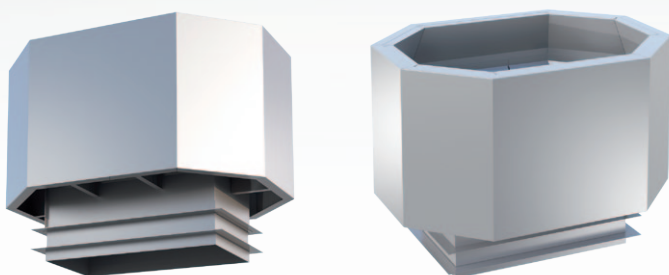
### Sadepeltiliitos (S)

Sadepelti tehdään tehtaalla mittojen mukaan piipun päälle sopivaksi. Tämän liitostavan etuna on varma tiiveys kosteusvaurioita vastaan, koska kaikki liitossaumat itse katoksen ja sadepellin välillä ovat tehdastekoisia.

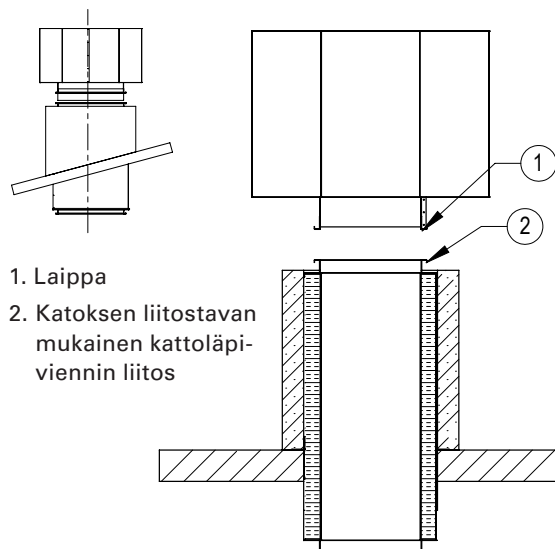
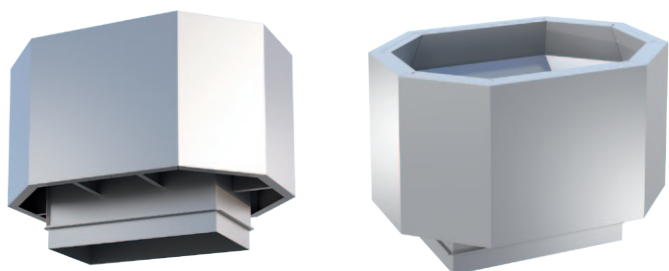


### Laippaliitos (L).

Toimitukseen kuuluvat sekä katoksessa oleva laippa että vastalaippa.



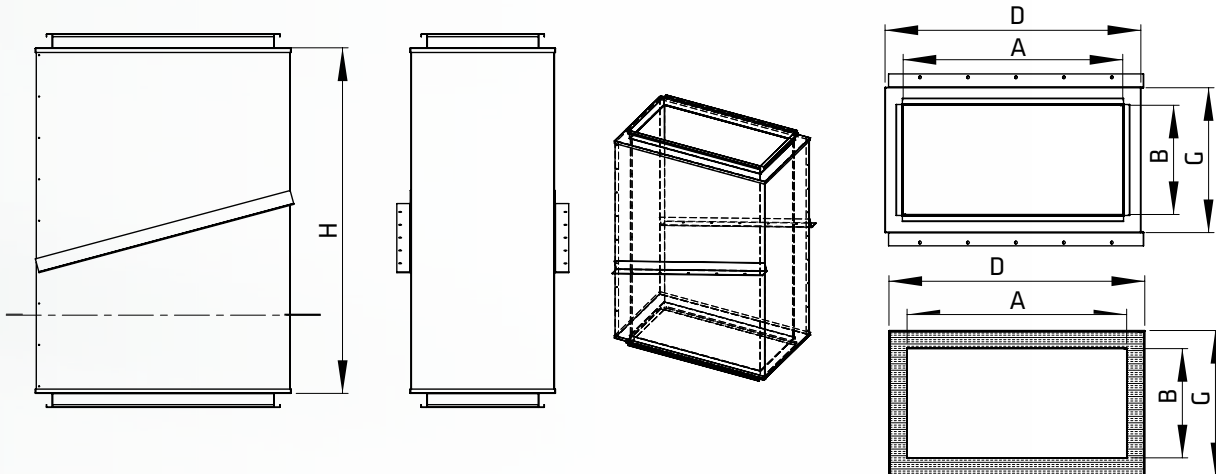
### Listaliitos (IT).



## Liitos kattoläpiviennillä (KL)

Climecon-kattoläpivienti on tehtaalla sääolosuhteilta suojassa valmistettu ja aina kyseiseen liitostapaan suunniteltu. Kattoläpivienti on saatavissa kaikkiin kolmeen URHOn liitostapaan. Läpiviennin paloluokaksi voidaan valita EI30, EI60 tai EI120. Paloeristemateriaalina käytämme PAROC Hvac Fire Slab -eristettä. Eristepaksuus on kaikissa paloluokissa aina 60 mm.

Kattoläpivienti kiinnitetään toimituksessa mukana tulevilla L-listoilla (80x80x1,5) kantavaan kattorakenteeseen. Kattoläpiviennin yläpinnan etäisyys kattopinnasta tulee olla D2:n mukainen. Kattoläpivienti on valmistettu sinkitystä teräksestä. Kattoläpiviennin yläpään liitos on aina katoksen mukainen. Alapuolinen liitostapa voidaan valita Tuotemerkintävalikon mukaisesti.



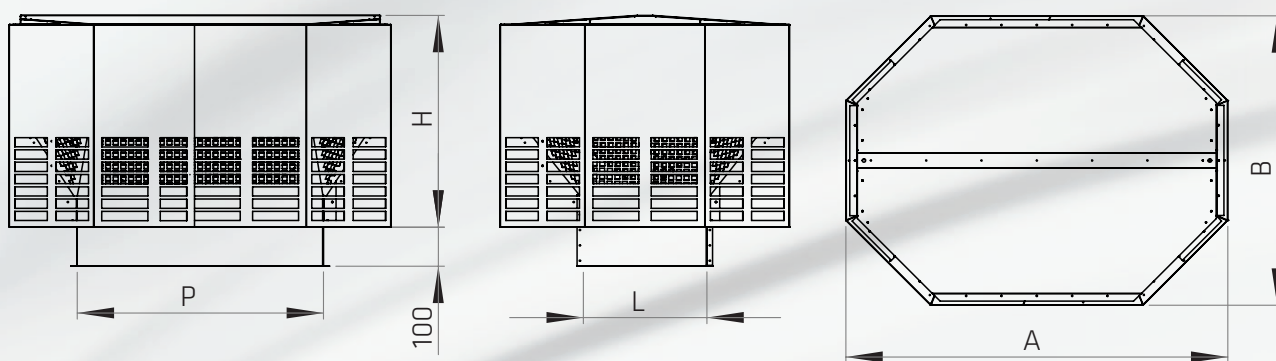
Katos	Sisämitta (AxB)	Ulkomitta (DxG)	Korkeus (H)	Paino EI30 [kg]	Paino EI60 [kg]	Paino EI120 [kg]
800x300	800x300	925x425	1200	55	64	75
800x400	800x400	925x525	1200	61	69	81
800x500	800x500	925x625	1200	63	71	87
1000x500	1000x500	1125x625	1200	74	84	99
1200x600	1200x600	1325x725	1200	86	97	116
1400x800	1400x800	1525x925	1200	104	118	139
1600x800	1600x800	1725x925	1200	117	133	155
1600x1000	1600x1000	1725x1125	1200	121	137	162
1800x1000	1800x1000	1925x1125	1200	129	147	173

## Vakiosadepeltien mitat

Vakiosadepellit on suunniteltu Climecon-kattoläpiviennin kanssa yhteensopivaksi. Kattoläpiviennin ulkomittojen lisäksi on jätetty joka sivulle 25 mm tilaa kattoläpivientiiä suojaavalle rakenteelle. Tilauksesta sadepeltejä voidaan tehdä myös muihin kokoihin.

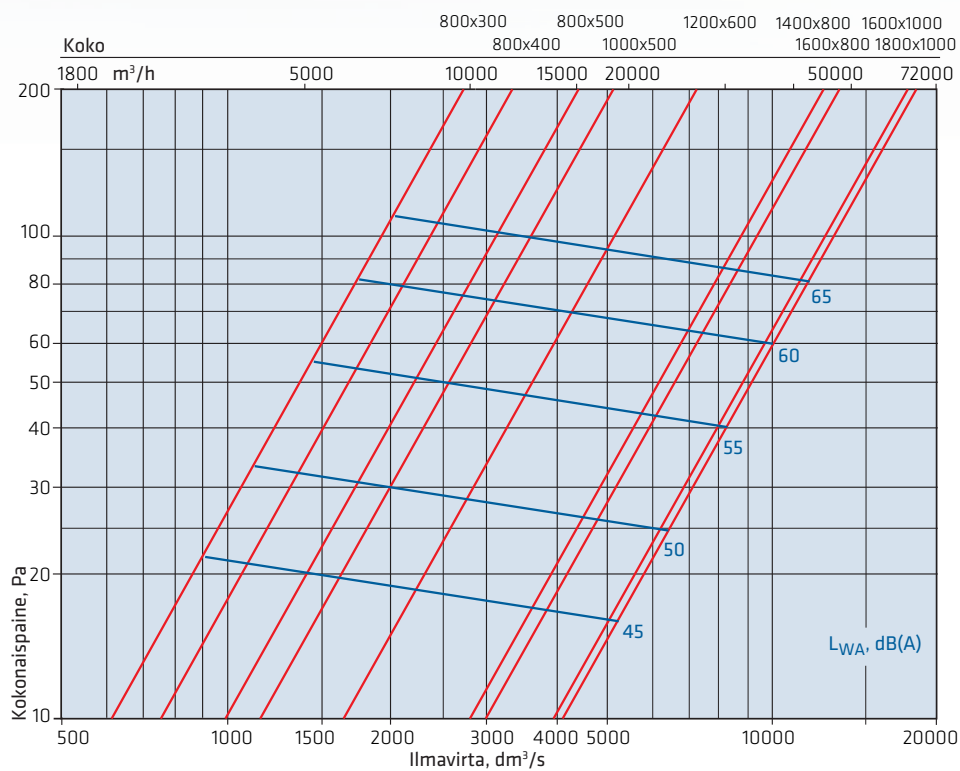
Koko	Sadepelti
800x300	1380x880
800x400	1380x980
800x500	1380x1080
1000x500	1580x1080
1200x600	1780x1180
1400x800	1980x1380
1600x800	2180x1380
1600x1000	2180x1580
1800x1000	2380x1580

### Mitat URHO-S



Tuote	A [mm]	B [mm]	H[mm]	PxL	m [kg]	Sadepeltti [kg]
Urho 800x300	1242	940	690	800x300	53	12
Urho 800x400	1242	940	690	800x400	53	12
Urho 800x500	1557	1185	838	800x500	78	15
Urho 1000x500	1557	1185	838	1000x500	78	15
Urho 1200x600	1905	1505	979	1200x600	110	18
Urho 1400x800	2482	1882	1152	1400x800	155	20
Urho 1600x800	2482	1882	1152	1600x800	160	20
Urho 1600x1000	2902	2352	1330	1600x1000	220	22
Urho 1800x1000	2902	2352	1330	1800x1000	225	23

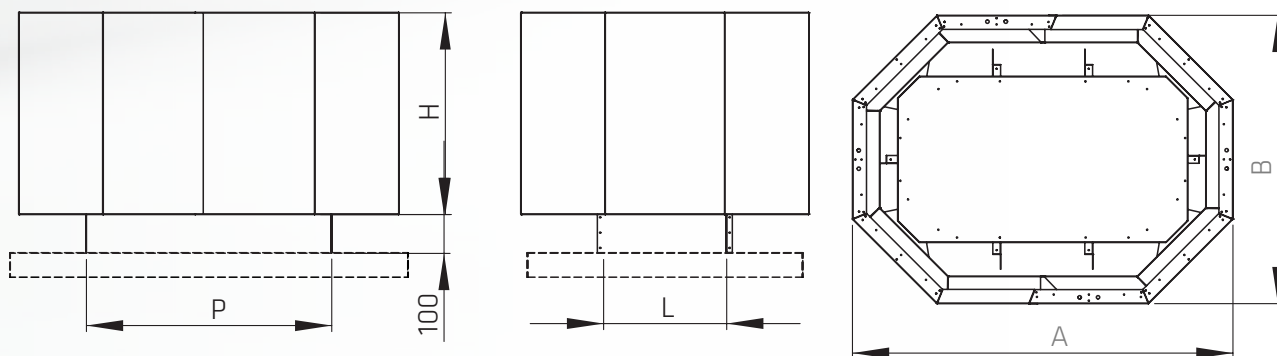
### URHO-S painehäviö - ilmvirta - äänitaso



Etäisyys L [m]	1	3	5	10	15	20	25	30	40
Vaimennus ΔL [dB]	7	17	22	28	31	34	36	37	40

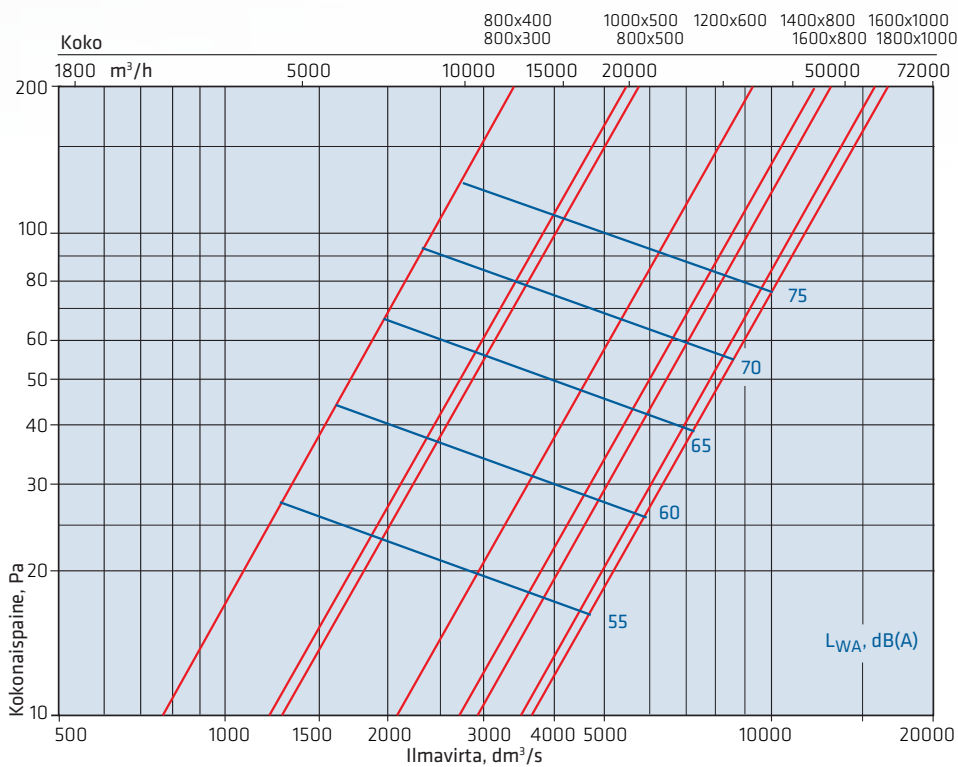
$L_{PA} = L_{WA} - \Delta L$

## Mitat URHO-U



Tuote	A [mm]	B [mm]	H[mm]	PxL	m [kg]	Sadepeltti [kg]
Urho 800x300	1242	940	660	800x300	53	12
Urho 800x400	1242	940	660	800x400	53	12
Urho 800x500	1557	1185	800	800x500	83	15
Urho 1000x500	1557	1185	800	1000x500	83	15
Urho 1200x600	1905	1505	930	1200x600	120	18
Urho 1400x800	2482	1882	1090	1400x800	180	20
Urho 1600x800	2482	1882	1090	1600x800	185	20
Urho 1600x1000	2902	2352	1252	1600x1000	250	22
Urho 1800x1000	2902	2352	1252	1800x1000	255	23

## URHO-U painehäviö - ilmavirta - äänitaso



Etäisyys L [m]	1	3	5	10	15	20	25	30	40
Vaimennus ΔL [dB]	7	17	22	28	31	34	36	37	40
$L_{PA} = L_{WA} - \Delta L$									